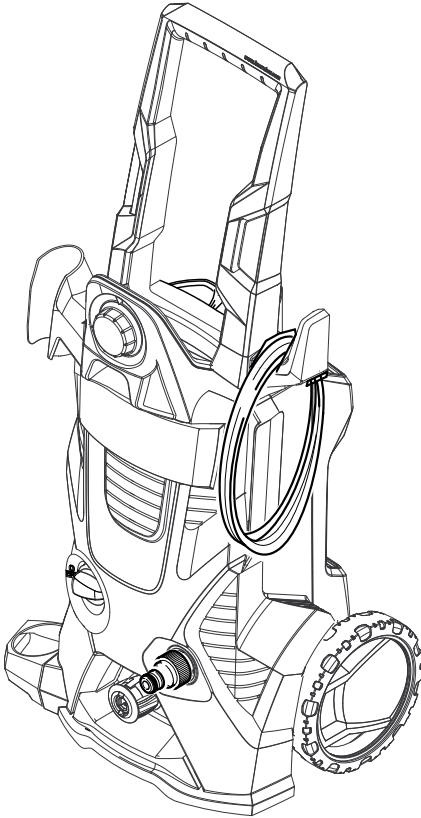


KÄRCHER

makes a difference

K 5



Deutsch	5
English	11
Français	17
Italiano	23
Nederlands	29
Español	35
Português	41
Dansk	47
Norsk	53
Svenska	59
Suomi	65
Ελληνικά	71
Türkçe	77
Русский	83
Magyar	89
Čeština	95
Slovenščina	101
Polski	107
Românește	113
Slovenčina	119
Hrvatski	125
Srpski	131
Български	137
Eesti	143
Latviešu	149
Lietuviškai	155
Українська	161
Қазақша	167



**Register
your product**

www.kaercher.com/welcome

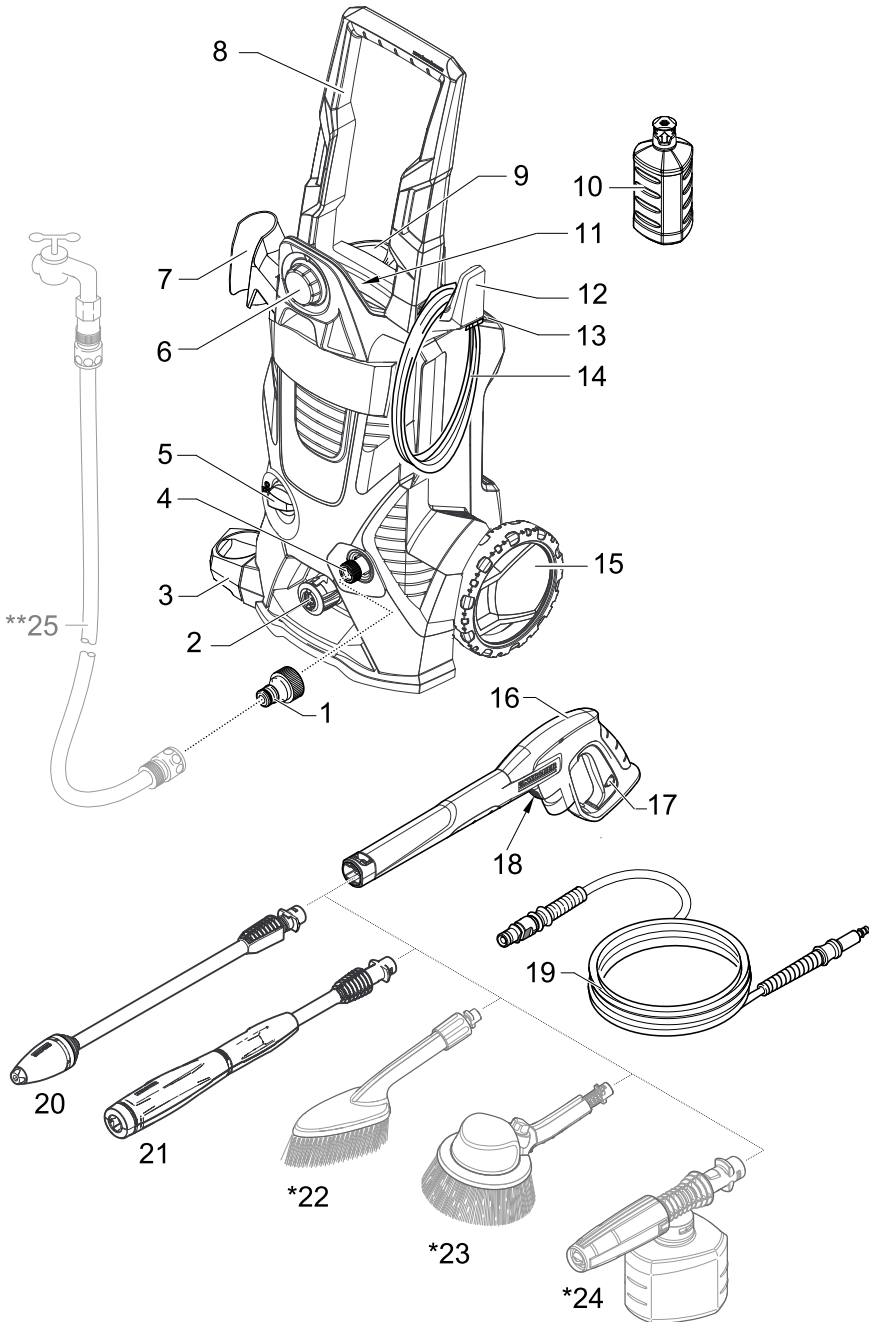


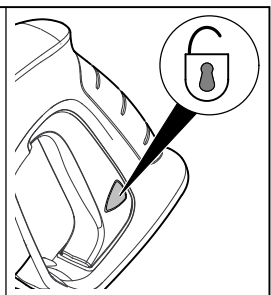
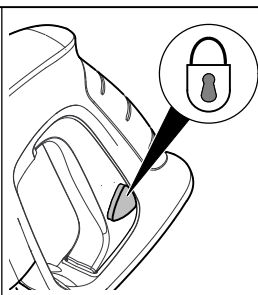
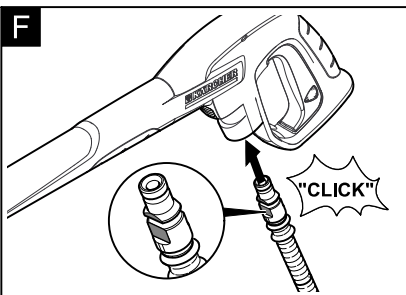
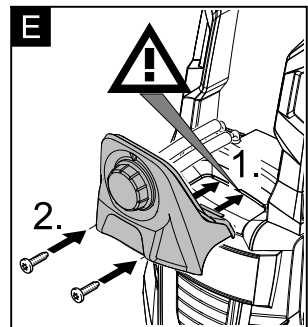
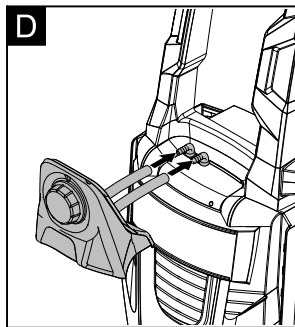
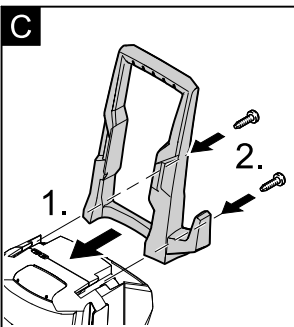
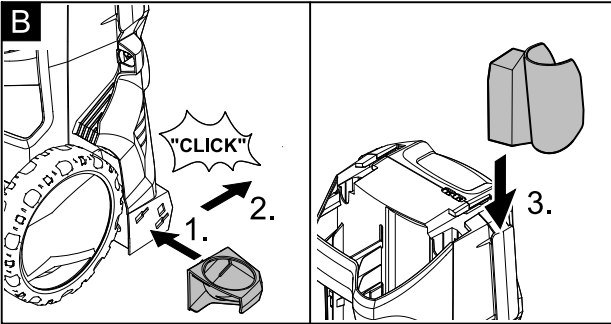
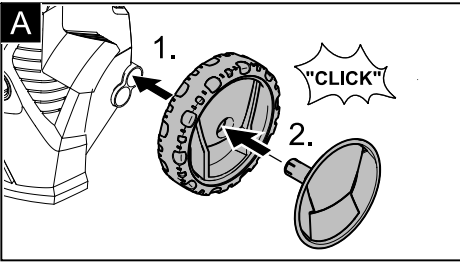
001

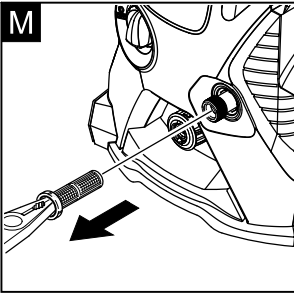
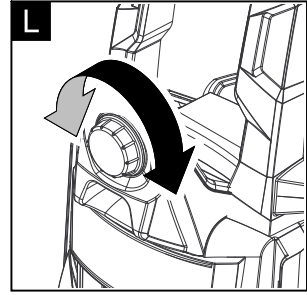
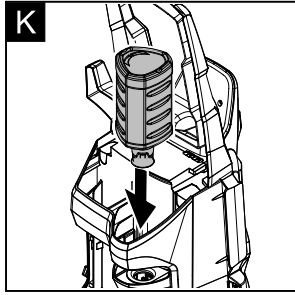
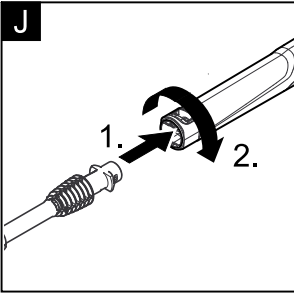
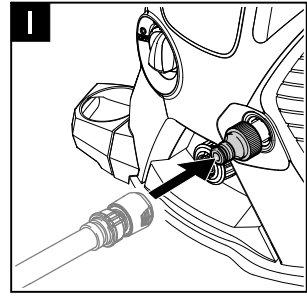
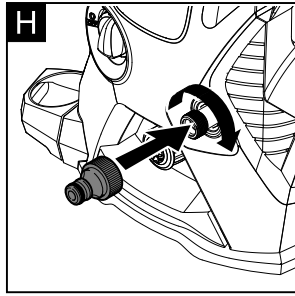
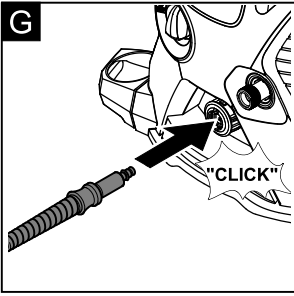
EAC



59680290 (12/18)







Inhaltsverzeichnis

Umweltschutz	DE 5
Sicherheit	DE 5
Bestimmungsgemäße Verwendung	DE 5
Gerätebeschreibung	DE 6
Montage	DE 6
Inbetriebnahme	DE 7
Betrieb	DE 7
Transport	DE 8
Lagerung	DE 8
Pflege und Wartung	DE 9
Hilfe bei Störungen	DE 9
Zubehör und Ersatzteile	DE 9
Garantie	DE 9
Technische Daten	DE 10
EU-Konformitätserklärung	DE 10

Umweltschutz



Die Verpackungsmaterialien sind recyclebar. Bitte Verpackungen umweltgerecht entsorgen.



Altgeräte enthalten wertvolle recyclebare Materialien, die einer Verwertung zugeführt werden sollten. Bitte Altgeräte umweltgerecht entsorgen.

Elektrische und elektronische Geräte enthalten oft Bestandteile, die bei falschem Umgang oder falscher Entsorgung eine potentielle Gefahr für die menschliche Gesundheit und die Umwelt darstellen können. Für den ordnungsgemäßen Betrieb des Gerätes sind diese Bestandteile jedoch notwendig. Mit diesem Symbol gekennzeichnete Geräte dürfen nicht mit dem Hausmüll entsorgt werden.



Reinigungsarbeiten, bei denen ölhaltiges Abwasser entsteht z. B. Motorenwäsche, Unterbodenwäsche dürfen nur an Waschplätzen mit Ölabscheider durchgeführt werden.



Arbeiten mit Reinigungsmitteln dürfen nur auf flüssigkeitsdichten Arbeitsflächen mit Anschluss an die Schmutzwasserkanalisation durchgeführt werden. Reinigungsmittel nicht in Gewässer oder Erdreich eindringen lassen.



Die Entnahme von Wasser aus öffentlichen Gewässern ist in einigen Ländern nicht erlaubt.

Hinweise zu Inhaltsstoffen (REACH)

Aktuelle Informationen zu Inhaltsstoffen finden Sie unter: www.kaercher.de/REACH

Sicherheit



Lesen Sie vor der ersten Benutzung Ihres Gerätes diese Originalbetriebsanleitung und die beiliegenden Sicherheitshinweise. Handeln Sie danach. Bewahren Sie beide Hefte für späteren Gebrauch oder für Nachbesitzer auf.

Symbole auf dem Gerät



Hochdruckstrahl nicht auf Personen, Tiere, aktive elektrische Ausrüstung oder auf das Gerät selbst richten.

Gerät vor Frost schützen.



Das Gerät darf nicht unmittelbar an das öffentliche Trinkwassernetz angeschlossen werden.

Sicherheitseinrichtungen

⚠ VORSICHT

- Sicherheitseinrichtungen dienen dem Schutz des Benutzers und dürfen nicht verändert oder umgangen werden.

Geräteschalter

Der Geräteschalter verhindert den unbeabsichtigten Betrieb des Gerätes.

Verriegelung Hochdruckpistole

Die Verriegelung sperrt den Hebel der Hochdruckpistole und verhindert den unbeabsichtigten Start des Gerätes.

Überströmventil mit Druckschalter

Das Überströmventil verhindert eine Überschreitung des zulässigen Arbeitsdrucks.

Wird der Hebel an der Hochdruckpistole losgelassen, schaltet der Druckschalter die Pumpe ab, der Hochdruckstrahl stoppt. Wird der Hebel gezogen, schaltet die Pumpe wieder ein.

Motorschutzschalter

Bei zu hoher Stromaufnahme schaltet der Motorschutzschalter das Gerät ab.

Bestimmungsgemäße Verwendung

Verwenden Sie diesen Hochdruckreiniger ausschließlich für den Privathaushalt.

- zum Reinigen von Maschinen, Fahrzeugen, Bauwerken, Werkzeugen, Fassaden, Terrassen, Gartengeräten usw. mit Hochdruck-Wasserstrahl (bei Bedarf mit Zusatz von Reinigungsmitteln).
- mit von KÄRCHER zugelassenen Zubehörteilen, Ersatzteilen und Reinigungsmitteln. Beachten Sie die Hinweise, die den Reinigungsmitteln beigegeben sind.

Gerätebeschreibung

Der Lieferumfang des Gerätes (Modell abhängig) wird auf der Verpackung abgebildet. Diese Betriebsanleitung beschreibt alle möglichen Optionen.

Abbildungen siehe Seite 2

- 1 Kupplung für Wasseranschluss
- 2 Schnellkupplung für Hochdruckschlauch
- 3 Aufbewahrung für Hochdruckpistole
- 4 Wasseranschluss mit eingebautem Sieb
- 5 Geräteschalter „0/OFF“ / „I/ON“
- 6 Dosierregler für Reinigungsmittel
- 7 Aufbewahrung für Hochdruckpistole
- 8 Transportgriff
- 9 Aufbewahrung Plug 'n' Clean Reinigungsmittelflasche mit Anschluss für Reinigungsmittel
- 10 Plug 'n' Clean Reinigungsmittelflasche mit Verschlussdeckel
- 11 Aufbewahrung für Hochdruckschlauch
- 12 Aufbewahrungshaken für Netzanschlussleitung
- 13 Aufbewahrung für Strahlrohr
- 14 Netzanschlussleitung mit Netzstecker
- 15 Transportrad mit Radkappe
- 16 Handspritzpistole
- 17 Verriegelung Hochdruckpistole
- 18 Taste zum Trennen des Hochdruckschlauches von der Handspritzpistole
- 19 Hochdruckschlauch
- 20 Strahlrohr mit Dreckfräser
Für hartnäckige Verschmutzungen.
- 21 Strahlrohr mit Druckregulierung (Vario Power)
Für die gängigsten Reinigungsaufgaben.
Der Arbeitsdruck lässt sich stufenlos von „SOFT“ bis „HARD“ erhöhen. Zum Verstellen des Arbeitsdrucks, Hebel der Hochdruckpistole loslassen und Strahlrohr auf gewünschte Stellung drehen.
Zum Arbeiten mit Reinigungsmittel geeignet.

* Optional

- 22 Waschbürste
Zum Arbeiten mit Reinigungsmittel geeignet.
- 23 Rotierende Waschbürste
Besonders geeignet für die Autoreinigung.
- 24 Schaumdüse mit Reinigungsmittelbehälter
Reinigungsmittel wird aus dem Behälter angesaugt und es entsteht ein kraftvoller Reinigungsmittelschaum.

** Zusätzlich erforderlich

- 25 Gewebeverstärkter Wasserschlauch mit handelsüblicher Kupplung
 - Durchmesser mindestens 1/2 Zoll (13 mm)
 - Länge mindestens 7,5 m

Montage

Dem Gerät lose beigelegte Teile vor Inbetriebnahme montieren.

Abbildungen siehe Ausklappseiten!

Räder montieren

Abbildung **A**

- Räder in Aufnahme drücken, mit Blende sichern. Dabei Ausrichtung des Stopfens beachten.

Aufbewahrung für Hochdruckpistole montieren

Abbildung **B**

- Unteren Halter in Aussparungen setzen und nach vorne schieben, er rastet hörbar ein.
- Oberen Halter ansetzen und bis Anschlag nach unten drücken.

Transportgriff montieren

Benötigt werden die zwei mitgelieferten Schrauben und ein Kreuzschlitz-Schraubendreher PH 2.

Abbildung **C**

- Transportgriff in Führung einschieben und mit 2 Schrauben sichern.

Dosierregler für Reinigungsmittel montieren

Benötigt werden die zwei mitgelieferten Schrauben und ein Kreuzschlitz-Schraubendreher PH 2.

Abbildung **D**

- Beide Reinigungsmittelschläuche auf Anschlüsse stecken.

Abbildung **E**

- Dosierregler aufsetzen und mit zwei Schrauben befestigen.

Hinweis: Bei der Montage unbedingt darauf achten, dass sich die Laschen vom Dosierregler in den vorgesehenen Aussparungen am Gehäuse fixieren.

Inbetriebnahme

- Gerät auf eine ebene Fläche stellen.

Abbildung **F**

- Hochdruckschlauch in Hochdruckpistole stecken, bis dieser hörbar einrastet.

Hinweis: Auf richtige Ausrichtung des Anschlussnippels achten.

Sichere Verbindung durch Ziehen am Hochdruckschlauch prüfen.

Abbildung **G**

- Hochdruckschlauch in Schnellkupplung stecken, bis dieser hörbar einrastet.

Hinweis: Auf richtige Ausrichtung des Anschlussnippels achten.

- Sichere Verbindung durch Ziehen am Hochdruckschlauch prüfen.
- Netzstecker in Steckdose stecken.

Wasserversorgung

Anschlusswerte siehe Typenschild/Technische Daten.

ACHTUNG

Verunreinigungen im Wasser können die Hochdruckpumpe und das Zubehör beschädigen. Zum Schutz wird die Verwendung des KÄRCHER-Wasserfilters (Sonderzubehör, Bestellnummer 4.730-059) empfohlen.

Wasserversorgung aus Wasserleitung

Vorschriften des Wasserversorgungsunternehmens beachten.

Abbildung **H**

- Kupplung auf Wasseranschluss des Gerätes schrauben.

Abbildung **I**

- Wasserzulaufschlauch auf Kupplung am Wasseranschluss stecken.
- Wasserzulaufschlauch an die Wasserversorgung anschließen.
- Wasserhahn vollständig öffnen.

Wasser aus offenen Behältern ansaugen

Dieser Hochdruckreiniger ist mit dem KÄRCHER-Saugschlauch mit Rückschlagventil (Sonderzubehör, Bestellnr. 4.440-238) zum Ansaugen von Oberflächenwasser z. B. aus Regentonnen oder Teichen geeignet (Maximale Ansaughöhe siehe technische Daten).

- Kupplung vom Wasseranschluss entfernen.
- Saugschlauch mit Wasser füllen.
- Saugschlauch auf Wasseranschluss des Gerätes schrauben und in Wasserquelle (zum Beispiel Regentonne) hängen.

Gerät vor dem Betrieb entlüften.

- Gerät einschalten „I/ON“.
 - Hebel der Hochdruckpistole entsperren.
 - Hebel ziehen, das Gerät schaltet ein.
 - Gerät laufen lassen (max. 2 Minuten), bis Wasser blasenfrei an der Hochdruckpistole austritt.
 - Hebel der Hochdruckpistole loslassen.
- Hinweis:** Wird der Hebel losgelassen, schaltet das Gerät ab. Der Hochdruck im System bleibt erhalten.
- Hebel der Hochdruckpistole verriegeln.

Betrieb

ACHTUNG

Trockenlauf von mehr als 2 Minuten führt zu Beschädigungen an der Hochdruckpumpe. Baut das Gerät innerhalb von 2 Minuten keinen Druck auf, Gerät abschalten und gemäß Hinweisen im Kapitel „Hilfe bei Störungen“ verfahren.

Betrieb mit Hochdruck

△ **VORSICHT**

Mindestens 30 cm Strahlabstand bei der Reinigung von lackierten Oberflächen einhalten, um Beschädigungen zu vermeiden.

ACHTUNG

Autoreifen, Lack oder empfindliche Oberflächen wie Holz nicht mit dem Dreckfräser reinigen, Gefahr der Beschädigung.

Abbildung **J**

- Strahlrohr in Hochdruckpistole einstecken und durch 90° Drehung fixieren.
- Gerät einschalten „I/ON“.
- Hebel der Hochdruckpistole entsperren.
- Hebel ziehen, das Gerät schaltet ein.

Hinweis: Wird der Hebel losgelassen, schaltet das Gerät ab. Der Hochdruck im System bleibt erhalten.

Betrieb mit Reinigungsmittel

Hinweis: Reinigungsmittel kann nur im Niederdruck zugemischt werden.

△ **GEFAHR**

Bei Verwendung von Reinigungsmitteln ist das Sicherheitsdatenblatt des Reinigungsmittel-Herstellers zu beachten, insbesondere die Hinweise zur persönlichen Schutzausrüstung.

Hinweise zum Reinigungsmittel: Die gebräuchlichsten KÄRCHER Reinigungsmittel können für diese Geräte bereits gebrauchsfertig in der Plug 'n' Clean Reinigungsmittelflasche mit Verschlussdeckel gekauft werden. So entfällt das lästige Um- bzw. Einfüllen.

Abbildung **K**

- Deckel von der Plug 'n' Clean Reinigungsmittelflasche abnehmen und die Flasche mit der Öffnung nach unten in den Anschluss für Reinigungsmittel drücken.

Abbildung **L**

- Ansaugmenge der Reinigungsmittellösung mit Dosierregler für Reinigungsmittel einstellen.
- Strahlrohr mit Druckregulierung (Vario Power) verwenden.
- Strahlrohr bis zum Anschlag in Richtung „SOFT“ drehen.

Hinweis: Dadurch wird bei Betrieb die Reinigungsmittellösung dem Wasserstrahl zugemischt.

Optional

- Reinigungsmittellösung in Reinigungsmittelbehälter der Schaumdüse füllen (Dosierungsangabe auf Gebinde der Reinigungsmittel beachten).
- Schaumdüse mit dem Reinigungsmittelbehälter verbinden.
- Schaumdüse in Hochdruckpistole einstecken und durch 90° Drehung fixieren.

Empfohlene Reinigungsmethode

- Reinigungsmittel sparsam auf die trockene Oberfläche sprühen und einwirken (nicht trocknen) lassen.
- Gelösten Schmutz mit Hochdruckstrahl abspülen.

Betrieb mit Waschbürste

ACHTUNG

Gefahr von Lackschäden

Bei Arbeiten mit der Waschbürste muss diese frei von Schmutz- oder sonstigen Partikeln sein.

- Waschbürste in Hochdruckpistole einstecken und durch 90° Drehung fixieren.

Hinweis: Bei Bedarf können auch die Waschbürsten zum Arbeiten mit Reinigungsmittel verwendet werden.

Betrieb unterbrechen

- Hebel der Hochdruckpistole loslassen.
- Hebel der Hochdruckpistole verriegeln.
- Hochdruckpistole in Aufbewahrung für Hochdruckpistole stecken.
- Bei längeren Arbeitspausen (über 5 Minuten) zusätzlich das Gerät ausschalten „0/OFF“.

Betrieb beenden

⚠ VORSICHT

Den Hochdruckschlauch nur von der Hochdruckpistole oder dem Gerät trennen, wenn kein Druck im System vorhanden ist.

- Plug 'n' Clean Reinigungsmittelflasche aus Aufnahme herausziehen und mit Deckel verschließen. Zur Aufbewahrung um 180° gedreht in Aufnahme stellen.
- Hebel der Hochdruckpistole loslassen.
- Gerät ausschalten „0/OFF“.
- Netzstecker aus der Steckdose ziehen.
- Wasserhahn schließen.
- Hebel der Hochdruckpistole drücken, um den noch vorhandenen Druck im System abzubauen.
- Hebel der Hochdruckpistole verriegeln.
- Gerät von der Wasserversorgung trennen.

Transport

⚠ VORSICHT

Verletzungs- und Beschädigungsgefahr!

Gewicht des Gerätes beim Transport beachten.

Transport von Hand

- Gerät am Transportgriff ziehen.

Transport in Fahrzeugen

- Vor liegendem Transport: Plug 'n' Clean Reinigungsmittelflasche aus Aufnahme herausziehen und mit Deckel verschließen.
- Gerät gegen Verrutschen und Kippen sichern.

Lagerung

⚠ VORSICHT

Verletzungs- und Beschädigungsgefahr!

Gewicht des Gerätes bei der Lagerung beachten.

Gerät aufbewahren

- Gerät auf einer ebenen Fläche abstellen.
- Gehäuse der Schnellkupplung für Hochdruckschlauch in Pfeilrichtung drücken und Hochdruckschlauch herausziehen.
- Trenntaste an der Hochdruckpistole drücken und Hochdruckschlauch von der Hochdruckpistole trennen.
- Hochdruckpistole in Aufbewahrung für Hochdruckpistole stecken.
- Strahlrohr in die Aufbewahrung für Strahlrohr einrasten.
- Netzanschlussleitung, Hochdruckschlauch und Zubehör am Gerät verstauen.

Vor längerer Lagerung, z.B. im Winter zusätzlich die Hinweise im Kapitel Pflege beachten.

Frostschutz

ACHTUNG

Nicht vollständig entleerte Geräte und Zubehör können von Frost zerstört werden. Gerät und Zubehör vollständig entleeren und vor Frost schützen.

Um Schäden zu vermeiden:

- Gerät vollständig von Wasser entleeren: Gerät ohne angeschlossenen Hochdruckschlauch und ohne angeschlossene Wasserversorgung einschalten (max. 1 min) und warten, bis kein Wasser mehr am Hochdruckanschluss austritt. Gerät ausschalten.
- Gerät mit komplettem Zubehör in einem frostsicheren Raum aufbewahren.

Pflege und Wartung

⚠ **GEFAHR**

Gefahr eines Stromschlags.

- Vor allen Arbeiten am Gerät, Gerät ausschalten und Netzstecker ziehen.

Sieb im Wasseranschluss reinigen

- Kupplung vom Wasseranschluss entfernen.

ACHTUNG

Sieb darf nicht beschädigt werden.

Abbildung **M**

- Sieb mit einer Flachzange herausziehen.
- Sieb unter fließendem Wasser reinigen.
- Sieb wieder in den Wasseranschluss einsetzen.

Reinigungsmittelfilter reinigen

- Filter vom Saugschlauch für Reinigungsmittel abziehen und unter fließendem Wasser reinigen.

Wartung

Das Gerät ist wartungsfrei.

Hilfe bei Störungen

Kleinere Störungen können Sie mit Hilfe der folgenden Übersicht selbst beheben.

Im Zweifelsfall wenden Sie sich bitte an den autorisierten Kundendienst.

⚠ **GEFAHR**

Gefahr eines Stromschlags.

- Vor allen Arbeiten am Gerät, Gerät ausschalten und Netzstecker ziehen.

Gerät läuft nicht

- Hebel der Hochdruckpistole ziehen, das Gerät schaltet ein.
- Prüfen ob die angegebene Spannung auf dem Typenschild mit der Spannung der Stromquelle übereinstimmt.
- Netzanschlussleitung auf Beschädigung prüfen.
- Motor überlastet, der Motorschutzschalter hat ausgelöst.
 - Gerät ausschalten „0/OFF“.
 - Gerät **eine Stunde** abkühlen lassen.
 - Gerät einschalten und wieder in Betrieb nehmen. Tritt die Störung mehrmalig auf, Gerät durch Kundendienst prüfen lassen.

Gerät läuft nicht an, Motor brummt

Spannungsabfall wegen schwachem Stromnetz oder bei Verwendung eines Verlängerungskabels.

- Beim Einschalten zuerst den Hebel der Handspritzpistole ziehen, dann den Geräteschalter auf „I/ON“ stellen.

Gerät kommt nicht auf Druck

- Einstellung am Strahlrohr prüfen.
- Wasserversorgung auf ausreichende Fördermenge überprüfen.
- Sieb im Wasseranschluss mit einer Flachzange herausziehen und unter fließendem Wasser reinigen.
- Gerät entlüften: Gerät ohne angeschlossenen Hochdruckschlauch einschalten und warten (max. 2 Minuten), bis Wasser blasenfrei am Hochdruckanschluss austritt. Gerät ausschalten und Hochdruckschlauch wieder anschließen.

Starke Druckschwankungen

- Hochdruckdüse reinigen: Verschmutzungen aus der Düsenbohrung mit einer Nadel entfernen und von vorne mit Wasser ausspülen.
- Wasserzulaufmenge überprüfen.

Gerät undicht

- Eine geringe Undichtheit des Gerätes ist technisch bedingt. Bei starker Undichtheit den autorisierten Kundendienst beauftragen.

Reinigungsmittel wird nicht angesaugt

- Strahlrohr mit Druckregulierung (Vario Power) verwenden. Strahlrohr bis zum Anschlag in Richtung „SOFT“ drehen.
- Einstellung am Dosierregler für Reinigungsmittel überprüfen.
- Prüfen ob Plug 'n' Clean Reinigungsmittelflasche mit der Öffnung nach unten im Anschluss für Reinigungsmittel sitzt.

Zubehör und Ersatzteile

Nur Original-Zubehör und Original-Ersatzteile verwenden, sie bieten die Gewähr für einen sicheren und störungsfreien Betrieb des Gerätes.

Informationen über Zubehör und Ersatzteile finden Sie unter www.kaercher.com.

Garantie

In jedem Land gelten die von unserer zuständigen Vertriebsgesellschaft herausgegebenen Garantiebedingungen. Etwaige Störungen an Ihrem Gerät beseitigen wir innerhalb der Garantiefrist kostenlos, sofern ein Material- oder Herstellungsfehler die Ursache sein sollte. Im Garantiefall wenden Sie sich bitte mit Kaufbeleg an Ihren Händler oder die nächste autorisierte Kundendienststelle.

Technische Daten

Elektrischer Anschluss

Spannung	230 V 1~50 Hz
Anschlussleistung	2,1 kW
Schutzgrad	IP X5
Schutzklasse	I
Netzabsicherung (träge)	10 A

Wasseranschluss

Zulaufdruck (max.)	0,8 MPa
Zulauftemperatur (max.)	40 °C
Zulaufmenge (min.)	10 l/min
Max. Ansaughöhe	0,5 m

Leistungsdaten

Arbeitsdruck	12,5 MPa
Max. zulässiger Druck	14,5 MPa
Fördermenge, Wasser	7,5 l/min
Fördermenge maximal	8,3 l/min
Fördermenge, Reinigungsmittel	0-0,3 l/min
Rückstoßkraft der Hochdruckpistole	20 N

Maße und Gewichte

Länge	344 mm
Breite	396 mm
Höhe	875 mm
Gewicht, betriebsbereit mit Zubehör	14,0 kg

Ermittelte Werte gemäß EN 60335-2-79

Hand-Arm Vibrationswert	<2,5 m/s ²
Unsicherheit K	0,3 m/s ²
Schalldruckpegel L _{pA}	71 dB(A)
Unsicherheit K _{pA}	2 dB(A)
Schalleistungspegel L _{WA} +	86 dB(A)
Unsicherheit K _{WA}	

Technische Änderungen vorbehalten.

EU-Konformitätserklärung

Hiermit erklären wir, dass die nachfolgend bezeichnete Maschine aufgrund ihrer Konzipierung und Bauart sowie in der von uns in Verkehr gebrachten Ausführung den einschlägigen grundlegenden Sicherheits- und Gesundheitsanforderungen der EU-Richtlinien entspricht. Bei einer nicht mit uns abgestimmten Änderung der Maschine verliert diese Erklärung ihre Gültigkeit.

Produkt: Hochdruckreiniger

Typ: 1.180-xxx

Einschlägige EU-Richtlinien

2000/14/EG

2014/30/EU

2006/42/EG (+2009/127/EG)

2011/65/EU

Angewandte harmonisierte Normen

EN 50581

EN 55014-1:2017

EN 55014-2: 2015

EN 60335-1

EN 60335-2-79

EN 61000-3-2: 2014

EN 61000-3-3: 2013

EN 62233: 2008

Angewandtes Konformitätsbewertungsverfahren

2000/14/EG: Anhang V

Schalleistungspegel dB(A)

Gemessen: 84

Garantiert: 86

Die Unterzeichnenden handeln im Auftrag und mit Vollmacht des Vorstands.


H. Jenner

Chairman of the Board of Management


S. Reiser

Director Regulatory Affairs & Certification

Dokumentationsbevollmächtigter:

S. Reiser

Alfred Kärcher SE & Co. KG
Alfred-Kärcher-Straße 28-40
71364 Winnenden (Germany)
Tel.: +49 7195 14-0
Fax: +49 7195 14-2212
Winnenden, 2018/10/01

Contents

Environmental protection	EN 5
Safety	EN 5
Proper use	EN 5
Description of the Appliance	EN 6
Assembly	EN 6
Start up	EN 7
Operation	EN 7
Transport	EN 8
Storage	EN 8
Care and maintenance	EN 9
Troubleshooting	EN 9
Accessories and Spare Parts	EN 9
Warranty	EN 9
Technical specifications	EN 10
EU Declaration of Conformity	EN 10

Environmental protection



The packaging material can be recycled. Please arrange for the environmentally appropriate disposal of the packaging.



Old appliances contain valuable recyclable materials that should be recycled properly. Please arrange for the environmentally appropriate disposal of the old devices.

Electrical and electronic devices often contain components which could potentially pose a danger to human health and the environment if handled or disposed of incorrectly. However, these components are necessary for the proper operation of the device. Devices marked with this symbol must not be disposed of with regular household rubbish.



Cleaning operations which produce oily waste water, e.g. engine washes, underbody washes, may only be carried out using washing stations equipped with an oil separator.



Work with detergents must only be performed on liquid-tight work surfaces with a connection to the sewer system. Do not let release detergent into waters or earth.



The extraction of water from public waters is prohibited in some countries.

Notes about the ingredients (REACH)

You will find current information about the ingredients at:

www.kaercher.com/REACH

Safety



Please read these original operating instructions and the enclosed safety instructions prior to the initial use of your device. Proceed accordingly. Keep both booklets for future reference or subsequent owners.

Symbols on the machine



The high pressure jet must not be directed at persons, animals, live electrical equipment or at the appliance itself.

Protect the appliance against frost.



The appliance must not be directly connected to the public drinking water network.

Safety Devices

⚠ CAUTION

- Safety installations serve the protection of the user and may not be modified or bypassed.

Appliance switch

The appliance switch prevents unintentional operation of the appliance.

Lock trigger gun

This lock locks the lever of the trigger gun and prevents the inadvertent start of the appliance.

Overflow valve with pressure switch

The overflow valve prevents the permissible working pressure from being exceeded.

If the lever on the trigger gun is released the pressure switch turns off the pump, the high pressure jet is stopped. If the lever is pulled the pump is turned on again.

Motor protection switch

The motor protection switch switches off the device if the power consumption is high.

Proper use

This high pressure cleaner is designed for domestic use only.

- for cleaning machines, vehicles, buildings, tools, facades, terraces, gardening tools, etc. by means of a high-pressure water jet (if necessary, with additional cleaning agents).
- with accessories, replacement parts and cleaning agents approved by KÄRCHER. Please observe the information accompanying the cleaning agents.

Description of the Appliance

The scope of delivery of the device (depending on the model) is illustrated on the packaging. These operating instructions describe all possible options.

Illustrations on Page 2

- 1 Coupling element for water connection
- 2 Quick coupling for high pressure hose
- 3 Storage for trigger gun
- 4 Water connection with integrated sieve
- 5 Appliance switch „0/OFF“ / „I/ON“
- 6 Dosage regulator for detergent
- 7 Storage for trigger gun
- 8 Transport handle
- 9 Storage of Plug 'n' Clean detergent bottle with detergent connection
- 10 Plug 'n' Clean detergent bottle with locking lid
- 11 Storage for high pressure hose
- 12 Storage hook for mains connection cable
- 13 Storage for spray lance
- 14 Mains cable with mains plug
- 15 Transport wheel with wheel cap
- 16 Trigger gun
- 17 Lock trigger gun
- 18 Key to detach the high pressure hose from the trigger gun
- 19 High pressure hose
- 20 Spray lance with Dirtblaster
For strong contaminations.
- 21 Spray lance with pressure regulation (Vario Power)
Carrying out the most common cleaning tasks.
The working pressure can be continuously increased from "SOFT" to "HARD". To adjust the working pressure, release the trigger gun lever and turn the spray lance to the desired position.
Suitable for use with detergents.

* Optional

- 22 Washing brush
Suitable for use with detergents.
- 23 Rotary washing brush
Especially suitable for cleaning cars.
- 24 Foam nozzle with detergent container
With powerful foam for effortless cleaning.

** Additionally required

- 25 Fabric-reinforced water hose with commercially available coupling.
 - Minimum diameter, 1/2 inches (13 mm).
 - Minimum length 7.5 m.

Assembly

Mount loose parts delivered with appliance prior to start-up.

Illustrations on fold-out pages!

Install wheels

Illustration **A**

- Push the wheels into the intake and secure them with the plugs. Align the plug properly.

Install the storage for trigger gun

Illustration **B**

- Place the bottom holder into the recesses and push forward until it audibly locks in.
- Insert the top holder and push down all the way.

Install the transport handle

You will need the 2 included screws as well as a Phillips screwdriver PH 2.

Illustration **C**

- Slide the transport handle into the guide and secure it with 2 screws.

Install the dosage regulator for detergent

You will need the 2 included screws as well as a Phillips screwdriver PH 2.

Illustration **D**

- Insert both detergent hoses onto the hose fittings.

Illustration **E**

- Install the dosage regulator and connect using 2 screws.

Note: During installation you must make sure that the tongues of the dosage regulator match up with the intended recesses in the casing.

Start up

- Park the appliance on an even surface.

Illustration **F**

- Push the high pressure hose into the trigger gun until it locks audibly.

Note: Make sure the connection nipple is aligned correctly.

Check the secure connection by pulling on the high pressure hose.

Illustration **G**

- Push the high pressure hose into the quick coupling until it locks audibly.

Note: Make sure the connection nipple is aligned correctly.

- Check the secure connection by pulling on the high pressure hose.
- Insert the mains plug into the socket.

Water supply

For connection values, see type plate/technical data.

ATTENTION

Impurities in the water can damage the high-pressure pump and the accessories. For protection, the use of the KÄRCHER water filter (optional accessory, order no. 4.730-059) is recommended.

Water supply from mains

Observe regulations of water supplier.

Illustration **H**

- Screw the coupling element to the water connection on the appliance.

Illustration **I**

- Attach the water supply hose to the coupling on the water connection.
- Connect the water supply hose to the water supply.
- Completely open the water tap.

Drawing in water from open reservoirs

This high-pressure cleaner is suited to work with the KÄRCHER suction hose with backflow valve (Optional accessory, order no. 4.440-238) to draw in surface water, e.g. from water butts or ponds (see specifications for max. suction height).

- Remove coupling from the water connection.
- Fill the suction hose with water.
- Screw the suction hose into the water connection of the appliance and insert it into the water source (e.g. rainwater drum).

Remove air from appliance before operation.

- Turn on the appliance "I/ON".
- Unlock the lever on the trigger gun.
- Pull on the lever of the trigger gun; the device will switch on.
- Let the appliance work until the water exits at the hand spray gun without bubbles (max. 2 minutes).
- Release the lever on the trigger gun.
Note: Release the lever of the trigger gun; the device will switch off again. High pressure remains in the system.
- Lock the lever on the trigger gun.

Operation

ATTENTION

Dry running of more than 2 minutes leads to damage of the high-pressure pump. If the appliance does not build up pressure within 2 minutes, switch the appliance off and proceed in accordance with the instructions in Chapter "Troubleshooting".

High pressure operation

⚠ CAUTION

Keep a distance of at least 30 cm when using the jet for cleaning painted surfaces to avoid damage.

ATTENTION

Car tyres, paint or sensitive surfaces such as wood should not be cleaned with the dirt blaster, as there is a risk of damage.

Illustration **J**

- Push the spray lance into the trigger gun and fasten it by turning it through 90°.
- Turn on the appliance "I/ON".
- Unlock the lever on the trigger gun.
- Pull on the lever of the trigger gun; the device will switch on.

Note: Release the lever of the trigger gun; the device will switch off again. High pressure remains in the system.

Operation with detergent

Note: Detergent can only be added when the device is operated in low pressure mode.

⚠ DANGER

When using detergents, the material data safety sheet issued by the detergent manufacturer must be adhered to, especially the instructions regarding personal protective equipment.

Notes regarding the detergent: The most commonly used KÄRCHER detergents can be purchased ready to use in their Plug 'n' Clean detergent bottles with locking lids. This will make the pesky refilling and filling processes redundant.

Illustration **K**

- Remove the lid from the Plug 'n' Clean detergent bottle and press the detergent bottle into the detergent connection with the opening facing down.

Illustration **L**

- Adjust the suction volume of the detergent solution by means of the dosage regulator for detergents.
- Use spray lance with pressure regulation (Vario Power).
- Turn the spray lance as far as it will go in the direction of "SOFT".

Note: This will mix the detergent with the water stream.

Optional

- Fill the detergent solution in the detergent tank of the foam nozzle (observe dosage instructions on the packaging of the detergent).
- Connect the detergent tank to the foam nozzle.
- Connect the foam nozzle to the trigger gun.

Recommended cleaning method

- Spray the detergent sparingly on the dry surface and allow it to react, but not to dry.
- Spray off loosened dirt with the high pressure jet.

Operation with washing brush

ATTENTION

*Risk of damage to the paintwork
When working with the washing brush, it must be free of dirt or other particles.*

- Push the washing brush into the trigger gun and fasten it by a 90° turn.

Note: If required, the washing brushes can be used to work with detergent.

Interrupting operation

- Release the lever on the trigger gun.
- Lock the lever on the trigger gun.
- Insert the trigger gun in its holder.
- During longer breaks (more than 5 minutes), also turn the appliance off using the "0/OFF" switch.

Finish operation

⚠ CAUTION

Only separate the high-pressure hose from the trigger gun or the appliance when there is no pressure in the system.

- Remove the Plug 'n' Clean detergent bottle from the intake and close it with the lid. To store, place into the intake rotated by 180°.
- Release the lever on the trigger gun.
- Turn off the appliance "0/OFF".
- Disconnect the mains plug from the socket.
- Turn off tap.
- Press the lever on the trigger gun to release any remaining pressure in the system.
- Lock the lever on the trigger gun.
- Detach the appliance from the water supply.

Transport

⚠ CAUTION

*Risk of personal injury or damage!
Mind the weight of the appliance during transport.*

When transporting by hand

- Pull the appliance by its transport handle.

When transporting in vehicles

- Prior to horizontal transport: Remove the Plug 'n' Clean detergent bottle from the intake and close it with the lid.
- Secure the appliance against shifting and tipping over.

Storage

⚠ CAUTION

*Risk of personal injury or damage!
Consider the weight of the appliance when storing it.*

Storing the Appliance

- Park the machine on an even surface.
- Push the casing of the quick coupling for the high pressure hose toward the rear and disconnect the high pressure hose from the appliance.
- Press the disconnect on the trigger gun and remove the high pressure hose from the trigger gun.
- Insert the trigger gun in its holder.
- Engage the spray lance in its holder.
- Stow away the mains cable, the high-pressure hose and accessory on the appliance.

Prior to extended storage periods, as during the winter, also observe the instructions in the Care section.

Frost protection

ATTENTION

*Appliances and accessories that are not completely drained can be destroyed by frost. Completely drain appliance and accessories and protect them against frost.
To avoid damage:*

- Completely drain all water from the appliance:
Switch the appliance on with detached high pressure hose and detached water supply (max. 1 minute) and wait, until no more water exits at the high pressure connection. Turn off the appliance.
- Store the appliance and the entire accessories in a frost free room.

Care and maintenance

⚠ DANGER

Risk of electric shock.

- Prior to all work on the appliance, switch off the appliance and pull the power plug.

Clean the sieve in the water connection

- Remove coupling from the water connection.

ATTENTION

The sieve must not be damaged.

Illustration **M**

- Pull the sieve out using flat pliers.
- Clean the sieve under running water.
- Reinsert the sieve into the water connection.

Cleaning the detergent filter

- Remove filter from suction hose for detergent and clean under running water.

Maintenance

The appliance is maintenance free.

Troubleshooting

You can rectify minor faults yourself with the help of the following overview.

If in doubt, please consult the authorized customer service.

⚠ DANGER

Risk of electric shock.

- Prior to all work on the appliance, switch off the appliance and pull the power plug.

Appliance is not running

- Pull on the lever of the trigger gun; the device will switch on.
- Check whether the voltage indicated on the type plate corresponds to the voltage of the mains supply.
- Check the mains connection cable for damages.
- Motor overloaded, the motor circuit breaker has tripped.
 - Turn off the appliance "0/OFF".
 - Allow the device to cool down for **one hour**.
 - Switch on the device and put it into operation again. If the malfunction occurs repeatedly, have the device checked by the customer service.

Appliance does not start, motor hums

Voltage reduction due to weak mains supply or when using an extension cable.

- When switching on, first pull the lever of the trigger gun and then switch the appliance switch to "I/ON".

Pressure does not build up in the appliance

- Check setting at the spray lance.
- Check water supply for adequate delivery rate.
- Pull out the sieve in the water connection using flat-nose pliers and clean under running water.
- Appliance ventilation: Switch the appliance on with the high-pressure hose detached and operate (max. 2 minutes) until the water exits the high-pressure connection without bubbles. Switch off appliance and reconnect high-pressure hose.

Strong pressure fluctuations

- Clean high-pressure nozzle: Remove dirt and debris from the nozzle bore, using a needle and rinse through with water from the front.
- Check water flow quantity.

Appliance is leaking

- Slight leakage from the appliance pump is normal. If the leakage increases contact the authorized customer service.

No detergent infeed

- Use spray lance with pressure regulation (Vario Power).
Turn the spray lance as far as it will go in the direction of "SOFT".
- Check the settings at the dosage regulator for detergent.
- Check whether the Plug 'n' Clean detergent bottle is placed into the detergent connection facing down.

Accessories and Spare Parts

Only use original accessories and spare parts, they ensure the safe and trouble-free operation of the device. For information about accessories and spare parts, please visit www.kaercher.com.

Warranty

The warranty terms published by the relevant sales company are applicable in each country. We will repair potential failures of your appliance within the warranty period free of charge, provided that such failure is caused by faulty material or defects in manufacturing. In the event of a warranty claim please contact your dealer or the nearest authorized Customer Service centre. Please submit the proof of purchase.

Technical specifications

Electrical connection

Voltage	230 V 1~50 Hz
Connected load	2,1 kW
Protection class	IP X5
Protective class	I
Mains fuse (slow-blow)	10 A

Water connection

Max. feed pressure	0,8 MPa
Max. feed temperature	40 °C
Min. feed volume	10 l/min
Max. Suction height	0,5 m

Performance data

Working pressure	12,5 MPa
Max. permissible pressure	14,5 MPa
Water flow rate	7,5 l/min
Max. flow rate	8,3 l/min
Detergent flow rate	0-0,3 l/min
Recoil force of trigger gun	20 N

Dimensions and weights

Length	344 mm
Width	396 mm
Height	875 mm
Weight, ready to operate with accessories	14,0 kg

Values determined as per EN 60335-2-79

Hand-arm vibration value	<2,5 m/s ²
Uncertainty K	0,3 m/s ²
Sound pressure level L _{pA}	71 dB(A)
Uncertainty K _{pA}	2 dB(A)
Sound power level L _{WA} + Uncertainty K _{WA}	86 dB(A)

Subject to technical changes.

EU Declaration of Conformity

We hereby declare that the machine described below complies with the relevant basic safety and health requirements of the EU Directives, both in its basic design and construction as well as in the version put into circulation by us. This declaration shall cease to be valid if the machine is modified without our prior approval.

Product: High pressure cleaner
Type: 1.180-xxx

Relevant EU Directives

2000/14/EC
2014/30/EU
2006/42/EC (+2009/127/EC)
2011/65/EU

Applied harmonized standards

EN 50581
EN 55014-1: 2006+A1: 2009+A2: 2011
EN 55014-2: 2015
EN 60335-1
EN 60335-2-79
EN 61000-3-2: 2014
EN 61000-3-3: 2013
EN 62233: 2008

Applied conformity evaluation method

2000/14/EC: Appendix V

Sound power level dB(A)

Measured: 84
Guaranteed: 86

The signatories act on behalf of and with the authority of the company management.


H. Jenner

Chairman of the Board of Management


S. Reiser

Director Regulatory Affairs & Certification

Documentation supervisor:
S. Reiser

Alfred Kärcher SE & Co. KG
Alfred-Kärcher-Straße 28-40
71364 Winnenden (Germany)
Tel.: +49 7195 14-0
Fax: +49 7195 14-2212
Winnenden, 2018/10/01

Table des matières

Protection de l'environnement.	FR 5
Sécurité	FR 5
Utilisation conforme.	FR 5
Description de l'appareil	FR 6
Montage.	FR 6
Mise en service	FR 7
Fonctionnement.	FR 7
Transport	FR 8
Entreposage	FR 8
Entretien et maintenance	FR 9
Assistance en cas de panne	FR 9
Accessoires et pièces de rechange.	FR 9
Garantie.	FR 9
Caractéristiques techniques	FR 10
Déclaration UE de conformité	FR 10

Protection de l'environnement



Les matériels d'emballage sont recyclables. Éliminez l'emballage d'une manière respectueuse de l'environnement.



Les appareils ancien modèle contiennent des matériaux précieux recyclables qui doivent être amenés à un système de recyclage. Éliminez les appareils ancien modèle d'une manière respectueuse de l'environnement.

Les appareils électriques et électroniques renferment souvent des composants qui peuvent représenter un danger potentiel pour l'intégrité physique et l'environnement s'ils sont mal utilisés ou éliminés. Ces composants sont pourtant nécessaires au bon fonctionnement de l'appareil. Les appareils qui présentent ce symbole ne doivent pas être jetés avec les déchets ménagers.



Tous travaux de nettoyage produisant des eaux usées contenant de l'huile, par exemple un nettoyage de moteur ou de bas de caisse, doivent uniquement être effectués à des postes de lavage équipés d'un séparateur d'huile.



Les travaux avec du détergent ne doivent être faits que sur des plans de travail étanches aux liquides, avec raccord à la canalisation d'eaux usées. Ne pas laisser le détergent s'infiltrer dans les eaux ou dans le sol.



Il est dans certains pays interdit de prélever de l'eau dans les cours d'eau publics.

Instructions relatives aux ingrédients (REACH)

Les informations actuelles relatives aux ingrédients se trouvent sous :

www.kaercher.com/REACH

Sécurité



Avant la première utilisation de votre appareil, lire attentivement ce manuel d'instructions original et les consignes de sécurité qu'il contient. Respecter l'ensemble de ces instructions. Conservez les deux livrets pour une utilisation ultérieure ou pour le futur propriétaire.

Symboles sur l'appareil



Ne pas diriger le jet haute pression sur des personnes, des animaux, un équipement électrique actif ou sur l'appareil lui-même. Mettre l'appareil à l'abri du gel.



L'appareil ne doit pas être directement raccordé au réseau public d'eau potable.

Dispositifs de sécurité

⚠ PRÉCAUTION

- Le but des dispositifs de sécurité est de protéger l'utilisateur. Ils ne doivent en aucun cas être transformés ou désactivés.

Interrupteur principal

L'interrupteur principal empêche un fonctionnement involontaire de l'appareil.

Verrouillage poignée-pistolet

Le verrouillage verrouille le levier de la poignée-pistolet et empêche un démarrage non désiré de l'appareil.

Clapet de décharge avec pressostat

Le clapet de décharge évite de dépasser la pression de service admissible.

Si vous relâchez la gâchette, la pompe est éteinte par un manu contacteur, le jet haute pression est interrompu. Si vous appuyez à nouveau sur le levier, la pompe est remise en marche.

Disjoncteur-protecteur moteur

En cas de surintensité le disjoncteur de protection met l'appareil hors de fonctionnement.

Utilisation conforme

Ce nettoyeur haute pression ne doit être utilisé que pour un usage privé:

- pour le nettoyage de machines, véhicules, bâtiments, outils, façades, terrasses, outils de jardinage etc. avec un jet d'eau sous pression (et si besoin en ajoutant des détergents).
- avec des accessoires, pièces de rechange et détergents homologués par KÄRCHER. Veuillez respecter les consignes livrées avec les détergents.

Description de l'appareil

L'étendue de la livraison de l'appareil (selon le modèle) figure sur l'emballage. Ce manuel d'utilisation décrit toutes les options possibles.

Illustrations voir page 2

- 1 Raccord pour l'arrivée d'eau
- 2 Accouplement rapide pour flexible haute pression
- 3 Support pour la poignée-pistolet
- 4 Arrivée d'eau avec tamis intégré
- 5 Interrupteur principal "0/OFF" / "1/ON"
- 6 Régulateur de dosage pour le détergent
- 7 Support pour la poignée-pistolet
- 8 Poignée de transport
- 9 Rangement de la bouteille de détergent Plug 'n' Clean avec raccord pour détergent
- 10 Bouteille de détergent Plug 'n' Clean avec couvercle de fermeture
- 11 Support pour le flexible haute pression
- 12 Crochet-support pour le câble d'alimentation.
- 13 Support pour la lance
- 14 Câble d'alimentation secteur avec fiche secteur
- 15 Roue de transport avec enjoliveur
- 16 Poignée-pistolet
- 17 Verrouillage poignée-pistolet
- 18 Touche pour séparer le tuyau à haute pression de la poignée-pistolet
- 19 Flexible haute pression
- 20 Lance avec rotabuse
Pour les salissures tenaces
- 21 Lance avec réglage de la pression (Vario Power)
Pour les travaux courants de nettoyage.
La pression de travail peut être augmentée en continu de 'SOFT' à 'HARD'. Pour régler la pression de travail, relâcher le levier du pistolet haute pression et tourner la lance sur la position souhaitée.
Approprié pour le travail avec du détergent.

* Option

- 22 Brosse de lavage
Approprié pour le travail avec du détergent.
- 23 Brosse de lavage rotative
Particulièrement adapté pour l'auto-nettoyage.
- 24 Buse de mousse avec récipient de détergent
Le détergent est aspiré hors du récipient et mousse fortement.

** Nécessaire en supplément

- 25 Flexible renforcé avec raccord standard.
 - Diamètre minimal 1/2 pouce (13 mm)
 - Longueur minimale 7,5 m

Montage

Monter les pièces jointes en vrac à l'appareil avant la mise en service.

Pour les illustrations, voir les pages dépliantes !

Montage des roues

Figure : **A**

- Presser les roues dans la fixation, les freiner à l'aide du cache avec obturateur. Veiller à l'alignement de l'obturateur.

Montage du support pour la poignée-pistolet

Figure : **B**

- Placer le support inférieur dans les échancrures et le pousser vers l'avant jusqu'à ce qu'il s'encliquette de façon audible.
- Mettre le support supérieur en place et le presser vers le bas jusqu'en butée.

Montage de la poignée de transport

Sont nécessaires : les 2 vis livrées ainsi qu'un tournevis à lame cruciforme PH 2.

Figure : **C**

- Insérer la poignée de transport dans le guidage et la freiner à l'aide des 2 vis.

Montage du régulateur de dosage pour le détergent

Sont nécessaires : les 2 vis livrées ainsi qu'un tournevis à lame cruciforme PH 2.

Figure : **D**

- Brancher les deux flexibles de détergent sur les raccords.

Figure : **E**

- Mettre le régulateur de dosage en place et le fixer à l'aide des 2 vis.

Remarque : Lors du montage, veiller impérativement à ce que les languettes du régulateur de dosage viennent se fixer dans les échancrures prévues à ce effet sur le boîtier.

Mise en service

- Gérer l'appareil sur une surface plane.

Figure : **F**

- Enfiler le flexible haute pression dans la poignée-pistolet jusqu'à ce qu'il s'enclenche de manière audible.

Remarque : Veiller à un alignement correct du nippel de raccordement.

Contrôler que la connexion est bien fixée en tirant sur le flexible haute pression.

Figure : **G**

- Enfiler le flexible haute pression dans le raccord rapide jusqu'à son enclenchement audible.

Remarque : Veiller à un alignement correct du nippel de raccordement.

- Contrôler que la connexion est bien fixée en tirant sur le flexible haute pression.

- Brancher la fiche secteur dans une prise de courant.

Alimentation en eau

Données de raccordement, voir plaque signalétique / caractéristiques techniques

ATTENTION

Des impuretés dans l'eau peuvent endommager la pompe haute pression et les accessoires. Il est recommandé d'utiliser le filtre à eau KÄRCHER (accessoires spéciaux, référence 4.730-059).

Raccordement à la conduite d'eau du réseau public

Respecter les prescriptions de votre société distributrice en eau.

Figure : **H**

- Visser le raccord à l'arrivée d'eau de l'appareil.

Figure : **I**

- Enfiler le flexible d'arrivée d'eau sur le raccord sur le raccord d'alimentation en eau.
- Raccorder le flexible d'eau à l'alimentation en eau.
- Ouvrir le robinet d'eau complètement.

Aspiration d'eau depuis des réservoirs ouverts

Ce nettoyeur haute pression est approprié pour l'aspiration de l'eau de surface, par ex. des cuves d'eau de pluie ou étangs (hauteur manométrique maximale cf. caractéristiques techniques) avec le flexible d'aspiration avec soupape antiretour Kärcher® (accessoires spéciaux, référence 4.440-238).

- Retirer le raccord du raccord d'alimentation en eau.
- Remplir d'eau le flexible d'aspiration.
- Visser le flexible d'aspiration sur le raccord d'eau de l'appareil et l'accrocher dans la source d'eau (par ex. réservoir de pluie).

Purger l'appareil avant l'utilisation.

- Interrupteur principal sur "I/ON".
- Déverrouiller la manette de la poignée-pistolet.
- Tirer le levier, l'appareil se met en service.
- Laisser l'appareil en service (2 minutes au maximum) jusqu'à ce que l'eau ressorte sans bulles au niveau de la poignée-pistolet.
- Relâcher la manette de la poignée-pistolet.

Remarque : Si le levier est relâché, l'appareil se met hors service. La haute pression est conservée dans le système.

- Verrouiller le levier de la poignée-pistolet.

Fonctionnement

ATTENTION

Une marche à sec de plus de 2 minutes endommage la pompe haute pression. Si l'appareil n'établit pas de pression dans les deux minutes, le mettre hors service et procéder de la manière indiquée dans les instructions du chapitre "Aide en cas de défauts".

Fonctionnement à haute pression

△ PRÉCAUTION

Une distance d'au moins 30 cm entre la lance et les surfaces peintes est nécessaire pour éviter tout endommagement

ATTENTION

Ne pas nettoyer les pneus, la carrosserie ou les surfaces sensibles telles que le bois avec la rotabuse pour éviter tout endommagement.

Figure : **J**

- Raccorder la lance à la poignée-pistolet et la fixer en effectuant une rotation à 90°.

- Interrupteur principal sur "I/ON".

- Déverrouiller la manette de la poignée-pistolet.

- Tirer le levier, l'appareil se met en service.

Remarque : Si le levier est relâché, l'appareil se met hors service. La haute pression est conservée dans le système.

Fonctionnement avec détergent

Remarque : L'ajout de détergent est uniquement possible en mode basse pression.

△ DANGER

Lors de l'utilisation de détergents, la fiche de données de sécurité du fabricant du détergent doit être respectée, notamment les remarques relatives à l'équipement de protection personnel.

Remarques concernant le détergent : les détergents KÄRCHER usuels peuvent être achetés prêts à l'emploi, dans la bouteille de détergent Plug 'n' Clean avec bouchon, pour ces appareils. Ceci évite d'avoir à effectuer des transvasements ou remplissages ennuyeux.

Figure : **K**

- Retirer le bouchon de la bouteille de détergent Plug 'n' Clean et presser la bouteille dans le raccord de détergent, avec l'ouverture dirigée vers le bas.

Figure : **L**

- Régler la quantité de dosage de la solution de détergent avec le régulateur de dosage pour le détergent.

- Utiliser la lance avec réglage de la pression (Vario Power).

- Tourner la lance jusqu'en butée en direction de 'SOFT'.

Remarque : Ainsi, la solution de détergent est mélangée au jet d'eau lors du fonctionnement.

Option

- Remplir la solution de détergent dans le récipient de détergent de la buse à mousse (en respectant le dosage indiqué sur le conditionnement du détergent).

- Relier la buse à mousse au récipient de détergent.

- Insérer la buse à mousse dans la poignée-pistolet et la fixer en effectuant une rotation de 90°.

Méthode de nettoyage conseillée

- Pulvériser le détergent sur la surface sèche et laisser agir sans toutefois le laisser sécher complètement.
- Retirer les saletés dissoutes au moyen du jet haute pression.

Fonctionnement avec brosse de lavage

ATTENTION

Risque d'endommagement de la peinture

Lors des travaux avec la brosse de lavage, celle-ci doit être exempte de salissures et d'autres particules.

- Insérer la brosse de lavage dans la poignée pistolet et fixer avec une rotation de 90°.

Remarque : Si nécessaire, il est également possible d'utiliser les broches de lavage pour le nettoyage avec détergent.

Interrompre le fonctionnement

- Relâcher la manette de la poignée-pistolet.
- Verrouiller le levier de la poignée-pistolet.
- Enficher la poignée-pistolet dans le support de poignée-pistolet.
- En cas de pauses de longue durée (plus de 5 minutes), mettre en plus l'appareil hors service avec l'interrupteur "0/OFF".

Fin de l'utilisation

△ PRÉCAUTION

Séparer le tuyau haute pression de la poignée-pistolet ou de l'appareil uniquement quand il n'y a pas de pression dans le système.

- Retirer la bouteille de détergent Plug 'n' Clean du logement et la fermer à l'aide du bouchon. Pour le rangement, la placer avec une rotation de 180° dans la fixation.
- Relâcher la manette de la poignée-pistolet.
- Mettre l'appareil hors service "0/OFF".
- Retirer la fiche secteur de la prise de courant.
- Fermer le robinet d'eau.
- Actionner la gachette de la poignée-pistolet afin de faire échapper la pression restante dans le système.
- Verrouiller le levier de la poignée-pistolet.
- Séparer l'appareil de l'alimentation en eau.

Transport

△ PRÉCAUTION

*Risque de blessure et d'endommagement !
Respecter le poids de l'appareil lors du transport.*

Transport manuel

- Tirer l'appareil à l'aide de la poignée de transport.

Transport dans des véhicules

- Avant un transport à l'horizontale : Retirer la bouteille de détergent Plug 'n' Clean du logement et la fermer à l'aide du bouchon.
- Freiner l'appareil pour l'empêcher de glisser et de basculer.

Entreposage

△ PRÉCAUTION

*Risque de blessure et d'endommagement !
Tenir compte du poids de l'appareil lors du stockage.*

Ranger l'appareil

- Garer l'appareil sur une surface plane.
- Pousser le logement du couplage rapide pour le flexible haute pression dans le sens de la flèche et sortir le flexible haute pression.
- Appuyer sur la touche de séparation de la poignée-pistolet et séparer le flexible haute pression de celle-ci.
- Enficher la poignée-pistolet dans le support de poignée-pistolet.
- Enclencher le tube d'acier uniquement dans le support de tube d'acier.
- Ranger le câble d'alimentation, le flexible à haute pression et l'accessoire sur l'appareil.

En cas de stockage prolongé, par ex. en hiver, respecter en plus les recommandations fournies au chapitre Entretien.

Protection antigel

ATTENTION

Des appareils et des accessoires qui n'ont pas été complètement vidés peuvent être détruits par le gel. Vider complètement l'appareil et les accessoires et les mettre à l'abri du gel.

Pour éviter des dommages :

- Vider complètement l'eau de l'appareil : Mettre l'appareil en service sans le flexible haute pression raccordé et sans alimentation d'eau raccordé (max. 1 min.) et attendre jusqu'à ce qu'il ne sorte plus d'eau du raccord haute pression. Désactiver l'appareil.
- Conserver l'appareil et l'intégralité des accessoires dans un endroit à l'abri du gel.

Entretien et maintenance

⚠ **DANGER**

Risque d'électrocution.

→ Avant d'effectuer des travaux sur l'appareil, couper l'interrupteur principal et débrancher la fiche secteur.

Nettoyage du tamis de l'arrivée d'eau

→ Retirer le raccord du raccord d'alimentation en eau.

ATTENTION

Le tamis ne doit pas être endommagé.

Figure : **M**

→ Enlever le tamis avec une pince plate.

→ Nettoyer le tamis sous l'eau courante.

→ Remettre en place le tamis dans le raccord d'alimentation en eau.

Nettoyer le filtre pour détergent

→ Retirer le filtre du flexible d'aspiration pour détergent et le nettoyer à l'eau courante.

Maintenance

L'appareil ne nécessite aucune maintenance.

Assistance en cas de panne

Il est possible de résoudre des pannes sans trop grande gravité en utilisant la liste suivante.

En cas de doute, s'adresser au service après-vente agréé.

⚠ **DANGER**

Risque d'électrocution.

→ Avant d'effectuer des travaux sur l'appareil, couper l'interrupteur principal et débrancher la fiche secteur.

L'appareil ne fonctionne pas

- Tirer le levier de la poignée pistolet, l'appareil se met en service.
 - Vérifier que la tension indiquée sur la plaque signalétique correspond à la tension de la prise de courant.
 - Vérifier si le câble d'alimentation est endommagé
 - La protection thermique du disjoncteur du moteur s'est est déclenchée (surcharge ou court-circuit).
 - Mettre l'appareil hors service "0/OFF".
 - Faire refroidir l'appareil pendant **une heure**.
 - Mettre l'appareil sous tension et le remettre en service.
- Si la panne apparaît à plusieurs reprises, faire vérifier l'appareil par le service après-vente.

L'appareil ne démarre pas, le moteur ronronne

Chute de tension en raison d'un réseau électrique faible ou dans le cas de l'utilisation d'un câble de rallonge.

→ Lors de la mise en service, tirer en premier sur le levier de la poignée-pistolet, puis mettre l'interrupteur principal sur "I/ON".

L'appareil ne monte pas en pression

- Contrôler le réglage sur la lance.
- Vérifier la présence d'un débit suffisant au niveau de l'alimentation en eau.
- Enlever le tamis de l'arrivée d'eau à l'aide d'une pince et le nettoyer à l'eau courante.
- Purger l'appareil : Mettre l'appareil en service sans flexible haute pression et attendre (max. 2 minutes) jusqu'à ce qu'il s'écoule de l'eau sans bulle du raccord haute pression. Mettre l'appareil hors tension et raccorder le flexible haute pression.

Fluctuations de pression importantes

- Nettoyer la buse à haute pression : Ôtez les salissures situées dans l'orifice de la buse à l'aide d'une aiguille et rincez-la avec de l'eau.
- Contrôler la quantité d'eau alimentée.

Appareil non étanche

- Une fuite minime au niveau de l'appareil peut survenir sous certaines conditions techniques. Si la fuite est importante, contacter le service après-vente agréé.

Le détergent n'est pas aspirée

- Utiliser la lance avec réglage de la pression (Vario Power).
Tourner la lance jusqu'en butée en direction de 'SOFT'.
- Contrôler le réglage sur le régulateur de dosage pour détergent.
- Vérifier si la bouteille de détergent Plug 'n' Clean se trouve avec l'ouverture dirigée vers le bas dans le raccord de détergent.

Accessoires et pièces de rechange

N'utiliser que des accessoires et pièces de rechange d'origine, ils garantissent le bon fonctionnement de l'appareil.

Vous trouverez des informations relatives aux accessoires et pièces de rechange sur www.kaercher.com.

Garantie

Dans chaque pays, les conditions de garantie en vigueur sont celles publiées par notre société de distribution responsable. Les éventuelles pannes sur l'appareil sont réparées gratuitement dans le délai de validité de la garantie, dans la mesure où celles-ci relèvent d'un défaut matériel ou d'un vice de fabrication. En cas de recours en garantie, adressez-vous à votre revendeur ou au service après-vente agréé le plus proche munis de votre preuve d'achat.

Caractéristiques techniques

Branchement électrique

Tension	230 V 1~50 Hz
---------	------------------

Puissance de raccordement	2,1 kW
---------------------------	--------

Degré de protection	IP X5
---------------------	-------

Classe de protection	I
----------------------	---

Protection du réseau (à action retardée)	10 A
--	------

Arrivée d'eau

Pression d'alimentation (max.)	0,8 MPa
--------------------------------	---------

Température d'alimentation (max.)	40 °C
-----------------------------------	-------

Débit d'alimentation (min.)	10 l/min
-----------------------------	----------

Hauteur max. de l'aspiration	0,5 m
------------------------------	-------

Performances

Pression de service	12,5 MPa
---------------------	----------

Pression maximale admissible	14,5 MPa
------------------------------	----------

Débit (eau)	7,5 l/min
-------------	-----------

Débit maximum	8,3 l/min
---------------	-----------

Débit (détergent)	0-0,3 l/min
-------------------	-------------

Force de réaction sur la poignée-pistolet	20 N
---	------

Dimensions et poids

Longueur	344 mm
----------	--------

Largeur	396 mm
---------	--------

Hauteur	875 mm
---------	--------

Poids, opérationnel avec accessoires	14,0 kg
--------------------------------------	---------

Valeurs définies selon EN 60335-2-79

Valeur de vibrations bras-main	<2,5 m/s ²
--------------------------------	-----------------------

Incertitude K	0,3 m/s ²
---------------	----------------------

Niveau de pression acoustique L _{PA}	71 dB(A)
---	----------

Incertitude K _{PA}	2 dB(A)
-----------------------------	---------

Niveau de pression acoustique L _{WA} +	86 dB(A)
---	----------

incertitude K _{WA}	
-----------------------------	--

Sous réserve de modifications techniques.

Déclaration UE de conformité

Nous certifions par la présente que la machine spécifiée ci-après répond de par sa conception et son type de construction ainsi que de par la version que nous avons mise sur le marché aux prescriptions fondamentales stipulées en matière de sécurité et d'hygiène par les directives européennes en vigueur. Toute modification apportée à la machine sans notre accord rend cette déclaration invalide.

Produit : Nettoyeur haute pression

Type : 1.180-xxx

Directives européennes en vigueur :

2000/14/CE

2014/30/UE

2006/42/CE (+2009/127/CE)

2011/65/UE

Normes harmonisées appliquées :

EN 50581

EN 55014-1:2017

EN 55014-2: 2015

EN 60335-1

EN 60335-2-79

EN 61000-3-2: 2014

EN 61000-3-3: 2013

EN 62233: 2008

Procédures d'évaluation de la conformité

2000/14/CE: Annexe V

Niveau de puissance acoustique dB(A)

Mesuré: 84

Garanti: 86

Les signataires agissent sous ordre et avec le pouvoir de la direction.



H. Jenner

Chairman of the Board of Management



S. Reiser

Director Regulatory Affairs & Certification

Responsable de la documentation :

S. Reiser

Alfred Kärcher SE & Co. KG
Alfred-Kärcher-Straße 28-40
71364 Winnenden (Germany)
Tel.: +49 7195 14-0
Fax: +49 7195 14-2212
Winnenden, 2018/10/01

Indice

Protezione dell'ambiente	IT	5
Sicurezza	IT	5
Uso conforme a destinazione	IT	5
Descrizione dell'apparecchio	IT	6
Montaggio	IT	6
Messa in funzione	IT	7
Funzionamento	IT	7
Trasporto	IT	8
Supporto	IT	8
Cura e manutenzione	IT	9
Guida alla risoluzione dei guasti	IT	9
Accessori e ricambi	IT	9
Garanzia	IT	9
Dati tecnici	IT	10
Dichiarazione di conformità UE	IT	10

Protezione dell'ambiente



I materiali d'imballaggio sono riciclabili. Smaltire a regola d'arte gli imballaggi.



Gli apparecchi smessi contengono preziosi materiali riciclabili che devono essere consegnati al riciclaggio. Smaltire a regola d'arte gli apparecchi smessi.

Gli apparecchi elettrici ed elettronici contengono spesso componenti che, con un utilizzo o smaltimento non corretti, possono costituire un potenziale pericolo per la salute umana e per l'ambiente. Questi componenti sono tuttavia necessari per un corretto funzionamento dell'apparecchio. Gli apparecchi contrassegnati con questo simbolo non devono essere smaltiti con i rifiuti domestici.



I lavori di pulizia durante i quali si produce acqua di scarico contenente olio, per es. alla pulizia di motori o di sottoscocche vanno effettuati esclusivamente in luoghi di lavaggio provvisti di separatori d'olio.



Gli interventi con detersivi possono essere eseguiti solo su superfici di lavoro impermeabili con collegamento alla canalizzazione dell'acqua sporca. Non fare infiltrare il detersivo nelle acque di scarico o nel terreno.



Il prelievo di acqua da impianti di acque pubbliche in alcuni paesi non è consentito.

Avvertenze sui contenuti (REACH)

Informazioni aggiornate sui contenuti sono disponibili all'indirizzo:

www.kaercher.com/REACH

Sicurezza



Prima di utilizzare l'apparecchio per la prima volta, leggere queste istruzioni per l'uso originali e le avvertenze di sicurezza in allegato. Agire corrispondentemente e conservare entrambi i libretti per un uso futuro o per un successivo proprietario.

Simboli riportati sull'apparecchio



Il getto ad alta pressione non va mai puntato su persone, animali, equipaggiamenti elettrici attivi o sull'apparecchio stesso. Proteggere l'apparecchio dal gelo.



L'apparecchio non deve essere collegato direttamente alla rete idrica pubblica.

Dispositivi di sicurezza

⚠ PRUDENZA

- I dispositivi di sicurezza servono alla protezione dell'utente e non devono essere modificati o essere raggirati.

Interruttore dell'apparecchio

L'interruttore dell'apparecchio impedisce l'azionamento accidentale dell'apparecchio.

Blocco della pistola a spruzzo

Il dispositivo di blocco inibisce la leva della pistola a spruzzo ed impedisce l'azionamento accidentale dell'apparecchio.

Valvola di troppopieno con pressostato

La valvola di troppo pieno impedisce che venga superata la pressione di esercizio massima consentita.

Se si allenta la leva della pistola a spruzzo, il pressostato spegne la pompa, il getto ad alta pressione si ferma. Se si tira la leva, si riattiva la pompa.

Salvamatore

In caso di eccessivo assorbimento di corrente il salvamatore provvede a disattivare l'apparecchio.

Uso conforme a destinazione

Utilizzate questa idropulitrice esclusivamente nell'uso domestico:

- per la pulizia di macchine, veicoli, edifici, attrezzi, facciate, terrazzi, attrezzi da giardinaggio ecc. con getto d'acqua ad alta pressione (se necessario con l'aggiunta di detersivi).
- con accessori, ricambi e detersivi omologati da KÄRCHER. Rispettate le indicazioni allegate ai detersivi.

Descrizione dell'apparecchio

L'equipaggiamento dell'apparecchio (in funzione del modello) è riportato sulla confezione. Le presenti istruzioni per l'uso descrivono tutte le opzioni possibili.

Per le figure vedi pagina 2

- 1 Giunto per collegamento dell'acqua
- 2 Giunto rapido per tubo flessibile di alta pressione
- 3 Custodia per pistola a spruzzo
- 4 Collegamento dell'acqua con filtro montato
- 5 Interruttore dell'apparecchio „0/OFF“ / „I/ON“
- 6 Regolatore di dosaggio per detersivi
- 7 Custodia per pistola a spruzzo
- 8 Maniglia per trasporto
- 9 Conservazione della bottiglia del detersivo Plug 'n' Clean con raccordo per il detersivo
- 10 Bottiglia di detersivo Plug 'n' Clean con tappo di chiusura
- 11 Custodia per tubo flessibile di alta pressione
- 12 Gancio di conservazione per cavo di allacciamento alla rete
- 13 Custodia per lancia
- 14 Cavo di allacciamento alla rete con connettore
- 15 Ruota di trasporto con coprimozzi
- 16 Pistola a spruzzo
- 17 Blocco della pistola a spruzzo.
- 18 Tasto per scollegare il tubo flessibile di alta pressione dalla pistola a spruzzo
- 19 Tubo flessibile alta pressione
- 20 Lancia con fresa per lo sporco
Per lo sporco più resistente
- 21 Lancia con regolazione della pressione (Vario Power)
Per operazioni di pulizia più comuni.
È possibile aumentare in modo continuo la pressione di lavoro da "SOFT" a "HARD". Per regolare la pressione di lavoro, rilasciare la leva della pistola ad alta pressione e girare la lancia nella posizione desiderata.
Adatto per interventi con detersivi.

* Opzionale

- 22 Spazzola di lavaggio
Adatto per interventi con detersivi.
- 23 Spazzola di lavaggio rotante
Particolarmente indicata per la pulizia/lavaggio dell'auto.
- 24 Ugello per schiumatura con contenitore del detersivo
Il detersivo viene aspirato dal serbatoio e si crea una potente schiuma detersiva.

** Aggiuntivamente necessario

- 25 Tubo flessibile acqua PVC in fibra-tela con raccordo commerciale.
 - Diametro minimo 1/2 pollice (13 mm)
 - Lunghezza minima 7,5 m

Montaggio

Prima della messa in funzione montare i componenti singoli dell'apparecchio.

Per le figure vedi lato pieghevole!

Montare le ruote

Figura **A**

- ➔ Premere le ruote nell'alloggiamento e bloccarle con la montatura ed il tappo. Rispettare l'orientamento del tappo.

Montare la custodia per pistola a spruzzo

Figura **B**

- ➔ Posizionare il sostegno nelle rientranze e spingere in avanti. Questi si agganciano.
- ➔ Posizionare il sostegno superiore e premere in basso fino alla battuta.

Montare la maniglia per il trasporto

Sono necessarie le 2 viti comprese nella fornitura ed un cacciavite con intaglio a croce PH 2.

Figura **C**

- ➔ Inserire la maniglia per il trasporto nella guida e bloccare con 2 viti.

Montare il regolatore di dosaggio per detersivi

Sono necessarie le 2 viti comprese nella fornitura ed un cacciavite con intaglio a croce PH 2.

Figura **D**

- ➔ Inserire i due tubi flessibili per detersivo sui raccordi.

Figura **E**

- ➔ Posizionare il regolatore di dosaggio e fissare con le 2 viti.

Nota: Durante il montaggio è assolutamente necessario accertarsi che le linguette del regolatore di dosaggio si fissino nelle apposite rientranze dell'alloggiamento.

Messa in funzione

→ Posizionare l'apparecchio su una superficie piana.

Figura **F**

→ Introdurre il tubo di alta pressione alla pistola a spruzzo fino al suo aggancio.

Avviso: Verificare la corretta posizione del nipplo di raccordo.

Accertarsi del corretto aggancio tirando il tubo flessibile di alta pressione.

Figura **G**

→ Introdurre il tubo di alta pressione nel giunto rapido fino al suo aggancio.

Avviso: Verificare la corretta posizione del nipplo di raccordo.

→ Accertarsi del corretto aggancio tirando il tubo flessibile di alta pressione.

→ Inserire la spina in una presa elettrica.

Alimentazione dell'acqua

Valori di collegamento: vedi targhetta e Dati tecnici.

ATTENZIONE

Impurità nell'acqua possono danneggiare la pompa ad alta pressione e gli accessori. Consigliamo come protezione di utilizzare il filtro per l'acqua KÄRCHER (accessorio speciale, codice d'ordine 4.730-059).

Alimentazione da rete idrica

Rispettare le disposizioni fornite dalla società per l'approvvigionamento idrico.

Figura **H**

→ Avvitare il giunto fornito sul collegamento acqua dell'apparecchio.

Figura **I**

→ Inflare il tubo flessibile di mandata dell'acqua sul giunto dell'attacco d'acqua.

→ Collegare il tubo flessibile acqua all'alimentazione idrica.

→ Aprire completamente il rubinetto.

Aspirazione di acqua da contenitori aperti

Questa idropulitrice con il tubo di aspirazione KÄRCHER con valvola di non ritorno (accessorio speciale, N. ordine 4.440-238) è adatta all'aspirazione di acqua di superficie per es. da raccoglitori di acqua piovana o da stagni (altezza di aspirazione max. vedi Dati tecnici).

→ Rimuovere il giunto dall'attacco dell'acqua.

→ Riempire il tubo flessibile di aspirazione con acqua.

→ Avvitare il tubo flessibile di aspirazione al raccordo dell'acqua dell'apparecchio ed agganciarlo alla fonte (ad es. raccoglitore di acqua piovana).

Sfiatare l'aria eventualmente presente all'interno dell'apparecchio prima dell'utilizzo.

→ Accendere l'apparecchio „I/ON“.

→ Sbloccare la leva della pistola a spruzzo.

→ Tirare la leva e l'apparecchio si attiva.

→ Fare funzionare l'apparecchio (max. 2 minuti), finché l'acqua fuoriesce priva di bolle d'aria dalla pistola a spruzzo manuale.

→ Rilasciare la leva della pistola a spruzzo.

Avviso: Quando si rilascia la leva, l'apparecchio si spegne. L'alta pressione nel sistema resta invariata.

→ Bloccare la leva della pistola a spruzzo.

Funzionamento

ATTENZIONE

Un funzionamento a secco di oltre 2 minuti determina dei danneggiamenti sulla pompa ad alta pressione. Nel caso in cui l'apparecchio non produca alcuna pressione entro 2 minuti, spegnere l'apparecchio e procedere secondo le indicazioni riportate al capitolo „Guida alla risoluzione dei guasti“.

Funzionamento ad alta pressione

△ PRUDENZA

Mantenere una distanza minima di 30 cm dal getto durante la pulizia di superfici verniciate, in modo da evitare danneggiamenti.

ATTENZIONE

Non usare la fresa per pulire pneumatici di auto, vernici o superfici sensibili, rischio di danneggiamento.

Figura **J**

→ Inserire la lancia sulla pistola a spruzzo e fissarla con una rotazione di 90°.

→ Accendere l'apparecchio „I/ON“.

→ Sbloccare la leva della pistola a spruzzo.

→ Tirare la leva e l'apparecchio si attiva.

Avviso: Quando si rilascia la leva, l'apparecchio si spegne. L'alta pressione nel sistema resta invariata.

Funzionamento con detergente

Indicazione: Il detergente può essere aggiunto solo con bassa pressione.

△ PERICOLO

All'impiego di detergenti va osservata la scheda tecnica di sicurezza del produttore del detergente, in particolare le indicazioni riguardo all'equipaggiamento di protezione individuale.

Avvertenze sul detergente: I detergenti KÄRCHER comunemente in commercio possono essere acquistati già pronti all'uso nella bottiglia di detergente Plug 'n' Clean con tappo di chiusura. In questo modo non sono necessarie operazioni di rabbocco e di versamento.

Figura **K**

→ Rimuovere il tappo dalla bottiglia di detergente Plug 'n' Clean e premere la bottiglia nell'apertura verso il basso nel raccordo per detergente.

Figura **L**

→ Regolare la quantità di aspirazione della soluzione detergente con il regolatore di dosaggio per detergenti.

→ Utilizzare la lancia con regolazione della pressione (Vario Power).

→ Girare la lancia fino alla battuta di arresto nella direzione "SOFT".

Avviso: In questo modo durante il funzionamento al getto d'acqua viene aggiunta la soluzione detergente.

in opzione

→ Versare la soluzione di detergente nel serbatoio dell'ugello per schiumatura (osservare le indicazioni sul dosaggio riportate sulla confezione del detergente).

→ Collegare l'ugello per schiumatura al serbatoio del detergente.

→ Inserire l'ugello per schiumatura sulla pistola a spruzzo e fissarla con una rotazione di 90°.

Metodo di pulizia consigliato

- Spruzzare misuratamente il detergente e lasciare agire (non asciugare) sulla superficie asciutta.
- Sciacquare lo sporco sciolto con il getto alta pressione.

Funzionamento con spazzola di lavaggio

ATTENZIONE

Pericolo di danni alla vernice

Per lavori con spazzola di lavaggio, questa deve essere esente da sporco o altre particelle.

- Infilare la spazzola di lavaggio sulla pistola a spruzzo e fissarla con una rotazione di 90°.

Nota: Se necessario, è possibile utilizzare le spazzole di lavaggio per lavorare con detergenti.

Interrompere il funzionamento

- Rilasciare la leva della pistola a spruzzo.
- Bloccare la leva della pistola a spruzzo.
- Introdurre la pistola a spruzzo nella custodia per la pistola a spruzzo.
- Durante pause di lavoro prolungate (più di 5 min.) spegnere anche l'apparecchio „0/OFF“.

Terminare il lavoro

⚠ PRUDENZA

Scollegare il tubo flessibile ad alta pressione dalla pistola a spruzzo o dall'apparecchio, solo quando la pressione è scaricata dal sistema.

- Estrarre la bottiglia di detergente Plug 'n' Clean dall'alloggiamento e chiudere con il tappo. Per conservarla, inserire nell'alloggiamento ruotata di 180°.
- Rilasciare la leva della pistola a spruzzo.
- Spegner l'apparecchio „0/OFF“.
- Togliere la spina di alimentazione dalla presa.
- Chiudere il rubinetto.
- Premere la leva della pistola a spruzzo in modo da scaricare la pressione ancora presente nel sistema.
- Bloccare la leva della pistola a spruzzo.
- Scollegare l'apparecchio dall'alimentazione idrica.

Trasporto

⚠ PRUDENZA

Pericolo di lesioni e di danneggiamento!

Per il trasporto osservare il peso dell'apparecchio.

Posizione manuale

- Sollevare l'apparecchio dal manico di trasporto.

Posizione in veicoli

- Prima di un eventuale trasporto: Estrarre la bottiglia di detergente Plug 'n' Clean dall'alloggiamento e chiudere con il tappo.
- Bloccare l'apparecchio in modo tale che non possa scivolare o ribaltarsi.

Supporto

⚠ PRUDENZA

Pericolo di lesioni e di danneggiamento!

Osservare il peso dell'attrezzo quando lo si mette a magazzino.

Deposito dell'apparecchio

- Depositare la spazzatrice su una superficie piana.
- Premere l'alloggiamento del giunto rapido per il tubo flessibile di alta pressione nella direzione della freccia ed estrarre il tubo flessibile di alta pressione.
- Premere il tasto di sblocco sulla pistola a spruzzo e scollegare il tubo flessibile di alta pressione dalla pistola a spruzzo.
- Introdurre la pistola a spruzzo nella custodia per la pistola a spruzzo.
- Far innestare la lancia nell'apposito alloggiamento.
- Conservare il cavo di allacciamento alla rete, il tubo flessibile di alta pressione e gli accessori all'apparecchio.

Prima di depositi di lunga durata, per es. in inverno, rispettare anche le avvertenze riportate al capitolo Cura.

Antigelo

ATTENZIONE

Apparecchi e accessori non completamente svuotati potrebbero venire danneggiati dal gelo. Svuotare completamente l'apparecchio e gli accessori e proteggerli dal gelo.

Per evitare danni:

- Svuotare completamente l'acqua dall'apparecchio: accendere l'apparecchio senza il tubo flessibile di alta pressione collegato e senza l'alimentazione idrica collegata (max. 1 min) ed attendere fino a quando dal raccordo di alta pressione non fuoriesce più dell'acqua. Spegner l'apparecchio.
- Conservare l'apparecchio e tutti gli accessori in un ambiente protetto dal gelo.

Cura e manutenzione

⚠ **PERICOLO**

Pericolo di scossa elettrica.

→ Prima di eseguire qualsiasi lavoro, spegnere l'apparecchio e staccare la spina.

Pulizia del filtro nel raccordo dell'acqua

→ Rimuovere il giunto dall'attacco dell'acqua.

ATTENZIONE

Non danneggiare il filtro.

Figura **M**

→ Estrarre il filtro con una pinza piatta.

→ Pulire il filtro sotto acqua corrente.

→ Inserire il filtro di nuovo nel raccordo dell'acqua.

Pulizia filtro del detergente

→ Staccare il filtro dal tubo flessibile di aspirazione per detergente e lavarlo sotto acqua corrente.

Manutenzione

L'apparecchio è senza manutenzione.

Guida alla risoluzione dei guasti

Piccoli guasti o disfunzioni possono essere eliminati seguendo le seguenti istruzioni.

In caso di dubbi si prega di rivolgersi al servizio assistenza autorizzato.

⚠ **PERICOLO**

Pericolo di scossa elettrica.

→ Prima di eseguire qualsiasi lavoro, spegnere l'apparecchio e staccare la spina.

L'apparecchio non funziona

- Tirare la leva della pistola a spruzzo e l'apparecchio si attiva.
- Controllare se la tensione dichiarata sulla targhetta coincide con la tensione della fonte di energia.
- Verificare la presenza di eventuali danni sul cavo di allacciamento alla rete.
- Motore sovraccarico, il salvamotore è scattato.
 - Spegner l'apparecchio „0/OFF“.
 - Lasciare raffreddare l'apparecchio per un'ora.
 - Accendere l'apparecchio e rimetterlo in funzione.
- Se il guasto si presenta più volte, rivolgersi al servizio di assistenza clienti per un controllo.

L'apparecchio non si accende, il motore emette un ronzio

Calo della tensione a causa di una bassa corrente o in caso di utilizzo di una prolunga.

→ All'attivazione tirare prima la leva della pistola a spruzzo, quindi posizionare l'interruttore dell'apparecchio su „I/ON“.

L'apparecchio non raggiunge pressione

- Verificare la regolazione della lancia.
- Verificare l'alimentazione dell'acqua su sufficiente portata.
- Estrarre il filtro nel raccordo dell'acqua con una pinza piatta e lavarlo sotto acqua corrente.
- Eliminare l'aria dall'apparecchio: Accendere l'apparecchio senza il tubo flessibile di alta pressione collegato ed attendere (max. 2 minuti) finché l'acqua che fuoriesce sia priva di bolle d'aria dal raccordo di alta pressione. Spegner l'apparecchio e collegare il tubo flessibile di alta pressione.

Forti variazioni di pressione

- Pulire l'ugello ad alta pressione: Rimuovere con un ago lo sporco dai fori degli ugelli e sciacquare con acqua dalla parte anteriore.
- Controllare l'afflusso di acqua.

L'apparecchio perde

- Alcune cause tecniche fanno sì che ci sia una lieve permeabilità dell'apparecchio. In caso di permeabilità elevata rivolgersi al servizio clienti autorizzato.

Il detergente non viene aspirato

- Utilizzare la lancia con regolazione della pressione (Vario Power).
Girare la lancia fino alla battuta di arresto nella direzione "SOFT".
- Controllare le impostazioni del regolatore di dosaggio per detergente.
- Accertarsi che la bottiglia di detergente Plug 'n' Clean sia posizionata con l'apertura rivolta in basso nel raccordo per detergente.

Accessori e ricambi

Utilizzando solamente accessori e ricambi originali, si garantisce un funzionamento sicuro e privo di disturbi dell'apparecchio.

Si possono trovare informazioni riguardo ad accessori e ricambi su www.kaercher.com.

Garanzia

Le condizioni di garanzia valgono nel rispettivo paese di pubblicazione da parte della nostra società di vendita competente. Entro il termine di garanzia eliminiamo gratuitamente eventuali guasti all'apparecchio, se causati da difetto di materiale o di produzione. Nei casi previsti dalla garanzia si prega di rivolgersi al proprio rivenditore, oppure al più vicino centro di assistenza autorizzato, esibendo lo scontrino di acquisto.

Dati tecnici

Attacco elettrico

Tensione	230 V 1~50 Hz
Potenza allacciata	2,1 kW
Grado di protezione	IP X5
Classe di protezione	I
Protezione rete (fusibile ritardato)	10 A

Collegamento idrico

Pressione in entrata (max.)	0,8 MPa
Temperatura in entrata (max.)	40 °C
Portata (min.)	10 l/min
Max. altezza di aspirazione	0,5 m

Dati potenza

Pressione di esercizio	12,5 MPa
Pressione max. consentita	14,5 MPa
Portata, acqua	7,5 l/min
Portata massima	8,3 l/min
Portata, detergente	0-0,3 l/min
Forza repulsiva della pistola a spruzzo	20 N

Dimensioni e Pesì

Lunghezza	344 mm
Larghezza	396 mm
Altezza	875 mm
Peso, pronto all'uso con accessori	14,0 kg

Valori rilevati secondo EN 60335-2-79

Valore di vibrazione mano-braccio	<2,5 m/s ²
Dubbio K	0,3 m/s ²
Pressione acustica L _{pA}	71 dB(A)
Dubbio K _{pA}	2 dB(A)
Pressione acustica L _{WA} + Dubbio K _{WA}	86 dB(A)

Con riserva di modifiche tecniche.

Dichiarazione di conformità UE

Con la presente si dichiara che la macchina qui di seguito indicata, in base alla sua concezione, al tipo di costruzione e nella versione da noi introdotta sul mercato, è conforme ai requisiti fondamentali di sicurezza e di sanità delle direttive UE. In caso di modifiche apportate alla macchina senza il nostro consenso, la presente dichiarazione perde ogni validità.

Prodotto: Idropulitrice

Modello: 1.180-xxx

Direttive UE pertinenti

2000/14/CE

2014/30/UE

2006/42/CE (+2009/127/CE)

2011/65/UE

Norme armonizzate applicate

EN 50581

EN 55014-1:2017

EN 55014-2: 2015

EN 60335-1

EN 60335-2-79

EN 61000-3-2: 2014

EN 61000-3-3: 2013

EN 62233: 2008

Procedura di valutazione della conformità applicata

2000/14/CE: Allegato V

Livello di potenza sonora dB(A)

Misurato: 84

Garantito: 86

I firmatari agiscono per incarico e con delega della direzione.


H. Jenner

Chairman of the Board of Management


S. Reiser

Director Regulatory Affairs & Certification

Responsabile della documentazione:

S. Reiser

Alfred Kärcher SE & Co. KG
Alfred-Kärcher-Straße 28-40
71364 Winnenden (Germany)
Tel.: +49 7195 14-0
Fax: +49 7195 14-2212
Winnenden, 2018/10/01

Inhoud

Zorg voor het milieu	NL 5
Veiligheid	NL 5
Reglementair gebruik	NL 5
Beschrijving apparaat	NL 6
Montage	NL 6
Inbedrijfstelling	NL 7
Werking	NL 7
Vervoer	NL 8
Opslag	NL 8
Onderhoud	NL 9
Hulp bij storingen	NL 9
Toebehoren en reserveonderdelen	NL 9
Garantie	NL 9
Technische gegevens	NL 10
EU-conformiteitsverklaring	NL 10

Zorg voor het milieu



Het verpakkingsmateriaal is recyclebaar. Gelieve verpakkingen op milieuvriendelijke manier te verwijderen.



Oude apparaten bevatten waardevolle recyclebare materialen die moeten worden hergebruikt. Gelieve oude apparaten op milieuvriendelijke manier te verwijderen.

Elektrische en elektronische apparaten bevatten vaak onderdelen die een potentieel gevaar kunnen vormen voor de menselijke gezondheid en het milieu als ze foutief worden gebruikt of niet correct worden afgevoerd. Deze onderdelen zorgen er desalniettemin voor dat het apparaat naar behoren functioneert. Apparaten die dit symbool dragen, mogen niet met het huisvuil worden afgevoerd.



Reinigingswerkzaamheden waarbij oliehoudend afvalwater ontstaat, bv. motor- of bodemwas, mogen enkel uitgevoerd worden in wasplaatsen met olieafscheider.



Werkzaamheden met reinigingsmiddelen mogen enkel uitgevoerd worden op vloeistofdichte oppervlakken die aangesloten zijn op de vuilwaterafvoer. Laat reinigingsmiddel niet in waterlopen of de grond dringen.



De afname van water uit openbare waterlopen is in bepaalde landen niet toegestaan.

Aanwijzingen betreffende de inhoudsstoffen (REACH)

Huidige informatie over de inhoudsstoffen vindt u onder: www.kaercher.com/REACH

Veiligheid



Lees voor het eerste gebruik van uw apparaat deze veiligheidsinstructies en de originele gebruiksaanwijzing. Neem deze in acht. Bewaar beide documenten voor later gebruik of volgende eigenaars.

Symbolen op het toestel



Richt de hogedrukstraal niet op personen, dieren, actieve elektrische uitrusting of het apparaat zelf.

Apparaat tegen vorst beschermen.



Het apparaat mag niet onmiddellijk aangesloten worden op het openbare drinkwater-net.

Veiligheidsinrichtingen

⚠ **VOORZICHTIG**

- *Veiligheidsinrichtingen dienen ter bescherming van de gebruiker en mogen niet veranderd of omzeild worden.*

Apparaatschakelaar

De hoofdschakelaar van het apparaat verhindert de onvoorziene werking van het apparaat.

Vergrendeling handspuitpistool

De vergrendeling blokkeert de hendel van het handspuitpistool en verhindert de onvoorziene start van het apparaat.

Overstroomklep met drukschakelaar

De omloopklep verhindert de overschrijding van de toegelaten werkdruk.

Wordt de hendel van het handspuitpistool losgelaten, dan schakelt de drukschakelaar de pomp uit en stopt de hogedrukstraal. Wordt de hendel aangetrokken, dan schakelt de drukschakelaar de pomp weer in.

Motorveiligheidsschakelaar

Bij een te hoge stroomopname schakelt de motorveiligheidsschakelaar het apparaat uit.

Reglementair gebruik

Deze hogedrukreiniger is uitsluitend bestemd voor huishoudelijk gebruik:

- voor het reinigen van machines, voertuigen, gebouwen, gereedschap, gevels, terrassen, tuintoe- stellen, enz. met een hogedrukwaterstraal (indien nodig met toevoeging van reinigingsmiddelen);
- met door KÄRCHER vrijgegeven toebehoren, re- serveonderdelen en reinigingsmiddelen. Neem de instructies in acht die bij de reinigingsmiddelen ho- ren.

Beschrijving apparaat

De inhoud van het geleverde pakket (afhankelijk van het model) is op de verpakking afgebeeld. Deze gebruiksaanwijzing beschrijft alle mogelijke opties.

Afbeeldingen zie pagina 2

- 1 Koppelinggedeelte voor wateraansluiting
- 2 Snelkoppeling voor hogedrukslang
- 3 Houder voor het handspuitpistool
- 4 Wateraansluiting met ingebouwde zeef
- 5 Hoofdschakelaar „0/OFF“ / „I/ON“
- 6 Doseerregeling voor reinigingsmiddel
- 7 Houder voor het handspuitpistool
- 8 Transportgreep
- 9 Bewaring van fles Plug 'n' Clean schoonmaakmiddel met aansluiting voor schoonmaakmiddel
- 10 Fles Plug 'n' Clean schoonmaakmiddel met afsluitdop
- 11 Houder voor de hogedrukslang
- 12 Opberghaak voor netsnoer
- 13 Houder voor de straalpijp
- 14 Stroomleiding met stekker
- 15 Transportwiel met wielpod
- 16 Handpistool
- 17 Vergrendeling handspuitpistool
- 18 Toets voor hetcheiden van de hogedrukslang van het handspuitpistool
- 19 Hogedrukslang
- 20 Spuitlans met vuilfrees
Voor hardnekkig vuil
- 21 Spuitlans met drukregeling (Vario Power)
Voor de meest courante reinigungsopdrachten
De werkdruk kan traploos van „SOFT“ tot „HARD“ worden verhoogd. Om de werkdruk te wijzigen, hendel van het hogedrukpistool loslaten en straalbuis in de gewenste stand draaien.
Niet geschikt voor de werking met reinigungsmidde-len.

* Optioneel

- 22 Wasborstel
Niet geschikt voor de werking met reinigungsmidde-len.
- 23 Roterende wasborstel
Uiterst geschikt voor de reiniging van auto's.
- 24 Schuimsproeier met reinigungsmiddeltank
Reinigungsmiddel wordt uit de tank gezogen en er ontstaat een krachtig schuim van reinigungsmiddel.

** Extra vereist

- 25 Versterkte waterslang met courante koppeling
 - Diameter minstens 1/2 inch (13 mm)
 - Lengte minstens 7,5 m

Montage

Losse onderdelen die bij het apparaat geleverd werden, moeten voor de inbedrijfstelling gemonteerd worden.

Afbeeldingen zie uitklappagina's!

Wielen monteren

Afbeelding **A**

- Wielen in bevestigingspunt drukken, met klep met stop zekeren. Rekening houden met uitlijning van stop.

Opberging voor handspuitpistool monteren

Afbeelding **B**

- Onderste houder in uitsparingen zetten en naar voren schuiven, hij klikt hoorbaar in.
- Bovenste houder inzetten en naar onderen tot aanslag drukken.

Transportgreep monteren

Nodig zijn de 2 meegeleverde schroeven en een kruiskopschroevendraaier PH 2.

Afbeelding **C**

- Transportgreep in geleiding schuiven en met 2 schroeven zekeren.

Doseringsregelaar voor reinigungsmiddel monteren

Nodig zijn de 2 meegeleverde schroeven en een kruiskopschroevendraaier PH 2.

Afbeelding **D**

- Beide reinigungsmiddellslangen op aansluitingen steken.

Afbeelding **E**

- Doseringsregelaar aanbrengen en met 2 schroeven bevestigen.

Aanwijzing: Bij de montage er absoluut op letten dat de verbindingstukken van de doseringsregelaar in de voorziene uitsparingen op de behuizing gefixeerd worden.

Inbedrijfstelling

- Zet het apparaat op een effen oppervlak.

Afbeelding **F**

- Hogedrukslang in handspuitpistool steken tot die hoorbaar vastklikt.

Instructie: Letten op een correcte uitrichting van de aansluitnippel.

Veilige verbinding controleren door aan de hogedrukslang te trekken.

Afbeelding **G**

- Hogedrukslang in snelkoppeling steken tot die hoorbaar vastklikt.

Instructie: Letten op een correcte uitrichting van de aansluitnippel.

- Veilige verbinding controleren door aan de hogedrukslang te trekken.
- Netstekker in het stopcontact steken.

Watertoevoer

Aansluitwaarden zie typeplaatje/Technische gegevens.

LET OP

Verontreinigingen in het water kunnen de hogedrukpomp en de toebehoren beschadigen. Ter bescherming wordt het gebruik van de KÄRCHER-waterfilter (bijzondere toebehoren, bestelnummer 4.730-059) aanbevolen.

Watertoevoer vanuit de waterleiding

Voorschriften van de watermaatschappij in acht nemen.

Afbeelding **H**

- De meegeleverde koppeling aan het wateraansluitpunt van het apparaat schroeven.

Afbeelding **I**

- Watertoevoerslang op koppeling aan de wateraansluiting steken.
- Waterslang aan de watertoevoer aansluiten.
- Waterkraan volledig opendraaien.

Water aanzuigen uit open reservoirs

Deze hogedrukreiniger is met de KÄRCHER-zuigslang met terugslagklep (speciale accessoires, bestelnr. 4.440-238) geschikt voor het opzuigen van oppervlaktewater bv. uit regentonnen of vijvers (max. aanzuighoogte zie technische gegevens).

- Verwijder de koppeling van de wateraansluiting.
- Zuigslang met water vullen.
- Zuigslang op de wateraansluiting van het apparaat schroeven en in een waterbron (bijvoorbeeld regenton) hangen.

Apparaat voor de werking ontluichten.

- Apparaat inschakelen "I/ON".
- Hefboom van het handspuitpistool ontgrendelen.
- Hendel aantrekken, het apparaat wordt ingeschakeld.
- Apparaat laten draaien (max. 2 minuten), tot water zonder bellen uit het handspuitpistool komt.
- Hefboom van het handspuitpistool loslaten.
- Instructie:** Wanneer de hendel opnieuw wordt losgelaten, schakelt het apparaat opnieuw uit. Hogedruk blijft in het systeem behouden.
- Hefboom van het handspuitpistool vergrendelen.

Werking

LET OP

Een droogloop van meer dan 2 minuten leidt tot beschadigingen van de hogedrukpomp. Indien het apparaat binnen 2 minuten geen druk opbouwt, schakelt u het apparaat uit en gaat u te werk volgens de instructies in het hoofdstuk „Hulp bij storingen“.

Werken met hoge druk

△ VOORZICHTIG

Respecteer bij de reiniging van gelakte oppervlakken een minimumstraalafstand van 30 cm om beschadigingen te vermijden.

LET OP

Autobanden, lak of gevoelige oppervlakken zoals hout mogen niet met de vuilfrees gereinigd worden wegens beschadigingsgevaar.

Afbeelding **J**

- Straalpijp in het handspuitpistool steken en vastschroeven door hem 90° te draaien.
- Apparaat inschakelen "I/ON".
- Hefboom van het handspuitpistool ontgrendelen.
- Hendel aantrekken, het apparaat wordt ingeschakeld.

Instructie: Wanneer de hendel opnieuw wordt losgelaten, schakelt het apparaat opnieuw uit. Hogedruk blijft in het systeem behouden.

Werken met reinigingsmiddel

Instructie: Reinigingsmiddel kan in lage druk toegevoegd worden.

△ GEVAAR

Bij gebruik van reinigingsmiddelen moet het veiligheidsgegevensblad van de reinigingsmiddelfabrikant in acht genomen worden, in het bijzonder de instructies betreffende de persoonlijke veiligheidsuitrusting.

Tips bij het schoonmaakmiddel: De meest gebruikte schoonmaakmiddelen van KÄRCHER kunnen voor dit apparaat al gebruiksklaar in de fles Plug 'n' Clean schoonmaakmiddel met afsluitdop gekocht worden. Zo vervalt het lastige overgieten resp. vullen.

Afbeelding **K**

- Dop van fles Plug 'n' Clean schoonmaakmiddel nemen en de fles met de opening naar beneden in de aansluiting voor schoonmaakmiddelen drukken.

Afbeelding **L**

- Aanzuighoeveelheid van de reinigingsmiddeloplossing met doseerregeling voor reinigingsmiddelen instellen.

- Straalpijp met drukregeling (Vario Power) gebruiken.

- Straalbuis tot aan de aanslag in de richting van „SOFT“ draaien.

Instructie: Daardoor wordt tijdens de werking de reinigingsmiddeloplossing bij de waterstraal gemengd.

Optioneel

- Reinigingsmiddeloplossing in reinigingsmiddeltank van de schuimsproeier vullen (doseringsindicatie op de verpakking van het reinigingsmiddel in acht nemen).
- Schuimsproeier verbinden met de reinigingsmiddeltank.
- Schuimsproeier in handspuitpistool steken en vastzetten door 90° draaiing.

Aanbevolen reinigingsmethode

- Reinigingsmiddel in geringe hoeveelheid op het droge oppervlak sproeien en laten inwerken (niet laten opdrogen!).
- losgekomen vuil met hogedrukstraal afspoelen.

Werking met wasborstel

LET OP

Gevaar van lakschade

Bij werkzaamheden met wasborstel moet deze vrij van vuil en andere deeltjes zijn.

- Steek de wasborstel in het handspuitpistool en zet vast door 90° te draaien.

Aanwijzing: Indien nodig kunnen ook de wasborstels voor het werken met reinigingsmiddelen gebruikt worden.

Werking onderbreken

- Hefboom van het handspuitpistool loslaten.
- Hefboom van het handspuitpistool vergrendelen.
- Handspuitpistool in houder voor handspuitpistool steken.
- Bij langere werkonderbrekingen (langer dan 5 minuten) het apparaat tevens uitschakelen "0/OFF".

Werking stopzetten

⚠ **VOORZICHTIG**

Scheid de hogedrukslang enkel van het handspuitpistool of het apparaat wanneer geen druk in het systeem voorhanden is.

- Fles Plug 'n' Clean schoonmaakmiddel uit vulopening trekken en met dop afsluiten. Voor het opbergen 180° gedraaid in vulopening zetten.
- Hefboom van het handspuitpistool loslaten.
- Apparaat uitschakelen "0/OFF"
- Trek de stekker uit het stopcontact.
- Draai de waterkraan dicht.
- Druk de hendel van het handspuitpistool in, om de nog aanwezige druk in het systeem af te laten nemen.
- Hefboom van het handspuitpistool vergrendelen.
- Apparaat scheiden van de watertoevoer.

Vervoer

⚠ **VOORZICHTIG**

Verwondings- en beschadigingsgevaar!

Neem bij het transport het gewicht van het apparaat in acht.

Transport met de hand

- Apparaat aan de transportgreep verplaatsen.

Transport in voertuigen

- Voor liggend transport: Fles Plug 'n' Clean schoonmaakmiddel uit vulopening trekken en met dop afsluiten.
- Apparaat beveiligen tegen verschuiven en kantelen.

Opslag

⚠ **VOORZICHTIG**

Verwondings- en beschadigingsgevaar!

Neem bij de opslag het gewicht van het apparaat in acht.

Apparaat opslaan

- Apparaat op een egaal oppervlak neerzetten.
- Behuizing van de snelkoppeling voor hogedrukslang in pijrichting duwen en hogedrukslang eruit trekken.
- Ontgrendelknop op het handspuitpistool induwen en hogedrukslang van het handspuitpistool scheiden.
- Handspuitpistool in houder voor handspuitpistool steken.
- Straalpijp laten vastklikken in de houder voor de straalpijp.
- Stroomleiding, hogedrukslang en accessoires aan het apparaat opbergen.

Voor langdurige opslag, bv. tijdens de wintermaanden, moeten tevens de instructies in het hoofdstuk Onderhoud in acht genomen worden.

Vorstbescherming

LET OP

Niet volledig leeggemaakte apparaten en toebehoren kunnen door vorst vernield worden. Maak het apparaat en de toebehoren volledig leeg en bescherm ze tegen vorst.

Om schade te vermijden:

- Water volledig uit het apparaat aflaten: Apparaat zonder aangesloten hogedrukslang en zonder aangesloten watertoevoer inschakelen (max. 1 min) en wachten tot geen water meer uit de hogedruksluiting komt. Apparaat uitschakelen.
- Apparaat met alle accessoires in een vorstvrije ruimte bewaren.

Onderhoud

⚠ GEVAAR

Gevaar van stroomschok

- Voor alle werkzaamheden aan het apparaat moet het apparaat uitgeschakeld en de stekker uitgetrokken worden.

Zeef in de wateraansluiting reinigen

- Verwijder de koppeling van de wateraansluiting.

LET OP

De zeef mag niet beschadigd worden.

Afbeelding **M**

- Trek de zeef met een platte tang eruit.
- Reinig de zeef onder stromend water.
- Zet de zeef opnieuw in de wateraansluiting.

Reinigingsmiddelfilter reinigen

- Filter van de reinigingsmiddel-zuigslang trekken en onder stromend water reinigen.

Onderhoud

Het apparaat is onderhoudsvrij.

Hulp bij storingen

Kleinere storingen kunt u zelf oplossen met behulp van het volgende overzicht.

Bij twijfel neemt u contact op met de bevoegde klantenservice.

⚠ GEVAAR

Gevaar van stroomschok

- Voor alle werkzaamheden aan het apparaat moet het apparaat uitgeschakeld en de stekker uitgetrokken worden.

Apparaat draait niet

- Trek hendel van het handspuitpistool aan, het apparaat wordt ingeschakeld.
 - Controleren of de aangegeven spanning op het typeplaatje overeenkomt met de spanning van de stroombron.
 - Stroomleiding op beschadiging controleren.
 - Motor overbelast, de motorveiligheidsschakelaar is in werking getreden.
 - Apparaat uitschakelen "0/OFF"
 - Laat het apparaat **een uur** afkoelen.
 - Schakel het apparaat in en neem het opnieuw in bedrijf.
- Als de storing meermaals optreedt, moet het apparaat door de klantendienst nagezien worden.

Apparaat start niet, motor broemt

Spanningsdaling door zwak stroomnet of bij gebruik van een verlengsnoer.

- Bij het inschakelen eerst de hendel van het handspuitpistool aantrekken en dan de apparaatschakelaar op „I/ON“ stellen.

Apparaat komt niet op druk

- Instelling aan de straalpijp controleren.
- Watertoevoer op voldoende volume controleren.
- De zeef in het wateraansluitpunt er met een platte tang uittrekken en onder stromend water reinigen.
- Apparaat ontluchten: Apparaat zonder aangesloten hogedrukslang inschakelen en wachten (max. 2 minuten) tot water zonder bellen uit de hogedrukaansluiting komt. Apparaat uitschakelen en hogedrukslang opnieuw aansluiten.

Sterke drukschommelingen

- Hogedruksproeier reinigen: Verontreinigingen met een naald uit het gat van de sproeier verwijderen en met water naar voren toe uitspoelen.
- Watertoevoervolume controleren.

Apparaat ondiecht

- Een geringe ondiechtheid van het apparaat is technisch bepaald. Als de pomp echter erg lekt, moet contact worden opgenomen met de bevoegde klantenservice.

Reinigingsmiddel wordt niet aangezogen

- Straalpijp met drukregeling (Vario Power) gebruiken.
- Straalbuis tot aan de aanslag in de richting van „SOFT“ draaien.
- Instelling aan de doseerregeling voor reinigingsmiddel controleren.
- Controleren of de fles met Plug 'n' Clean schoonmaakmiddel met de opening naar beneden in de aansluiting voor schoonmaakmiddelen zit.

Toebehoren en reserveonderdelen

Gebruik alleen origineel toebehoren en originele reserveonderdelen. Deze garanderen dat het apparaat veilig en zonder storingen functioneert. Informatie over het toebehoren en de reserveonderdelen vindt u op www.kaercher.com.

Garantie

In ieder land zijn de door ons bevoegde verkoopkantoor uitgegeven garantiebepalingen van toepassing. Eventuele storingen aan het apparaat verhelpen wij zonder kosten binnen de garantietermijn, mits een materiaal of fabrieksfout de oorzaak van deze storing is. Neem bij klachten binnen de garantietermijn contact op met uw leverancier of de dichtstbijzijnde klantenservicewerkplaats en neem uw aankoopbewijs mee.

Technische gegevens

Elektrische aansluiting

Spanning	230 V 1~50 Hz
----------	------------------

Aansluitvermogen	2,1 kW
------------------	--------

Veiligheidsklasse	IP X5
-------------------	-------

Beschermingsklasse	I
--------------------	---

Netzekering (traag)	10 A
---------------------	------

Wateraansluiting

Toevoerdruk (max.)	0,8 MPa
--------------------	---------

Toevoertemperatuur (max.)	40 °C
---------------------------	-------

Toevoerhoeveelheid (min.)	10 l/min
---------------------------	----------

Max. aanzuighoogte	0,5 m
--------------------	-------

Vermogensgegevens

Werkdruk	12,5 MPa
----------	----------

Maximaal toegestane druk	14,5 MPa
--------------------------	----------

Opbrengst, water	7,5 l/min
------------------	-----------

Volume maximaal	8,3 l/min
-----------------	-----------

Opbrengst, reinigingsmiddel	0-0,3 l/min
-----------------------------	-------------

Reactiekracht van het pistool	20 N
-------------------------------	------

Afmetingen en gewichten

Lengte	344 mm
--------	--------

Breedte	396 mm
---------	--------

Hoogte	875 mm
--------	--------

Gewicht, bedrijfsklaar met accessoires	14,0 kg
--	---------

Bepaalde waarden conform EN 60335-2-79

Hand-arm vibratiewaarde	<2,5 m/s ²
-------------------------	-----------------------

Onzekerheid K	0,3 m/s ²
---------------	----------------------

Geluidsdrumniveau L _{pA}	71 dB(A)
-----------------------------------	----------

Onzekerheid K _{pA}	2 dB(A)
-----------------------------	---------

Geluidskrachtniveau L _{WA} + onveiligheid K _{WA}	86 dB(A)
--	----------

Technische wijzigingen voorbehouden.

EU-conformiteitsverklaring

Hierbij verklaren wij dat de hierna vermelde machine door haar ontwerp en bouwwijze en in de door ons in de handel gebrachte uitvoering voldoet aan de betreffende fundamentele veiligheids- en gezondheidseisen, zoals vermeld in de desbetreffende EU-richtlijnen. Deze verklaring verliest haar geldigheid wanneer zonder overleg met ons veranderingen aan de machine worden aangebracht.

Product: Hogedrukreiniger

Type: 1.180-xxx

Van toepassing zijnde EU-richtlijnen

2000/14/EG

2014/30/EU

2006/42/EG (+2009/127/EG)

2011/65/EU

Toegepaste geharmoniseerde normen

EN 50581

EN 55014-1:2017

EN 55014-2: 2015

EN 60335-1

EN 60335-2-79

EN 61000-3-2: 2014

EN 61000-3-3: 2013

EN 62233: 2008

Toegepaste conformiteitsbeoordelingsprocedure

2000/14/EG: Bijlage V

Geluidsvermogensniveau dB(A)

Gemeten: 84

Gegarandeerd: 86

De ondergetekenden handelen in opdracht en met volmacht van de directie.


H. Jenner

Chairman of the Board of Management


S. Reiser

Director Regulatory Affairs & Certification

Documentatieverantwoordelijke:

S. Reiser

Alfred Kärcher SE & Co. KG
Alfred-Kärcher-Straße 28-40
71364 Winnenden (Germany)
Tel.: +49 7195 14-0
Fax: +49 7195 14-2212
Winnenden, 2018/10/01

Índice de contenidos

Protección del medio ambiente	ES 5
Seguridad	ES 5
Uso previsto	ES 5
Descripción del aparato.	ES 6
Montaje	ES 6
Puesta en marcha	ES 7
Funcionamiento.	ES 7
Transporte	ES 8
Almacenamiento	ES 8
Cuidados y mantenimiento	ES 9
Ayuda en caso de avería.	ES 9
Accesorios y piezas de repuesto.	ES 9
Garantía	ES 9
Datos técnicos.	ES 10
Declaración UE de conformidad	ES 10

Protección del medio ambiente



Los materiales empleados para el embalaje son reciclables y recuperables. Rogamos elimine los envases de forma que no se dañe el medio ambiente.



Los aparatos viejos contienen materiales valiosos que deberán ser entregados para su aprovechamiento posterior. Rogamos desguace los aparatos usados ecológicamente.

Los equipos eléctricos y electrónicos contienen a menudo componentes que pueden representar un peligro potencial para la salud de las personas y para el medio ambiente en caso de que se manipulen o se eliminen de forma errónea. Estos componentes son necesarios para el correcto funcionamiento del equipo. Los equipos marcados con este símbolo no pueden eliminarse con la basura doméstica.



Los trabajos de limpieza que producen aguas residuales que contienen aceite (p. ej., el lavado de motores o el lavado de los bajos) solo se deben realizar en zonas de lavado que dispongan de separador de aceite.



Solo se pueden realizar trabajos con detergentes en superficies herméticas con una conexión al desagüe de agua sucia. No permitir que se entre el detergente en las aguas naturales ni penetre en el suelo.



El uso de agua de aguas naturales públicas no está permitido en algunos países.

Indicaciones sobre ingredientes (REACH)

Encontrará información actual sobre los ingredientes en:

www.kaercher.com/REACH

Seguridad



Antes de poner en marcha por primera vez el aparato, lea el manual de instrucciones original y las indicaciones de seguridad suministradas. Actúe de acuerdo a ellas. Conserve estos dos manuales para su uso posterior o para propietarios ulteriores.

Símbolos en el aparato



No dirija el chorro de alta presión hacia personas, animales, equipamiento eléctrico activo, ni apunte con él al propio aparato.

Proteger el aparato de las heladas.



El aparato no se puede conectar directamente al abastecimiento de agua potable público.

Dispositivos de seguridad

⚠ PRECAUCIÓN

- Los dispositivos de seguridad sirven para proteger al usuario y no se pueden modificar o sortear.

Interruptor del equipo

El interruptor del aparato impide el funcionamiento involuntario del mismo.

Bloqueo de la pistola pulverizadora manual

El bloqueo bloquea la palanca de la pistola pulverizadora manual e impide que el aparato se ponga en marcha de forma involuntaria.

Válvula de derivación con presostato

La válvula de derivación evita sobrepasar la presión de trabajo permitida.

Cuando se suelta la palanca de la pistola pulverizadora manual, un presostato desconecta la bomba y el chorro de alta presión se para. Cuando se acciona la palanca, se conecta la bomba nuevamente.

Interruptor de guardamotor

Si el consumo de corriente es demasiado alto, el guardamotor desconecta el aparato.

Uso previsto

Utilice esta limpiadora de alta presión, exclusivamente, en el ámbito doméstico:

- para limpiar máquinas, vehículos, obras, herramientas, fachadas, terrazas, herramientas de jardinería etc. con chorro de agua de alta presión (si es necesario agregar detergente).
- con accesorios autorizados por KÄRCHER, recambios y detergentes. Respetar las indicaciones de los detergentes.

Descripción del aparato

El contenido de suministro de su aparato (dependiendo del modelo) está ilustrado en el embalaje. Este manual de instrucciones describe todas las opciones posibles.

Ilustraciones, véase la página 2

- 1 Pieza de acoplamiento para la conexión de agua
- 2 Acoplamiento rápido para manguera de alta presión
- 3 Zona de recogida para pistola pulverizadora manual
- 4 Conexión de agua con filtro incorporado
- 5 Interruptor del aparato „0/OFF“ / „I/ON“
- 6 Regulador de dosificación de detergente
- 7 Zona de recogida para pistola pulverizadora manual
- 8 Mango para el transporte
- 9 Almacenamiento de la botella Plug 'n' Clean de detergente con toma para detergente
- 10 Botella Plug 'n' Clean de detergente con tapa de cierre
- 11 Zona de recogida para la manguera de alta presión
- 12 Gancho de almacenamiento del cable de alimentación de red
- 13 Zona de recogida para la lanza dosificadora
- 14 Cable de conexión a red y enchufe de red
- 15 Rueda de transporte con tapacubos
- 16 Pistola pulverizadora manual
- 17 Bloqueo de la pistola pulverizadora manual
- 18 Tecla para separar la manguera de alta presión de la pistola pulverizadora manual
- 19 Manguera de alta presión
- 20 Lanza de agua con fresadora de suciedad
Para las suciedades más difíciles de eliminar
- 21 Lanza dosificadora con regulación de la presión (Vario Power)
Para las tareas de limpieza más habituales.
La presión de trabajo aumenta de forma continua de «SOFT» a «HARD». Para ajustar la presión de trabajo, soltar la palanca de la pistola de alta presión y girar el tubo pulverizador hacia la posición deseada.
Apto para trabajar con detergentes.

* Opcional

- 22 Cepillo para lavar
Apto para trabajar con detergentes.
- 23 Cepillo para lavar giratorio
Especialmente apto para la limpieza de automóviles.
- 24 Boquilla de espuma con depósito de detergente
El detergente se aspira del depósito y se genera una potente espuma de detergente.

** También se necesita

- 25 Manguera de agua de tejido resistente con acoplamiento habitual en el mercado.
 - diámetro de por lo menos 1/2 pulgada (13 mm).
 - longitud de por lo menos 7,5 m

Montaje

Antes de la puesta en marcha montar las piezas sueltas suministradas con el aparato.

Ilustraciones, véase las contraportadas.

Montar las ruedas

Imagen **A**

- ➔ Presionar las ruedas en el alojamiento, asegurar con pantalla con tapón. Respetar la orientación del tapón.

Montar la zona de recogida para pistola pulverizadora manual

Imagen **B**

- ➔ Colocar el soporte inferior en las ranuras y desplazar hacia delante hasta que se oiga como encaja.
- ➔ Colocar el soporte superior y presionar hacia abajo hasta el tope.

Montar el asa de transporte

Se necesitan los dos tornillos suministrados y un destornillador de cabeza en cruz PH2.

Imagen **C**

- ➔ Insertar el asa de transporte en la guía y asegurar con dos tornillos.

Montar el regulador de dosificación de detergente

Se necesitan los dos tornillos suministrados y un destornillador de cabeza en cruz PH2.

Imagen **D**

- ➔ Insertar las dos mangueras de detergente en las conexiones.

Imagen **E**

- ➔ Colocar el regulador de dosificación y fijar con los dos tornillos.

Indicación: A la hora de realizar el montaje, procurar que las lengüetas del regulador de dosificación queden fijadas en las ranuras de la carcasa.

Puesta en marcha

→ Coloque el dispositivo sobre una superficie plana.

Imagen **F**

→ Introducir la manguera de alta presión en la pistola pulverizadora manual hasta que esta haga un ruido al encajarse.

Nota: Procurar que el racor de conexión esté alineado correctamente.

Comprobar si la conexión es segura tirando de la manguera de alta presión.

Imagen **G**

→ Introducir la manguera de alta presión en el acoplamiento rápido hasta que esta haga un ruido al encajarse.

Nota: Procurar que el racor de conexión esté alineado correctamente.

→ Comprobar si la conexión es segura tirando de la manguera de alta presión.

→ Enchufar la clavija de red a una toma de corriente.

Suministro de agua

Valores de conexión: véase la placa de características/datos técnicos.

CUIDADO

La suciedad en el agua puede dañar la bomba de alta presión y los accesorios. Como protección se recomienda utilizar el filtro de agua KÄRCHER (accesorios especiales, referencia de pedido 4.730-059).

Suministro de agua desde la tubería de agua

Tenga en cuenta las normas de la empresa suministradora de agua.

Imagen **H**

→ Atornille la pieza de acoplamiento a la conexión de agua del aparato suministrada.

Imagen **I**

→ Insertar la manguera de alimentación de agua en el acoplamiento de la toma de agua.

→ Conectar la manguera de agua a la toma de agua.

→ Abrir totalmente el grifo del agua.

Aspiración del agua de depósitos abiertos

Esta limpiadora de alta presión es apta con la manguera de aspiración KÄRCHER con válvula de retorno (accesorio especial, Ref. 4.440-238) para la aspiración de agua de superficie, p. ej. de los bidones para agua pluvial o de los estanques (altura de aspiración máxima, véase los datos técnicos).

→ Quitar el acoplamiento de la toma de agua.

→ Llenar de agua la manguera de agua.

→ Atornillar manguera de aspiración a la conexión de agua del aparato y colgar en la fuente de agua (por ejemplo en un bidón para agua pluvial).

Purgue el aire del aparato antes de su puesta en servicio.

→ Conectar el aparato „I/ON“.

→ Desbloquear la palanca de la pistola pulverizadora manual.

→ Tirar de la palanca, el aparato se enciende.

→ Dejar el aparato en funcionamiento (máx. 2 minutos), hasta que salga el agua de la pistola pulverizadora manual sin burbujas.

→ Suelte la palanca de la pistola pulverizadora manual.

Nota: Si no se suelta la palanca, el aparato vuelve a apagarse. La alta presión se mantiene en el sistema.

→ Bloquear la palanca de la pistola pulverizadora manual.

Funcionamiento

CUIDADO

La marcha en vacío durante más de 2 minutos provoca daños en la bomba de alta presión. Si el equipo no genera presión en 2 minutos, desconectar el equipo y proceder conforme a las indicaciones del capítulo "Ayuda en caso de fallo".

Funcionamiento con alta presión

△ **PRECAUCIÓN**

Mantener una distancia mínima de 30 cm con el chorro a la hora de limpiar superficies lacadas, para evitar daños.

CUIDADO

No limpiar neumáticos, pintura o superficies delicadas como la madera con la fresa de suciedad, se pueden dañar.

Imagen **J**

→ Inserte la lanza dosificadora en la pistola pulverizadora manual y fijela girándola 90°.

→ Conectar el aparato „I/ON“.

→ Desbloquear la palanca de la pistola pulverizadora manual.

→ Tirar de la palanca, el aparato se enciende.

Nota: Si no se suelta la palanca, el aparato vuelve a apagarse. La alta presión se mantiene en el sistema.

Funcionamiento con detergente

Indicación: El detergente solo se puede mezclar a baja presión.

△ **PELIGRO**

Si se usan detergentes se debe tener en cuenta la hoja de datos de seguridad del fabricante del detergente, especialmente las indicaciones sobre el equipamiento de protección personal.

Indicaciones sobre el detergente: Los detergentes más habituales de KÄRCHER se pueden comprar ya preparados en botellas Plug 'n' Clean con tapa para este aparato. Así no es necesario el llenado.

Imagen **K**

→ Quitar la tapa de la botella de detergente Plug 'n' Clean y presionar la botella con el orificio hacia abajo en la toma de detergente.

Imagen **L**

→ Ajustar la cantidad de absorción de la solución de detergente con el regulador de dosificación de detergente.

→ Utilizar la lanza dosificadora con regulación de la presión (Vario Power).

→ Girar el tubo pulverizador hasta el tope en la dirección «SOFT».

Nota: De este modo se añade durante el funcionamiento la solución de detergente al chorro de agua.

Opcional

→ Llenar el depósito de detergente de la boquilla de espuma con la solución de detergente (tener en cuenta las indicaciones de dosificación en el bidón de detergente).

→ Unir la boquilla de espuma con el depósito de detergente.

→ Inserte la boquilla de espuma en la pistola pulverizadora manual y fijela girándola 90°.

Método de limpieza recomendado

- Rocíe la superficie seca con detergente y déjelo actuar pero sin dejar que se seque.
- Aplicar el chorro de agua a alta presión sobre la suciedad disuelta para eliminarla.

Funcionamiento con cepillo de lavado

CUIDADO

Riesgo de daños en la pintura

Al realizar trabajos con el cepillo de lavado, este tiene que estar limpio de suciedad u otras partículas.

- Inserte el cepillo de lavado en la pistola pulverizadora manual y fíjela girándola 90°.

Indicación: Si es necesario también se pueden utilizar los cepillos de lavado para los trabajos con detergente.

Interrupción del funcionamiento

- Suelte la palanca de la pistola pulverizadora manual.
- Bloquear la palanca de la pistola pulverizadora manual.
- Insertar la pistola pulverizadora manual en la zona de recogida para pistolas pulverizadoras manuales.
- Durante las pausas de trabajo prolongadas (de una duración superior a 5 minutos), desconectar además el aparato „0/OFF“.

Finalización del funcionamiento

⚠ PRECAUCIÓN

La manguera de alta presión solo se puede separar de la pistola pulverizadora o el equipo si no hay presión en el sistema.

- Extraer la botella de detergente Plug 'n' Clean del alojamiento y cerrar con la tapa. Para su almacenamiento, colocarlo en el alojamiento con un giro de 180°.
- Suelte la palanca de la pistola pulverizadora manual.
- Desconectar el aparato "0/OFF".
- Saque el enchufe de la toma de corriente.
- Cierre el grifo de agua.
- Apriete la palanca de la pistola pulverizadora manual para eliminar la presión que todavía hay en el sistema.
- Bloquear la palanca de la pistola pulverizadora manual.
- Desconectar el aparato del suministro de agua.

Transporte

⚠ PRECAUCIÓN

¡Peligro de lesiones y daños!

Respetar el peso del aparato para el transporte.

Transporte manual

- Tirar del aparato por el asa de transporte.

Transporte en vehículos

- Antes del transporte en horizontal: Extraer la botella de detergente Plug 'n' Clean del alojamiento y cerrar con la tapa.
- Asegurar el aparato para evitar que se deslice o vuelque.

Almacenamiento

⚠ PRECAUCIÓN

¡Peligro de lesiones y daños!

Respetar el peso del aparato en el almacenamiento.

Almacenamiento del aparato

- Coloque el dispositivo sobre una superficie plana.
- Presionar en la dirección que indica la flecha la carcasa del acoplamiento rápido para la manguera de alta presión y extraer la manguera de alta presión.
- Pulsar el botón de desconexión en la pistola pulverizadora manual y desconectar manguera de alta presión de la pistola pulverizadora manual.
- Insertar la pistola pulverizadora manual en la zona de recogida para pistolas pulverizadoras manuales.
- Encajar la lanza dosificadora en la zona de recogida para la lanza dosificadora.
- Guardar el cable de conexión de red, la manguera de alta presión y los accesorios en el aparato.

Antes de almacenar el aparato durante un período prolongado, como por ejemplo en invierno, respetar también las indicaciones del capítulo Cuidados.

Protección antiheladas

CUIDADO

Los equipos y accesorios que no hayan sido totalmente vaciados puede ser destrozados por las heladas. Vaciar completamente el equipo y los accesorios y proteger de las heladas.

Para evitar daños:

- Vaciar totalmente el aparato, sacando todo el agua: conectar el aparato (máx. 1 min) con la manguera de alta presión y el suministro de agua desconectados, hasta que ya no salga agua de la conexión de alta presión. Desconectar el aparato.
- Almacenar el aparato en un lugar a prueba de heladas con todos los accesorios.

Cuidados y mantenimiento

⚠ PELIGRO

Riesgo de descarga eléctrica.

→ Antes de efectuar cualquier trabajo en el aparato, hay que desconectarlo de la red eléctrica.

Limpie el tamiz en la conexión del agua

→ Quitar el acoplamiento de la toma de agua.

CAUIDADO

El tamiz no se debe dañar.

Imagen **M**

→ Extraer el tamiz con los alicates de punta plana.

→ Limpiar el tamiz con agua corriente.

→ Colocar de nuevo el tamiz en la toma de agua.

Limpier el filtro de detergente

→ Quitar el filtro de la manguera de aspiración del detergente y limpiarlo colocándolo bajo agua corriente.

Mantenimiento

El aparato no precisa mantenimiento.

Ayuda en caso de avería

Usted mismo puede solucionar las pequeñas averías con ayuda del resumen siguiente.

En caso de duda, diríjase al servicio de atención al cliente autorizado.

⚠ PELIGRO

Riesgo de descarga eléctrica.

→ Antes de efectuar cualquier trabajo en el aparato, hay que desconectarlo de la red eléctrica.

El aparato no funciona

→ Tirar de la palanca de la pistola pulverizadora manual, el aparato se conecta.

→ Comprobar si la tensión indicada en la placa de características coincide con la tensión de la fuente de alimentación.

→ Comprobar si el cable de conexión a la red presenta daños.

→ El motor está sobrecargado, el guardamotor se ha activado.

– Desconectar el aparato "0/OFF".

– Enfriar el aparato durante **una hora**.

– Conectar y poner de nuevo en funcionamiento el aparato.

Si la avería se produce varias veces, haga que revisen el aparato en el servicio técnico.

El aparato no arranca, el motor ronronea

Caída de tensión debida a que la red es débil o por el uso de cable alargador.

→ Al conectar, primero tirar de la palanca de la pistola pulverizadora manual, después colocar el aparato en la posición „I/ON“.

El aparato no alcanza la presión necesaria

→ Comprobar el ajuste de la lanza dosificadora.

→ comprobar que el suministro de agua tiene suficiente caudal.

→ Extraer el tamiz de la conexión del agua con unos alicates de punta plana y limpiarlo colocándolo bajo agua corriente.

→ Purgar el aparato: conectar el aparato sin conectar la manguera de alta presión y esperar (máx. 2 minutos) hasta que salga el agua sin burbujas por la conexión de alta presión. Desconectar el aparato y volver a conectar la manguera de alta presión.

Grandes oscilaciones de la presión

→ Limpiar la boquilla de alta presión: eliminar las impurezas del orificio de la boquilla con una aguja y aclarar con agua desde la parte delantera.

→ Comprobar el caudal de agua.

El aparato presenta fugas

→ El aparato presenta una ligera falta de estanqueidad por razones técnicas. En caso de que la falta de estanqueidad sea grande, contactar al Servicio técnico autorizado.

El aparato no aspira detergente

→ Utilizar la lanza dosificadora con regulación de la presión (Vario Power).
Girar el tubo pulverizador hasta el tope en la dirección «SOFT».

→ Comprobar el ajuste del regulador de dosificación de detergente.

→ Comprobar si la botella de detergente Plug 'n' Clean con el orificio hacia abajo en la toma de detergente.

Accesorios y piezas de repuesto

Utilice solamente accesorios y recambios originales, ya que garantizan un funcionamiento correcto y seguro del equipo.

Puede encontrar información acerca de los accesorios y recambios en www.kaercher.com.

Garantía

En todos los países rigen las condiciones de garantía establecidas por nuestra empresa distribuidora. Las averías del aparato serán subsanadas gratuitamente dentro del periodo de garantía, siempre que se deban a defectos de material o de fabricación. En un caso de garantía, le rogamos que se dirija con el comprobante de compra al distribuidor donde adquirió el aparato o al servicio al cliente autorizado más próximo a su domicilio.

Datos técnicos

Conexión eléctrica

Tensión	230 V 1~50 Hz
Potencia conectada	2,1 kW
Grado de protección	IP X5
Clase de protección	I
Fusible de red (inerte)	10 A

Conexión de agua

Presión de entrada (máx.)	0,8 MPa
Temperatura de entrada (máx.)	40 °C
Velocidad de alimentación (mín.)	10 l/min
Altura de absorción máx.	0,5 m

Potencia y rendimiento

Presión de trabajo	12,5 MPa
Presión máx. admisible	14,5 MPa
Caudal, agua	7,5 l/min
Caudal máximo	8,3 l/min
Caudal, detergente	0-0,3 l/min
Fuerza de retroceso de la pistola pulverizadora manual	20 N

Medidas y pesos

Longitud	344 mm
Anchura	396 mm
Altura	875 mm
Peso, listo para el funcionamiento con accesorios	14,0 kg

Valores calculados conforme a la norma EN 60335-2-79

Valor de vibración mano-brazo	<2,5 m/s ²
Inseguridad K	0,3 m/s ²
Nivel de presión acústica L _{pA}	71 dB(A)
Inseguridad K _{pA}	2 dB(A)
Nivel de potencia acústica L _{WA} + inseguridad K _{WA}	86 dB(A)

Sujeto a modificaciones técnicas.

Declaración UE de conformidad

Por la presente declaramos que la máquina designada a continuación cumple, tanto en lo que respecta a su diseño y tipo constructivo como a la versión puesta a la venta por nosotros, las normas básicas de seguridad y sobre la salud que figuran en las directivas comunitarias correspondientes. La presente declaración perderá su validez en caso de que se realicen modificaciones en la máquina sin nuestro consentimiento explícito.

Producto: Limpiadora a alta presión

Modelo: 1.180-xxx

Directivas comunitarias aplicables

2000/14/CE

2014/30/UE

2006/42/CE (+2009/127/CE)

2011/65/UE

Normas armonizadas aplicadas

EN 50581

EN 55014-1:2017

EN 55014-2: 2015

EN 60335-1

EN 60335-2-79

EN 61000-3-2: 2014

EN 61000-3-3: 2013

EN 62233: 2008

Procedimiento de evaluación de la conformidad aplicado

2000/14/CE: Anexo V

Nivel de potencia acústica dB(A)

Medido: 84

Garantizado: 86

Los abajo firmantes actúan en nombre y con la autorización de la junta directiva.


H. Jenner

Chairman of the Board of Management


S. Reiser

Director Regulatory Affairs & Certification

Responsable de documentación:

S. Reiser

Alfred Kärcher SE & Co. KG
Alfred-Kärcher-Straße 28-40
71364 Winnenden (Germany)
Tel.: +49 7195 14-0
Fax: +49 7195 14-2212
Winnenden, 2018/10/01

Índice

Proteção do meio-ambiente	PT 5
Segurança	PT 5
Utilização conforme o fim a que se destina a máquina	PT 5
Descrição da máquina.	PT 6
Montagem	PT 6
Colocação em funcionamento.	PT 7
Funcionamento	PT 7
Transporte	PT 8
Armazenamento	PT 8
Conservação e manutenção	PT 9
Ajuda em caso de avarias	PT 9
Acessórios e peças sobressalentes	PT 9
Garantia.	PT 9
Dados técnicos	PT 10
Declaração UE de conformidade	PT 10

Proteção do meio-ambiente



Os materiais da embalagem são recicláveis. Eliminar as embalagens de forma a preservar o meio ambiente.



Os aparelhos velhos contêm materiais preciosos e recicláveis e deverão ser reutilizados. Eliminar os aparelhos velhos de forma a preservar o meio ambiente.

Muitas vezes, os aparelhos eléctricos e electrónicos contêm componentes que, em caso de manuseamento incorrecto ou recolha errada, podem representar um perigo para a saúde e para o ambiente. Contudo, estes componentes são necessários para a operação adequada do aparelho. Os aparelhos assinalados com este símbolo não podem ser eliminados com o lixo doméstico.



Efectuar os trabalhos de limpeza com formação de águas sujas oleosas, p.ex. lavagem do motor, lavagem do chassis inferior, só em lugares de lavagem onde existem colectores de óleo.



Os trabalhos com detergentes só podem ser realizados sobre superfícies estanques à água com uma ligação directa à canalização dos efluentes. Não permitir a contaminação de lençóis freáticos ou do solo com detergentes.



Em alguns países é proibido retirar água de rios ou lagos públicos.

Avisos sobre os ingredientes (REACH)

Informações actuais sobre os ingredientes podem ser encontradas em:

www.kaercher.com/REACH

Segurança



Antes da primeira utilização do aparelho leia o manual de instruções original e os avisos de segurança anexos. Proceda em conformidade. Guarde os dois documentos para uma utilização futura ou para o proprietário seguinte.

Símbolos no aparelho



O jacto de alta pressão não deve ser dirigido contra pessoas, animais, equipamento eléctrico activo ou contra o próprio aparelho. Proteger o aparelho contra congelamento.



O aparelho não pode ser conectado de imediato à rede de água pública.

Equipamento de segurança

⚠ CUIDADO

- *As unidades de segurança protegem o utilizador e não podem ser alteradas ou colocadas fora de serviço.*

Interruptor do aparelho

O interruptor do aparelho impede a activação inadvertida do aparelho.

Bloqueio da pistola pulverizadora manual

O bloqueio trava a alavanca da pistola e impede um arranque inadvertido do aparelho.

Válvula de descarga com interruptor de pressão

A válvula de descarga evita a ultrapassagem da pressão de serviço permitida.

Se soltar a alavanca da pistola de injeção manual, a bomba de alta pressão é desligada por um interruptor manométrico. Se a alavanca for puxada, a bomba volta a ligar.

Disjuntor do motor

Em caso de consumo de corrente demasiado elevado, o aparelho é desligado por meio do interruptor de protecção do motor.

Utilização conforme o fim a que se destina a máquina

Utilize esta lavadora de alta pressão unicamente para o uso privado:

- para a limpeza de máquinas, veículos, edifícios, ferramentas, fachadas, terraços, aparelhos de jardinagem, etc. com jato de água de alta pressão (se for necessário com detergentes).
- com acessórios, peças sobressalentes e detergentes homologados pela KÄRCHER. Observe os avisos que acompanham os detergentes.

Descrição da máquina

O volume de fornecimento do aparelho (conforme o modelo) é ilustrado na embalagem. Este manual de instruções descreve todas as opções possíveis.

Figuras veja página 2

- 1 Peça de acoplamento para ligação da água
- 2 Acoplamento rápido para mangueira de alta pressão
- 3 Local de armazenamento da pistola pulverizadora manual
- 4 Conexão de água com peneira incorporada
- 5 Interruptor do aparelho "0/OFF" / "I/ON"
- 6 Regulador de dosagem para detergente
- 7 Local de armazenamento da pistola pulverizadora manual
- 8 Alça de transporte
- 9 Armazenamento da garrafa do detergente de limpeza Plug 'n' Clean com conexão para o produto de limpeza
- 10 Garrafa do detergente de limpeza Plug 'n' Clean com tampa de fecho
- 11 Local de armazenamento para mangueira de alta pressão
- 12 Gancho de armazenamento para o cabo de ligação à rede
- 13 Local de armazenamento para lança
- 14 Cabo de ligação à rede com ficha de rede
- 15 Roda de transporte com tampão de roda
- 16 Pistola de injeção manual
- 17 Bloqueio da pistola pulverizadora manual
- 18 Botão para separar a mangueira de alta pressão da pistola pulverizadora manual
- 19 Mangueira de alta pressão
- 20 Tubo de jacto com fresadora de sujidade
Para sujidade persistente
- 21 Lança com regulação da pressão (Vario Power)
Para os trabalhos de limpeza mais frequentes
É possível aumentar a pressão de trabalho continuamente de "SOFT" até "HARD". Para ajustar a pressão de trabalho, soltar a alavanca da pistola de alta pressão e rodar a lança para a posição desejada.
Adequado para trabalhos com detergente.

* Opcional

- 22 Escova de lavagem
Adequado para trabalhos com detergente.
- 23 Escova de lavagem rotante
Especialmente indicada para a limpeza de automóveis.
- 24 Bico de espuma com recipiente do detergente
O detergente é aspirado do recipiente, formando uma forte espuma de limpeza.

** Adicionalmente necessário

- 25 Mangueira de água de material reforçado com acoplamento convencional.
 - Diâmetro mínimo 1/2 polegada (13 mm)
 - Comprimento mínimo 7,5 m

Montagem

Montar os componentes soltos na embalagem no aparelho, antes de proceder à colocação em funcionamento.

Figuras, ver páginas desdobráveis!

Montar as rodas

Figura **A**

- Pressionar as rodas contra os encaixes e fixar com anteparo e tampão. Ter atenção ao alinhamento do tampão.

Montar o armazenamento para a pistola pulverizadora manual

Figura **B**

- Posicionar o suporte inferior nos entalhes e deslocar para a frente, até encaixar audivelmente.
- Posicionar o suporte superior e pressionar para baixo até ao batente.

Montar o manípulo de transporte

São necessários os 2 parafusos (incluídos no volume de fornecimento) e uma chave de parafusos em cruz PH 2.

Figura **C**

- Inserir o manípulo de transporte na guia e fixar com dois parafusos.

Montar o regulador de dosagem para o detergente

São necessários os 2 parafusos (incluídos no volume de fornecimento) e uma chave de parafusos em cruz PH 2.

Figura **D**

- Encaixar as duas mangueiras do detergente nas conexões.

Figura **E**

- Posicionar o regulador de dosagem e fixar com os dois parafusos.

Aviso: Durante a montagem deve ter-se em atenção que as talas do regulador de dosagem encaixem nos respectivos entalhes da carcaça.

Colocação em funcionamento

- Colocar o aparelho sobre uma superfície plana.
- Figura **F**
- Encaixar a mangueira de alta pressão na pistola pulverizadora manual, até encaixar audivelmente.
Aviso: ter atenção ao alinhamento correcto do bocal de conexão.
Controlar a ligação segura, puxando pela mangueira de alta pressão.

Figura **G**

- Encaixar a mangueira de alta pressão no acoplamento rápido, até encaixar audivelmente.
Aviso: ter atenção ao alinhamento correcto do bocal de conexão.
- Controlar a ligação segura, puxando pela mangueira de alta pressão.
- Ligue a ficha de rede à tomada de corrente.

Alimentação de água

Para os valores de ligação veja a placa de características / dados técnicos.

ADVERTÊNCIA

Contaminações na água podem danificar a bomba de alta pressão e os acessórios. Como meio de proteção é recomendado o filtro de água KÄRCHER (acessórios especiais, ref^a 4.730-059).

Alimentação de água a partir da canalização

Respeite as normas da companhia de abastecimento de água.

Figura **H**

- Fixar o elemento de acoplamento na conexão de água da máquina.

Figura **I**

- Colocar a mangueira de admissão da água no acoplamento da ligação da água.
- Conectar a mangueira da água na alimentação da água.
- Abrir a torneira totalmente.

Aspirar a água de recipientes abertos

Esta lavadora de alta pressão com tubo de aspiração KÄRCHER e válvula de retenção (acessório especial, n.º enc. 4.440-238), é adequada para a aspiração de água superficial como, por exemplo, de vasilhas de água pluvial ou lagos domésticos (altura máxima de aspiração, ver dados técnicos).

- Remover o acoplamento da ligação de água.
- Encher a mangueira de aspiração com água.
- Enroscar a mangueira de aspiração na ligação da água do aparelho e posicionar na fonte de água (p. ex. bidão com águas pluviais).

Purgar o ar do aparelho, antes deste entrar em funcionamento.

- Ligar o aparelho "I/ON".
- Desbloquear a alavanca da pistola pulverizadora.
- Puxar a alavanca e o aparelho entra em funcionamento.
- Deixar o aparelho trabalhar (máx. 2 minutos) até a água sair sem bolhas de ar da pistola pulverizadora manual.
- Soltar a alavanca da pistola pulverizadora manual.
Aviso: o aparelho desliga assim que soltar a alavanca. A alta pressão permanece no sistema.
- Bloquear a alavanca da pistola pulverizadora.

Funcionamento

ADVERTÊNCIA

O funcionamento a seco durante mais de 2 minutos conduz a danos irreparáveis na bomba de alta pressão. Se o aparelho não estabelecer nenhuma pressão dentro de 2 minutos, deve desligar o aparelho e proceder conforme indicado no capítulo "Ajuda em caso de avarias".

Funcionamento a alta pressão

△ **CUIDADO**

Guardar uma distância do jato mínima de 30 cm durante a limpeza de superfícies lacadas para evitar danos.

ADVERTÊNCIA

Não limpar os pneumáticos de automóveis, a pintura ou superfícies sensíveis como, por exemplo, madeira, com a fresa de sujidade, devido ao perigo de danificação.

Figura **J**

- Introduzir a lança na pistola manual e rodar 90° para fixá-la.
- Ligar o aparelho "I/ON".
- Desbloquear a alavanca da pistola pulverizadora.
- Puxar a alavanca e o aparelho entra em funcionamento.
Aviso: o aparelho desliga assim que soltar a alavanca. A alta pressão permanece no sistema.

Funcionamento com detergente

Aviso: o detergente só pode ser adicionado quando o aparelho funcionar a baixa pressão.

△ **PERIGO**

Em caso de utilização de produtos de limpeza deve-se ler a ficha técnica de segurança do fabricante do produto de limpeza, especialmente os avisos relativos ao equipamento de protecção pessoal.

Avisos sobre o detergente: Os detergentes KÄRCHER mais convencionais para estes aparelhos podem ser adquiridos prontos a utilizar em garrafas de detergente de limpeza Plug 'n' Clean com tampa de fecho. Desta forma são desnecessários os trabalhos morosos de enchimento/reenchimento.

Figura **K**

- Retirar a tampa da garrafa de detergente de limpeza Plug 'n' Clean e pressionar a garrafa, com a abertura para baixo, contra a conexão para o detergente.

Figura **L**

- Ajustar a quantidade de aspiração do detergente com o regulador de dosagem.
- Utilizar lança com regulação da pressão (Vario Power).
- Rodar a lança no sentido "SOFT" até ao batente.
Aviso: Deste modo, a solução de detergente é adicionada ao jacto de água.

Opcional

- Encher o detergente no recipiente do detergente do bico de espuma (ter atenção às indicações de dosagem na embalagem do detergente).
- Ligar o bico de espuma ao recipiente do detergente.
- Encaixar o bico de espuma na pistola manual e rodar 90° para fixá-la.

Métodos de limpeza recomendados

- Espalhar o detergente de forma económica sobre a superfície seca e deixá-lo actuar (não secar).
- Remover a sujidade solta com o jacto de alta pressão.

Operação com escova de lavagem

ADVERTÊNCIA

Perigo de danos na pintura

Nos trabalhos com escova de lavagem, esta não deve conter sujidade ou outras partículas.

- Encaixar a escova de lavagem na pistola pulverizadora manual e rodar 90° para fixá-la.

Aviso: Se necessário, é possível utilizar as escovas de lavagem para trabalhos com o detergente.

Interromper o funcionamento

- Soltar a alavanca da pistola pulverizadora manual.
- Bloquear a alavanca da pistola pulverizadora.
- Colocar a pistola pulverizadora no local de armazenamento.
- Se não trabalhar durante um período prolongado (superior a 5 minutos) com o aparelho, o mesmo deve ser desligado "0/OFF".

Desligar o aparelho

⚠ CUIDADO

Separar apenas a mangueira de alta pressão da pistola pulverizadora manual ou do aparelho se o sistema estiver livre de pressão.

- Retirar a garrafa de detergente de limpeza Plug 'n' Clean do encaixe e fechar com a tampa. Para armazenar deve-se colocar a mesma no encaixe, mas efectuar primeiro uma revolução de 180°.
- Soltar a alavanca da pistola pulverizadora manual.
- Desligar o aparelho "0/OFF".
- Retirar a ficha de rede da tomada.
- Fechar a torneira de água.
- Premir a alavanca da pistola de injeção manual para eliminar a pressão ainda existente no sistema.
- Bloquear a alavanca da pistola pulverizadora.
- Separar o aparelho da alimentação da água.

Transporte

⚠ CUIDADO

Perigo de ferimentos e de danos!

Ter atenção ao peso do aparelho durante o transporte.

Transporte manual

- Puxar o aparelho pelo manípulo de transporte.

Transporte em veículos

- Antes de um transporte deitado: Retirar a garrafa de detergente de limpeza Plug 'n' Clean do encaixe e fechar com a tampa.
- Proteger o aparelho contra deslizamentos e tombamentos.

Armazenamento

⚠ CUIDADO

Perigo de ferimentos e de danos!

Ter atenção ao peso do aparelho durante o armazenamento.

Guardar a máquina

- Estacionar o aparelho sobre uma superfície plana.
- Pressionar a carcaça do acoplamento, para mangueiras de alta pressão, no sentido da seta e retirar a mangueira de alta pressão.
- Premir o botão de separação na pistola pulverizadora manual e separar a mangueira de alta pressão da pistola pulverizadora manual.
- Colocar a pistola pulverizadora no local de armazenamento.
- Encaixar a lança no respectivo encaixe.
- Arrumar o cabo de ligação à rede, a mangueira de alta pressão e os acessórios no aparelho.

Antes de armazenar o aparelho durante um longo período (p. ex. no Inverno), deve-se prestar especial atenção ao capítulo da conservação.

Protecção contra o congelamento

ADVERTÊNCIA

Aparelhos ou acessórios que não tenham sido completamente esvaziados podem ser destruídos pela geada. Esvaziar completamente o aparelho e acessórios e proteger contra geada.

Para evitar danos:

- Esvaziar toda a água do aparelho: ligar o aparelho sem a mangueira de alta pressão conectada e sem a alimentação de água conectada (máx. 1 min) e aguardar até não sair mais nenhuma água da ligação de alta pressão. Desligar o aparelho.
- Guardar o aparelho com todos os acessórios um local protegido contra geada.

Conservação e manutenção

⚠ **PERIGO**

Perigo de um choque eléctrico.

→ *Desligar o aparelho e retirar a ficha de rede antes de efectuar quaisquer trabalhos no aparelho.*

Limpar o coador na ligação de água

→ Remover o acoplamento da ligação de água.

ADVERTÊNCIA

O coador não pode ficar danificado.

Figura **M**

- Puxar o coador para fora com um alicate de pontas chatas.
- Limpar o coador sob água corrente.
- Voltar a inserir o coador na ligação de água.

Limpar o filtro do detergente

→ Retirar o filtro da mangueira de aspiração do detergente e limpá-lo com água corrente.

Manutenção

O aparelho está isento de manutenção.

Ajuda em caso de avarias

Com a ajuda da seguinte tabela sinóptica, você mesmo pode eliminar pequenas avarias.

Em caso de dúvida contacte o serviço de assistência técnica autorizado.

⚠ **PERIGO**

Perigo de um choque eléctrico.

→ *Desligar o aparelho e retirar a ficha de rede antes de efectuar quaisquer trabalhos no aparelho.*

A máquina não funciona

- Puxar a alavanca da pistola pulverizadora manual, o aparelho entra em funcionamento.
 - Verificar se a tensão indicada na placa de características coincide com a tensão da fonte de alimentação.
 - Verificar o cabo de rede a respeito de danos.
 - Sobrecarga do motor, disparo do disjuntor do motor.
 - Desligar o aparelho "0/OFF".
 - Deixar o aparelho arrefecer durante **uma hora**.
 - Ligar o aparelho e colocá-lo novamente em funcionamento.
- Se a avaria ocorrer repetidamente, mandar o aparelho ser inspecionado pelo Serviço de Assistência Técnica.

O motor não entra em funcionamento, motor emite zumbido

Queda de tensão devido a rede eléctrica fraca ou utilização de uma extensão.

- Durante a activação deve-se puxar primeiro a alavanca da pistola pulverizadora manual e, de seguida, ajustar o interruptor do aparelho em "I/ON".

A máquina não atinge a pressão de serviço

- Verificar o ajuste na lança.
- Verificar se a alimentação da água tem um caudal de débito suficiente.
- Extrair o coador da conexão de água por meio de um alicate de pontas chatas e lavar-lo com água corrente.
- Eliminar o ar da máquina: Ligar o aparelho sem a mangueira de alta pressão conectada e esperar (máx. 2 minutos), até a água sair sem bolhas de ar na respectiva ligação de alta pressão. Desligar o aparelho e voltar a ligar a mangueira de alta pressão.

Fortes variações de pressão

- Limpar o bocal de alta pressão: Elimine a sujidade da abertura do bocal com uma agulha e lave pela frente com água.
- Verificar a quantidade de alimentação de água.

Aparelho com fuga

- Uma pequena fuga no aparelho é normal e deve-se a razões técnicas. Se houver fortes fugas de água, manda inspecionar pelo Serviço Técnico autorizado.

O detergente não é aspirado

- Utilizar lança com regulação da pressão (Vario Power).
Rodar a lança no sentido "SOFT" até ao batente.
- Controlar o ajuste no regulador de dosagem do detergente.
- Verificar se a garrafa de detergente de limpeza Plug 'n' Clean está encaixada, com a abertura para baixo, na conexão para o produto de limpeza.

Acessórios e peças sobressalentes

Utilizar apenas acessórios e peças sobressalentes originais. Só assim poderá garantir uma operação do aparelho segura e sem avarias.

Para mais informações sobre acessórios e peças sobressalentes, consulte www.kaercher.com.

Garantia

Em cada país vigem as respectivas condições de garantia estabelecidas pelas nossas Empresas de Comercialização. Eventuais avarias no aparelho durante o período de garantia serão reparadas, sem encargos para o cliente, desde que se trate dum defeito de material ou de fabricação. Em caso de garantia, dirija-se, munido do documento de compra, ao seu revendedor ou ao Serviço Técnico mais próximo.

Dados técnicos

Ligação eléctrica

Tensão	230 V 1~50 Hz
Potência da ligação	2,1 kW
Grau de protecção	IP X5
Classe de protecção	I
Protecção de rede (de acção lenta)	10 A

Ligação de água

Pressão de admissão (máx.)	0,8 MPa
Temperatura de admissão (máx.)	40 °C
Quantidade de admissão (mín.)	10 l/mín
Máx. altura de aspiração	0,5 m

Dados relativos à potência

Pressão de serviço	12,5 MPa
Pressão máxima admissível	14,5 MPa
Débito, água	7,5 l/mín
Caudal de débito máximo	8,3 l/mín
Débito, detergente	0-0,3 l/mín
Força de recuo da pistola manual	20 N

Medidas e pesos

Comprimento	344 mm
Largura	396 mm
Altura	875 mm
Peso, operacional com acessórios	14,0 kg

Valores obtidos segundo EN 60335-2-79

Valor de vibração mão/braço	<2,5 m/s ²
Insegurança K	0,3 m/s ²
Nível de pressão acústica L _{PA}	71 dB(A)
Insegurança K _{PA}	2 dB(A)
Nível de potência acústica L _{WA} +	86 dB(A)
Insegurança K _{WA}	

O fabricante reserva-se o direito de proceder a quaisquer alterações técnicas.

Declaração UE de conformidade

Declaramos que a máquina a seguir designada corresponde às exigências de segurança e de saúde básicas estabelecidas nas Directivas UE por quanto concerne à sua concepção e ao tipo de construção assim como na versão lançada no mercado. Se houver qualquer modificação na máquina sem o nosso consentimento prévio, a presente declaração perderá a validade.

Produto: Lavadora de alta pressão

Tipo: 1.180-xxx

Respectivas Directrizes da UE

2000/14/CE
2014/30/UE
2006/42/CE (+2009/127/CE)
2011/65/UE

Normas harmonizadas aplicadas

EN 50581
EN 55014-1:2017
EN 55014-2: 2015
EN 60335-1
EN 60335-2-79
EN 61000-3-2: 2014
EN 61000-3-3: 2013
EN 62233: 2008

Processo aplicado de avaliação de conformidade

2000/14/CE: Anexo V

Nível de potência acústica dB(A)

Medido: 84

Garantido: 86

Os signatários actuam em nome e em procuração do Conselho de Administração.


H. Jenner

Chairman of the Board of Management


S. Reiser

Director Regulatory Affairs & Certification

Responsável pela documentação:

S. Reiser

Alfred Kärcher SE & Co. KG
Alfred-Kärcher-Straße 28-40
71364 Winnenden (Germany)
Tel.: +49 7195 14-0
Fax: +49 7195 14-2212
Winnenden, 2018/10/01

Indholdsfortegnelse

Miljøbeskyttelse	DA 5
Sikkerhed	DA 5
Bestemmelsesmæssig anvendelse	DA 5
Beskrivelse af apparatet	DA 6
Montering	DA 6
Ibrugtagning	DA 7
Drift	DA 7
Transport	DA 8
Opbevaring	DA 8
Pleje og vedligeholdelse	DA 9
Hjælp ved fejl	DA 9
Tilbehør og reservedele	DA 9
Garanti	DA 9
Tekniske data	DA 10
EU-overensstemmelseserklæring	DA 10

Miljøbeskyttelse



Emballagen kan genbruges. Sørg for at bortskaffe emballagen på en miljømæssigt forsvarlig måde.



Udtjente maskiner indeholder værdifulde materialer, der kan og bør afleveres til genbrug. Sørg for at bortskaffe gamle maskiner på en miljømæssigt forsvarlig måde.

Elektriske og elektroniske maskiner indeholder ofte bestanddele, der ved forkert omgang eller forkert bortskaffelse kan udgøre en mulig fare for menneskers sundhed og for miljøet. For en korrekt drift af maskinen er disse bestanddele imidlertid nødvendige. Maskiner kendetegnet med dette symbol må ikke bortskaffes sammen med husholdningsaffaldet.



Rengøringsarbejder, hvor der opstår olieholdigt spildevand, f.eks. motorvask eller undervognsvask må kun foregå på vaskepladser udstyret med en olieudskiller.



Arbejder med rensmiddel må kun gennemføres på arbejdsoverflader som er væsketæt og med tilslutning til spildevandskanalisationen. Rensmiddel må ikke trænge ind i vandløb eller jorden.



I nogle lande er det ikke tilladt at udtage vand fra kollektivt vand.

Henvisninger til indholdsstoffer (REACH)

Aktuelle oplysninger til indholdsstoffer finder du på: www.kaercher.com/REACH

Sikkerhed



Læs den originale driftsvejledning før første gangs brug af maskinen og de vedlagte sikkerhedsanvisninger. Følg den nøje. Opbevar de to hæfter til senere brug eller til senere ejere.

Symboler på maskinen



Strålen må ikke rettes mod personer, dyr, tændt elektrisk udstyr eller mod selve maskinen.

Beskyt maskinen imod frost.



Maskinen må ikke tilsluttes umiddelbart til det offentlige drikkevandsnet.

Sikkerhedsanordninger

⚠ FORSIGTIG

- Sikkerhedsanordninger skal beskytte mod kvæstelser og må hverken ændres eller omgås.

Afbryder

Hovedafbryderen forhindrer et utilsigtet brug af maskinen.

Låseanordning på håndsprøjetipstolen

Låseanordningen blokerer sprøjetipstolens greb og forhindrer maskinens utilsigtede start.

Overstrømsventil med trykafbryder

Overstrømsventilen forhindrer, at det maksimalt tilladte tryk overskrides.

Hvis pistolgrebet slippes, frakobles højtrykspumpen af en trykafbryder, og højtryksstrålen stopper. Hvis der trækkes i grebet, kobler trykafbryderen pumpen til igen.

Motorbeskyttelsesafbryder

Ved for højt strømforbrug slukker motorværnet for højtryksrenseren.

Bestemmelsesmæssig anvendelse

Denne højtryksrenser må kun anvendes til privat brug:

- Til rengøring af maskiner, køretøjer, bygninger, værktøjer, facader, terrasser, haveredskaber etc. med højtryksvandstråle (efter behov med tilsætning af rengøringsmiddel).
- Med tilbehør, reservedele og rengøringsmidler, der er godkendt af Kärcher. Følg de anvisninger, der er vedlagt rengøringsmidlerne.

Beskrivelse af apparatet

Apparatets leveringsomfang (afhængig af model) vises på emballagen. I denne driftsvejledning beskrives alle optionsmuligheder.

Se figurerne på side 2

- 1 Tilkoblingsdel til vandforsyning
- 2 Lynkobling til højtryksslangen
- 3 Opbevaring til håndsprøjtepistolen
- 4 Vandtilslutning med integreret si
- 5 Hovedafbryder „0/OFF“ / „I/ON“
- 6 Doseringsregulering til rensmiddel
- 7 Opbevaring til håndsprøjtepistolen
- 8 Transportgreb
- 9 Opbevaring Plug 'n' Clean rensmiddeldunk med tilslutning for rensmiddel
- 10 Plug 'n' Clean rensmiddeldunk med dæksel
- 11 Opbevaring til højtryksslangen
- 12 Opbevaringskrog til strømledningen
- 13 Opbevaring til strålerøret
- 14 Strømledning med netstik
- 15 Transporthjul med hjulkapsel
- 16 Håndsprøjtepistol
- 17 Låseanordning på håndsprøjtepistolen
- 18 Knap til at adskille højtryksslangen fra håndsprøjtepistolen.
- 19 Højtryksslange
- 20 Strålerør med rotordyse
Til svære tilsmudsinger
- 21 Strålerør med trykregulering (Vario Power)
Til de mest almindelige rengøringsopgaver
Arbejdsstrykket kan øges trinløst fra "SOFT" til "HARD". Giv slip på højtrykspistolens greb, og drej strålerøret til den ønskede stilling for at justere arbejdsstrykket.
Egnet til arbejde med rensmidler.

* Optionel

- 22 Vaskebørste
Egnet til arbejde med rensmidler.
- 23 Roterende vaskebørste
Særlig egnet til rengøring af biler.
- 24 Skumdyse med rensmiddelbeholder
Rensmiddel suges ind fra beholderen og der opstår et effektivt rensmiddelskum.

** Desuden nødvendigt

- 25 Armeret vandslange med almindelig kobling.
 - Diameter min. 1/2 tommer (13 mm)
 - Længde min. 7,5 m

Montering

Løse komponenter, som er vedlagt maskinen, skal før brugen monteres.

Se hertil figurerne på siderne!

Montering af hjulene

Figur A

- Hjulene trykkes ind i holderen og blenden sikres med proppen. Hold øje med proppens orientering.

Montering af opbevaring til håndsprøjtepistolen

Figur B

- Den nederste holder sættes ind i åbningen og skubbes fremad indtil den går i hak.
- Den øverste holder sættes ind og trykkes nedad til anslaget.

Montering af transportgrebet

Hertil bruges de 2 vedlagte skruer og en stjerneskrue-trækker PH 2.

Figur C

- Transportgrebet skubbes ind i føringen og sikres med 2 skruer.

Montering af doseringsregulering til rensmiddel

Hertil bruges de 2 vedlagte skruer og en stjerneskrue-trækker PH 2.

Figur D

- Begge rensmiddelslanger sættes på tilslutningerne.

Figur E

- Doseringsreguleringen sættes på og sikres med 2 skruer.

Bemærk: Vær især opmærksom på, at doseringsreguleringen sidder rigtig fast i huset.

Ibrugtagning

- Stil apparatet på en plan flade.

Figur **F**

- Skru højtryksslangen ind i håndsprøjtepipistolen indtil det kan høres at den går i hak.

Bemærk: Tag hensyn til den rigtige orientering af tilslutningsstykket.

Kontroller om forbindelsen er sikker ved at trække i højtryksslangen.

Figur **G**

- Stik højtryksslangen ind i lynkoblingen indtil det kan høres at den går i hak.

Bemærk: Tag hensyn til den rigtige orientering af tilslutningsstykket.

- Kontroller om forbindelsen er sikker ved at trække i højtryksslangen.
- Sæt netstikket i en stikdåse.

Vandforsyning

Se typeskilt/tekniske data for tilslutningsværdier

BEMÆRK

Forureninger i vandet kan beskadige højtrykspumpen og tilbehøret. For at beskytte maskinen anbefales brug af KÄRCHER-vandfilter (specialtilbehør, bestillingsnummer 4.730-059).

Vandforsyning fra vandledning

Læg mærke til vandforsyningsselskabets reglementer.

Figur **I1**

- Skru den medfølgende koblingsdel på højtryksrensens vandtilslutning.

Figur **I2**

- Sæt vandtilbøsslangen på vandtilslutningens kobling.
- Slut vandslangen til vandforsyningen.
- Åbn for vandhanen.

Opsugning af vand fra åbne beholdere

Denne højtryksrenser er sammen med KÄRCHER-sugeslangen med kontraventil (ekstratilbehør, bestillingsnr. 4.440-238) beregnet til opsugning af overfladevand, som f.eks. vand af regntønder eller damme (max. opsugningshøjde, se tekniske data).

- Fjern koblingen fra vandtilslutningen.
- Sugeslangen skal fyldes med vand.
- Skru sugeslangen på maskinens vandtilslutning og hæng den i vandkilden (f.eks. regntønde).

Afluft højtryksrenseren inden brug.

- Stil hovedafbryderen på "I/ON".
- Brug håndsprøjtepipistolens greb.
- Højtryksrenseren tændes ved at trække i grebet.
- Maskinen skal køre (max. 2 minutter), indtil vandet strømmer ud af håndsprøjtepipistolen uden bobler.
- Slip pistolgrebets håndtag.

Bemærk: Hvis der gives slip for grebet, afbrydes maskinen igen. Højtrykket opretholdes i systemet.

- Brug håndsprøjtepipistolens greb.

Drift

BEMÆRK

Tørkørsel på mere end 2 minutter fører til skader på højtrykspumpen. Afbryd maskinen hvis den ikke opbygger tryk indenfor 2 minutter og gå frem ifølge anvisningerne i kapitel "Hjælp ved fejl".

Drift med højtryk

△ FORSIGTIG

Hold mindst 30 cm stråleafstand ved rengøring af lake-rede overflader for at undgå lakskader.

BEMÆRK

Bildæk, lakeringer eller følsomme overflader af træ må ikke renses med snavsfræseren, fare for beskadigelse.

Figur **J**

- Strålerør sættes ind i sprøjtepipistolen og fikseres med en 90° omdrejning.
- Stil hovedafbryderen på "I/ON".
- Brug håndsprøjtepipistolens greb.
- Højtryksrenseren tændes ved at trække i grebet.
Bemærk: Hvis der gives slip for grebet, afbrydes maskinen igen. Højtrykket opretholdes i systemet.

Drift med rengøringsmiddel

Bemærk: Der kan kun tilsættes rengøringsmiddel i lavtryk.

△ FARE

Ved brug af rensmidler skal der tages hensyn til sikkerhedsdatatabladet af rensmiddelproducenten, især henvisningerne til personlige værnemidler.

Anvisninger til rensmiddel: Til disse maskiner kan de gængse KÄRCHER rensmidler købes klar til brug i Plug 'n' Clean rensmiddeldunk med dæksel. På den måde bortfalder den generende omfyldning, hhv. påfyldning.

Figur **K**

- Fjern dækslet fra Plug 'n' Clean rensmiddeldunken og tryk rensmiddeldunken med åbningen nedad i tilslutningen for rensmiddel.

Figur **L**

- Juster opsugningsmængden af rensmiddelopløsningen med doseringsregulatoren til rensmiddel.
- Brug strålerør med trykregulering (Vario Power).
- Drej strålerøret indtil anslaget i retning af "SOFT".
Bemærk: På den måde tilsættes der rensmiddelopløsning til vandstrålen under driften.

Optionel

- Fyld rensmiddelopløsningen ind i skumdysens rensmiddelbeholder (tag højde for doseringsanvisningen på rensmidlets emballage).
- Forbind skumdysen med rensmiddelbeholderen.
- Skumdysen sættes ind i sprøjtepipistolen og fikseres med en 90° omdrejning.

Anbefalet rensemetode

- Sprøjt lidt rengøringsmiddel på den tørre overflade og lad det virke (skal ikke tørre).
- Vask det løsnede snavs af med højtryksstrålen.

Drift med vaskebørste

BEMÆRK

Fare for lakskader

Ved arbejder med vaskebørste, skal den være fri for tilsmudsninger eller andre partikler.

- Vaskebørsten sættes ind i sprøjtepipstolen og fikseres med en 90° omdrejning.

Bemærk: Efter behov kan man også bruge vaskebørsterne til arbejdet med rensmiddel.

Afbrydelse af driften

- Slip pistolgrebets håndtag.
- Brug håndsprøjtepipstolens greb.
- Sæt håndsprøjtepipstolen i dens holder.
- Afbryd endvidere maskinen "0/OFF" ved længere arbejds pauser (mere end 5 minutter).

Efter brug

⚠ FORSIGTIG

Højtryksslangen må kun adskilles fra håndsprøjtepipstolen eller maskinen, hvis systemet er uden tryk.

- Træk Plug 'n' Clean rensmiddeludrunken ud af holderen og luk den med dækslet. Til opbevaring sættes den 180° drejet ind i holderen.
- Slip pistolgrebets håndtag.
- Sluk maskinen "0/OFF".
- Træk stikket ud af stikkontakten.
- Luk vandhanen.
- Tryk på pistolgrebet for at fjerne det tryk, der er i systemet.
- Brug håndsprøjtepipstolens greb.
- Adskil maskinen fra vandforsyningen.

Transport

⚠ FORSIGTIG

Fare for person- og materialeskader!

Hold øje med maskinens vægt ved transporten.

Manuel transport

- Træk maskinen i transportgrebet.

Transport i køretøjer

- Før liggende transport: Træk Plug 'n' Clean rensmiddeludrunken ud af holderen og luk den med dækslet.
- Maskinen sikres/fastgøres, så den ikke kan vælte eller flytte sig.

Opbevaring

⚠ FORSIGTIG

Fare for person- og materialeskader!

Hold øje med maskinens vægt ved oplagringen.

Opbevaring af apparatet

- Stil fejmaskinen på et plant underlag.
- Tryk huset af lynkoblingen til højtryksslangen i pipstens retning og træk højtryksslangen ud.
- Tryk på håndsprøjtepipstolens skilleknop og adskil højtryksslangen fra håndsprøjtepipstolen.
- Sæt håndsprøjtepipstolen i dens holder.
- Strålerøret skal gå i hak i opbevaringsstedet.
- Anbring nettislutningskablet, højtryksslangen og tilbehøret på højtryksrenseren.

Inden maskinen opbevares over et længere tidsrum, f.eks. om vinteren, skal der tages hensyn til anvisningerne i kapitel "Pleje".

Frostbeskyttelse

BEMÆRK

Ikke fuldstændig tømte maskin- eller tilbehørsdele kan ødelægges af frost. Tøm maskin- og tilbehørsdele fuldstændig og frostsikre dem.

For at undgå skader:

- Tømme maskinen for vand: Tænd maskinen uden tilsluttet højtryksslange og uden tilsluttet vandforsyning (max. 1 min.) og vent, indtil der ikke længere kommer vand ud af højtrykstilslutningen. Sluk for maskinen.
- Maskinen og alt tilbehør opbevares i et frostfrit rum.

Pleje og vedligeholdelse

⚠ **FARE**

Risiko for elektrisk stød.

- Træk netstikket og afbryd maskinen inden der arbejdes på maskinen.

Rens filteret i vandtilslutningen.

- Fjern koblingen fra vandtilslutningen.

BEMÆRK

Sien må ikke beskadiges.

Figur **M**

- Træk sien ud med en flad tang.
- Rens sien under rindende vand.
- Sæt igen sien i vandtilslutningen.

Rens rengøringsfilteret.

- Træk filteret af rensmiddel-sugeslangen og rens det under løbende vand.

Vedligeholdelse

Højtryksrensere er vedligeholdelsesfri.

Hjælp ved fejl

Ved hjælp af denne oversigt kan De selv afhjælpe mindre fejl.

Kontakt den autoriserede kundeservice i tvivlstilfælde.

⚠ **FARE**

Risiko for elektrisk stød.

- Træk netstikket og afbryd maskinen inden der arbejdes på maskinen.

Maskinen kører ikke

- Maskinen tændes ved at trække i håndsprøjetipistolens greb.
- Kontroller, at den angivne spænding på typeskiltet stemmer overens med strømkildens spænding.
- Kontroller nettilslutningskablet for beskadigelse.
- Motor overbelastet, motor-beskyttelseskontakten blev aktiveret.
 - Sluk maskinen "0/OFF".
 - Afbryd maskinen, og lad den afkøle i en time.
 - Tænd for maskinen, og tag den i brug igen.Hvis denne fejl forekommer flere gange, skal maskinen kontrolleres af kundeservice.

Maskinen starter ikke, motoren brummer

Spændingstab på grund af et svagt strømnet eller hvis der bruges en forlængerledning.

- Træk først sprøjetipistolens greb ved starten, sæt så afbryderen til "I/ON".

Maskinen kommer ikke op på det nødvendige tryk

- Kontroller indstillingerne på strålerøret.
- Kontroller vandforsyningen for tilstrækkelig transportkapacitet.
- Træk sien i vandtilslutningen ud med en fladtang og rens den under løbende vand.
- Maskinen skal afluftes: Tænd maskinen uden tilsluttet højtryksslange og vent (max. 2 minutter), indtil vandet kommer ud af højtrykstilslutningen uden bobler. Sluk for maskinen og tilslut højtryksslangen igen.

Kraftige trykudsving

- Rens højtryksdysen: Fjern snavs fra dyseborehullet med en nål og skyl ved at spule vand fremad.
- Kontroller den tilløbende vandmængde.

Maskinen er utæt

- Teknisk betinget er maskinen lidt utæt. Kontakt den autoriserede kundeservice, hvis den er meget utæt.

Rensmiddel bliver ikke indsuget

- Brug strålerør med trykregulering (Vario Power). Drej strålerøret indtil anslaget i retning af "SOFT".
- Kontroller indstillingen på doseringsregulatoren til rensmidlet.
- Kontrollér, om Plug 'n' Clean rensmiddeldunken sidder i tilslutningen for rensmiddel med åbningen nedad.

Tilbehør og reservedele

Anvend kun originaltilbehør og -reservedele. De er en garanti for en sikker og fejlfri drift af maskinen. Informationer om tilbehør og reservedele findes www.kaercher.com

Garanti

I de enkelte lande gælder de af vore forhandlere fastlagte garantibetingelser. Eventuelle fejl på apparatet afhjælpes gratis inden for garantien, såfremt fejlen kan tilskrives en materiale- eller produktionsfejl. Hvis De ønsker at gøre garantien gældende, bedes De henvende Dem til Deres forhandler eller nærmeste kundeservice medbringende kvittering for købet.

Tekniske data

El-tilslutning

Spænding 230 V
1~50 Hz

Tilslutningseffekt 2,1 kW

Beskyttelsesniveau IP X5

Beskyttelsesklasse I

Netsikring (træg) 10 A

Vandtilslutning

Tilførselstryk, maks. 0,8 MPa

Forsyningstemperatur, maks. 40 °C

Forsyningmængde, min. 10 l/min.

Max. indsugningshøjde 0,5 m

Ydelsesdata

Arbejdstryk 12,5 MPa

Maks. tilladt tryk 14,5 MPa

Kapacitet, vand 7,5 l/min.

Transportmængde max. 8,3 l/min.

Kapacitet, rengøringsmiddel 0-0,3 l/min.

Pistolgrebets tilbagestødkraft 20 N

Mål og vægt

Længde 344 mm

Bredde 396 mm

Højde 875 mm

Vægt, driftsklar med tilbehør 14,0 kg

Oplyste værdier ifølge EN 60335-2-79

Hånd-arm vibrationsværdi <2,5 m/s²

Usikkerhed K 0,3 m/s²

Lydtryksniveau L_{pA} 71 dB(A)

Usikkerhed K_{pA} 2 dB(A)

Lydeffektniveau L_{WA} + usikkerhed K_{WA} 86 dB(A)

Der tages forbehold for tekniske ændringer.

EU-overensstemmelseserklæring

Hermed erklærer vi, at den nedenfor nævnte maskine i design og konstruktion og i den af os i handlen bragte udgave overholder de gældende grundlæggende sikkerheds- og sundhedskrav i EU-direktiverne. Ved ændringer af maskinen, der foretages uden forudgående aftale med os, mister denne erklæring sin gyldighed.

Produkt: Højtryksrenser

Type: 1.180-xxx

Gældende EU-direktiver

2000/14/EF

2014/30/EU

2006/42/EF (+2009/127/EF)

2011/65/EU

Anvendte harmoniserede standarder

EN 50581

EN 55014-1:2017

EN 55014-2: 2015

EN 60335-1

EN 60335-2-79

EN 61000-3-2: 2014

EN 61000-3-3: 2013

EN 62233: 2008

Anvendte overensstemmelsesvurderingsprocedurer

2000/14/EF: Bilag V

Lydeffektniveau dB(A)

Målt: 84

Garanteret: 86

Underskriverne handler på bestyrelsens vegne og med dennes fuldmagt.


H. Jenner

Chairman of the Board of Management


S. Reiser

Director Regulatory Affairs & Certification

Dokumentationsbefuldmægtiget:

S. Reiser

Alfred Kärcher SE & Co. KG
Alfred-Kärcher-Straße 28-40
71364 Winnenden (Germany)
Tel.: +49 7195 14-0
Fax: +49 7195 14-2212
Winnenden, 2018/10/01

Innholdsfortegnelse

Miljøvern	NO 5
Sikkerhet	NO 5
Forskriftsmessig bruk	NO 5
Beskrivelse av apparatet	NO 6
Montering	NO 6
Ta i bruk	NO 7
Drift	NO 7
Transport	NO 8
Lagring	NO 8
Pleie og vedlikehold	NO 9
Feilretting	NO 9
Tilbehør og reservedeler	NO 9
Garanti	NO 9
Tekniske data	NO 10
EU-samsvarserklæring	NO 10

Miljøvern



Materialet i emballasjen kan resikuleres. Kvitt deg med emballasjen på miljøvennlig måte.



Gamle apparater inneholder verdifulle materialer som kan gjenbrukes og som bør sendes til gjenbruk. Kvitt deg med gamle maskiner på miljøvennlig måte.

Elektriske og elektroniske apparater inneholder ofte deler som kan utgjøre en potensiell fare for helse og miljø ved feil bruk eller feil avfallsbehandling. Disse delene er imidlertid nødvendige for korrekt drift av apparatet. Apparater merket med dette symbolet skal ikke kastes i husholdningsavfallet.



Rengjøringsarbeid som medfører oljeholdig avløpsvann, f. eks. motorvask, karosserivask, må bare utføres på vaskeplasser med oljeutskiller.



Arbeid med rengjøringsmidler skal kun utføres på væsketette arbeidsflater med tilkobling til avløps-systemet. Ikke la rengjøringsmiddelet slippe ut til vann eller jord.



I noen land er det forbudt å ta opp vann fra offentlige vannkilder.

Anvisninger om innhold (REACH)

Aktuell informasjon om stoffene i innholdet finner du under:

www.kaercher.com/REACH

Sikkerhet



Les denne oversettelsen av den originale bruksanvisningen før apparatet tas i bruk første gang, og følg de vedlagte sikkerhetsanvisningene. Følg dem. Oppbevar begge heftene til senere bruk eller for neste eier.

Symboler på maskinen



Høytrykksstrålen må ikke rettes mot personer, dyr, elektrisk utstyr som er på, eller maskinen selv.

Skal ikke utsettes for frost.

Maskinen skal ikke kobles direkte til den offentlige vannforsyningen.



Sikkerhetsinnretninger

⚠ **FORSIKTIG**

- Sikkerhetsinnretningen fungerer som beskyttelse for brukeren, og må ikke endres eller omgås.

Apparatbryter

Apparatbryteren forhindrer utilsiktet bruk av apparatet.

Lås in høytrykkspistol

Låsingen sperrer hendelen på høytrykkspistolen og forhindrer utilsiktet start av apparatet.

Overstrømsventil med trykkbryter

Overstrømsventilen forhindrer at maskinens tillatte arbeidstrykk overskrides.

Hvis spaken på håndsprøytespistolen slippes, slår en trykkbryter av pumpen, og høytrykksstrålen stopper. Når spaken betjenes igjen, kobles pumpen inn igjen.

Motorvern bryter

Ved for høyt strømopptak kobler motorvern bryteren maskinen ut.

Forskriftsmessig bruk

Denne høytrykksvaskeren må kun brukes til private formål.

- for rengjøring av maskiner, biler, bygninger, verk-tøy, fasader, terrasser, hageutstyr, etc. med høytrykkvannstråle (ved behov tilsatt rengjøringsmidler).
- med tilbehør, reservedeler og rengjøringsmidler som er godkjent av KÄRCHER. Følg anvisningene som følger med rengjøringsmiddelet.

Beskrivelse av apparatet

Leveringsomfanget til apparatet (avhengig av modell) er vist på emballasjen. Denne bruksanvisningen beskriver alle mulige opsjoner.

Se side 2 for illustrasjoner

- 1 Koblingsdel for vanntilkoblingen
- 2 Hurtigkobling for høytrykkslange
- 3 Oppbevaring for høytrykkspistol
- 4 Vanntilkobling med innebygget sil
- 5 Apparatbryter "0/OFF" / "I/ON"
- 6 Doseringsregulator for rengjøringsmiddel
- 7 Oppbevaring for høytrykkspistol
- 8 Transportgrep
- 9 Oppbevaring av Plug 'n' Clean rengjøringsmiddel-flaske med tilkobling for rengjøringsmiddel
- 10 Plug 'n' Clean rengjøringsmiddelflaske med lokk.
- 11 Oppbevaring for høytrykkslange
- 12 Oppbevaringskroker for strømkabel
- 13 Oppbevaring for strålerør
- 14 Strømedning med støpsel
- 15 Transporthjul med hjulkappe
- 16 Høytrykkspistol
- 17 Låsin høytrykkspistol
- 18 Tast for å skille høytrykkslangen fra høytrykkspistol
- 19 Høytrykkslange
- 20 Strålerør med Rotojet
For hardnakkete smuss
- 21 Strålerør med trykkregulering (Vario Power)
For enkle rengjøringsoppgaver
Arbeidspresstet kan økes trinnløst fra "SOFT" til "HARD". For å regulere arbeidspresstet, slipp spaken på høytrykkspistol og drei strålerøret til ønsket stilling.
Egnet for bruk med rengjøringsmiddel.

* Tilleggsutstyr

- 22 Vaskebørste
Egnet for bruk med rengjøringsmiddel.
- 23 Roterende vaskebørste
Spesielt egnet for bilvask.
- 24 Skumdyse med beholder for rengjøringsmiddel
Rengjøringsmiddel suges opp fra beholderen og det oppstår et kraftig skum av rengjøringsmiddelet.

** I tillegg kreves

- 25 Vevforsterket vannslange med alminnelig kobling.
 - Minimumsdiameter 1/2 tomme (13 mm).
 - Minimumslengde 7,5 m.

Montering

De løse delene som følger apparatet skal monteres før det tas i bruk.

Illustrasjoner se utfoldingssidene!

Montere hjulene

Figur **A**

- Trykk hjulene i holderen, sikre med propper. Pass på innretting av proppene.

Montere oppbevaring for høytrykkspistol

Figur **B**

- Sett nedre holder i utsparingen og skyv forover, du skal høre den gå i lås.
- Sett på øvre holder og trykk den ned til anslag.

Montere transporthåndtak

Du trenger de to vedlagte skruene og en skrutrekker med kryssspor PH 2.

Figur **C**

- Transporthåndtaket settes i føringen og festes med de to skruene.

Montere doseringsregulator for rengjøringsmiddel

Du trenger de to vedlagte skruene og en skrutrekker med kryssspor PH 2.

Figur **D**

- Sett begge rengjøringsmiddelslangene på koblingene.

Figur **E**

- Doseringsregulator settes på og festes med to skruer.

Merk: Ved montering må du passe nøye på at lasken på doseringsregulatoren festes i tilhørende utsparinger i huset.

Ta i bruk

- Sett maskinen på en jevn flate.

Figur **F**

- Sett høytrykkslangen i høytrykkspistolen til du hører den går i lås.

Merk: Pass på riktig innretning av tilkoblingsnippl. Kontroller sikker tilkobling ved å trekke i høytrykkslangen.

Figur **G**

- Sett høytrykkslangen i hurtigkoblingen til du hører den går i lås.

Merk: Pass på riktig innretning av tilkoblingsnippl.

- Kontroller sikker tilkobling ved å trekke i høytrykkslangen.
- Sett støpselet i stikkkontakten.

Vanntilførsel

Se typeskilt/tekniske data for tilkoblingsverdier.

OBS

Forurensning i vannet kan skade høytrykkspumpen og tilbehøret. For beskyttelse anbefales bruk av KÄR-CHER vannfilter (spesialtilbehør, bestillingsnr. 4.730-059).

Vanntilførsel fra vannledning

Følg vannverkets forskrifter.

Figur **H**

- Skru den medfølgende koblingsdelen på vanntilkoblingen på høytrykksvaskeren.

Figur **I**

- Koble vanntilførselsslangen til koblingen på vanntilkoblingen.

- Vannslangen kobles til vannforsyningen.

- Åpne vannkranen helt.

Suging av vann fra åpen beholder

Denne høytrykksvaskeren er egnet for bruk med KÄR-CHER sugeslange med tilbakeslagsventil (spesialtilbehør, bestillingsnr. 4.440-238) for oppsuging av overflatevann f.eks. fra regnvannstønne eller dammer (maks. oppsugingshøyde se Tekniske data).

- Ta av koblingen fra vanntilkoblingen.

- Fyll sugeslangen med vann.

- Skru sugeslangen til vanntilkoblingen på maskinen og heng den i vannkilden (f.eks. regntønne).

Luft maskinen før det tas i bruk.

- Slå på apparatet "I/ON".

- Lås spaken på håndsprøytepipistolen.

- Betjen hendelen, og maskinen starter.

- La maskinen gå (maks. 2 minutter), til det kommer boblefritt vann ut av høytrykkspistolen.

- Slipp spaken på håndsprøytepipistolen.

Merk: Dersom du slipper hendelen igjen, vil apparatet stoppe. Høyt trykk beholdes i systemet.

- Lås spaken på håndsprøytepipistolen.

Drift

OBS

Tørrkjøring i mer enn 2 minutter fører til skader på høytrykkspumpen. Dersom maskinen ikke bygger opp trykk innen 2 minutter, slå av maskinen og gå frem som beskrevet i kapittel "Feilretting".

Drift med høytrykk

△ FORSIKTIG

Hold en avstand på minst 30 cm ved rengjøring av lakerte flater, for å unngå skader

OBS

Bildeck, lakk eller ømfintlige overflater som treverk skal ikke rengjøres med smussfreser, det er fare for skader.

Figur **J**

- Sett inn ønsket strålerør i høytrykkspistolen og fest det ved å dreie 90°.

- Slå på apparatet "I/ON".

- Lås spaken på håndsprøytepipistolen.

- Betjen hendelen, og maskinen starter.

Merk: Dersom du slipper hendelen igjen, vil apparatet stoppe. Høyt trykk beholdes i systemet.

Bruk av rengjøringsmiddel

Merknad: Rengjøringsmiddel kan kun tilsettes ved bruk av lavtrykk.

△ FARE

Ved bruk av rengjøringsmidler skal sikkerhetsdatabladet fra produsenten av rengjøringsmidler følges, spesielt anvisninger om verneutstyr.

Merknader om rengjøringsmiddel: De vanligste KÄR-CHER rengjøringsmidler for dette apparatet kan kjøpes ferdig blandet i Plug 'n' Clean rengjøringsmiddelflaske med lokk. Da slipper du tidkrevende påfylling.

Figur **K**

- Ta av lokket på Plug 'n' Clean rengjøringsmiddelflaske og trykk flasken med åpningne ned i koblingen for rengjøringsmiddel.

Figur **L**

- Innsugingsmengde av rengjøringsmiddel-løsningen stilles inn med doseringsregulator.

- Bruk strålerør med trykkregulering (Vario Power).

- Drei strålerøret mot "SOFT" til det stanser.

Merk: Derved vil rengjøringsløsning blandes med vannstrålen ved drift.

Tilleggsutstyr

- Fyll på rengjøringsmiddel-løsning i rengjøringsmiddelbeholderen (doseringsangivelser på etikett på rengjøringsmiddelet følges).

- Koble skumdysen til rengjøringsmiddelbeholderen.

- Sett inn skumdysen i høytrykkspistolen og fest det ved å dreie 90°.

Anbefalt rengjøringsmetode

- Sprøyt litt rengjøringsmiddel på den tørre overflaten og la det virke (men ikke tørke).
- Spyl det oppløste smusset vekk med høytrykkstrålen.

Drift med vaskebørste

OBS

Fare for lakkskader

Ved arbeid med vaskebørste skal den være fri for smuss og andre partikler.

- Sett inn vaskebørsten i høytrykkspistolen og fest det ved å dreie 90°.

Merk: Ved behov kan også vaskebørsten brukes sammen med rengjøringsmiddel.

Opphold i arbeidet

- Slipp spaken på håndsprøytepipistolen.
- Lås spaken på håndsprøytepipistolen.
- Sett høytrykkspistol i oppbevaring for høytrykkspistol.
- Ved lengre arbeidspauser (mer enn 5 minutter) må høytrykksvaskeren i tillegg slås av "0/OFF".

Etter bruk

⚠ **FORSIKTIG**

Høytrykksslagen må bare tas av høytrykkspistolen eller maskinen når det ikke er noe trykk i systemet.

- Trekk Plug 'n' Clean rengjøringsmiddelflasken ut av holderen og lukk med lokket. For oppbevaring settes den 180° rotert i holderen.
- Slipp spaken på håndsprøytepipistolen.
- Slå av apparatet "0/OFF".
- Trekk ut støpselet fra veggkontakten.
- Steng vannkranen.
- Trykk inn spaken på håndsprøytepipistolen for å utligne det gjenværende trykket i systemet.
- Lås spaken på håndsprøytepipistolen.
- Skill apparatet fra vannforsyningen.

Transport

⚠ **FORSIKTIG**

Fare for personskade og materiell skade!

Pass på vekten av apparatet ved transport.

Transport for hånd

- Trekk maskinen i transporthåndtaket.

Transport i kjøretøy

- Før liggende transport: Trekk Plug 'n' Clean rengjøringsmiddelflasken ut av holderen og lukk med lokket.
- Sikre maskinen mot å skli eller vippe.

Lagring

⚠ **FORSIKTIG**

Fare for personskade og materiell skade!

Vær oppmerksom på vekten til apparatet ved lagring.

Oppbevaring av apparatet

- Sett høytrykksvaskeren på et jevnt underlag.
- Huset på hurtigkoblingen for sugeslange trykkes i pilretningen, og trekk av høytrykksslagen.
- Trykk skilletast på høytrykkspistolen og skill høytrykksslagen fra høytrykkspistolen.
- Sett høytrykkspistol i oppbevaring for høytrykkspistol.
- Sett inn strålerøret i strålerørholderen.
- Lagre strømkabel, høytrykksslange og tilbehør med maskinen.

Før lengre tids lagring, f.eks. om vinteren, pass på anvisningene i kapittelet Pleie.

Frostbeskyttelse

OBS

Maskiner og tilbehør som ikke er helt tørt kan bli ødelagt av frost. Tøm maskin og tilbehør komplett og sikre mot frost.

For å unngå skader:

- Tømme apparatet helt for vann: Slå på apparatet uten tilkoblet høytrykksslange og uten tilkoblet vannforsyning (maks 1 min.) og vent til det ikke kommer mer vann ut av høytrykksslagen. Slå av maskinen.
- Oppbevar apparat med alt utstyr i et frostsikkert rom.

Pleie og vedlikehold

⚠ **FARE**

Fare for elektrisk støt.

- Før alt arbeid på apparatet skal apparatet slås av og strømkabelen trekkes ut.

Rengjør sil i vanntilkobling

- Ta av koblingen fra vanntilkoblingen.

OBS

Silen skal ikke være skadet.

Figur **M**

- Trekk ut silen med en flat tang.
- Rengjør silen under rennende vann.
- Sett inn igjen silen i vanntilkoblingen.

Rengjøre rengjøringsmiddelfilter

- Ta ut filteret fra rengjøringsmiddel-sugeslangen og rengjør det under rennende vann.

Vedlikehold

Høytrykksvaskeren er vedlikeholdsfri.

Feilretting

Mindre funksjonsfeil kan du ved hjelp av følgende oversikt utbedre selv.

Ved tvilstilfeller, ta kontakt med autorisert kundeservice.

⚠ **FARE**

Fare for elektrisk støt.

- Før alt arbeid på apparatet skal apparatet slås av og strømkabelen trekkes ut.

Apparatet går ikke

- Betjen hendelen på høytrykkspistolen og maskinen starter.
- Kontroller at spenningen som er oppgitt på typeskiltet er overensstemmende med strømkildens spenning.
- Kontroller strømkabelen for skader.
- Motor overbelastet, motorvernbyteren er utløst.
 - Slå av apparatet "0/OFF".
 - La apparatet kjøle ned i **én time**.
 - Slå på apparatet og ta det i bruk igjen.
- Dersom feilen oppstår flere ganger, la kundeservice undersøke apparatet.

Apparatet starter ikke, motoren brummer

Spenningsbrudd pga. svakt strømmnett eller ved bruk av skjøteledning.

- Ved innkobling trekk først i hendelen på høytrykkspistolen, og sett så apparatbyteren til "I/ON".

Høytrykksvaskeren bygger ikke opp trykk

- Kontroller innstilling på strålerøret.
- Kontroller at vannforsyningen har tilstrekkelig matetolum.
- Ta ut sugeinntaket i vanntilkoblingen med en flat tang, og rengjør det under rennende vann.
- Luften maskinen: Slå på apparatet uten tilkoblet høytrykkslange og kjør det til det kommer ut vann (maks. 2 minutter) uten bobler fra høytrykksstilkoblingen. Slå av maskinen og koble på høytrykksslangen igjen.

Sterke trykksvingninger

- Rengjøre høytrykksdyse: Fjern smuss fra dysehulene med en nål, og skyll med vann i retning fra fremsiden.
- Kontroller vanntilførselsmengde.

Apparatet er utett

- Små utettheter i apparatet skyldes tekniske årsaker. Ved større utettheter, ta kontakt med autorisert kundeservice.

Maskinen suger ikke rengjøringsmiddel

- Bruk strålerør med trykkregulering (Vario Power). Drei strålerøret mot "SOFT" til det stanser.
- Kontroller innstilling av doseringsregulator for rengjøringsmiddel.
- Kontroller om Plug 'n' Clean rengjøringsmiddelfasken sitter med åpningen ned i koblingen for rengjøringsmiddel.

Tilbehør og reservedeler

Bruk bare originalt tilbehør og originale reservedeler; de garanterer for en sikker og problemfri drift av maskinen. Informasjon om tilbehør og reservedeler finner du på www.kaercher.com.

Garanti

Vår ansvarlige salgsorganisasjon for det enkelte land har utgitt garantibetingelsene som gjelder i det aktuelle landet. Eventuelle feil på maskinen blir reparert gratis i garantitiden dersom disse kan føres tilbake til material- eller produksjonsfeil. Ved behov for garantiopparbeid, vennligst henvend deg med kjøpskvitteringen til din forhandler eller nærmeste autoriserte kundeservice.

Tekniske data

Elektrisk tilkobling

Spenning	230 V 1~50 Hz
----------	------------------

Kapasitet	2,1 kW
-----------	--------

Beskyttelsesklasse	IP X5
--------------------	-------

Beskyttelsesklasse	I
--------------------	---

Strømsikring (trege)	10 A
----------------------	------

Vanntilkobling

Tilførselstrykk (max)	0,8 MPa
-----------------------	---------

Vanntilførsels-temperatur (max)	40 °C
---------------------------------	-------

Tilførselmengde (min)	10 l/min
-----------------------	----------

Maks. sughøyde	0,5 m
----------------	-------

Effektspesifikasjoner

Arbeidstrykk	12,5 MPa
--------------	----------

Maks. tillatt trykk	14,5 MPa
---------------------	----------

Vannmengde	7,5 l/min
------------	-----------

Matemengde maks	8,3 l/min
-----------------	-----------

Rengjøringsmiddelmengde	0-0,3 l/min
-------------------------	-------------

Rekylkraft høytrykkspistol	20 N
----------------------------	------

Mål og vekt

Lengde	344 mm
--------	--------

Bredde	396 mm
--------	--------

Høyde	875 mm
-------	--------

Vekt, driftsklar, med tilbehør	14,0 kg
--------------------------------	---------

Registrerte verdier etter EN 60335-2-79

Hånd-arm vibrasjonsverdi	<2,5 m/s ²
--------------------------	-----------------------

Usikkerhet K	0,3 m/s ²
--------------	----------------------

Støytrykksnivå L _{PA}	71 dB(A)
--------------------------------	----------

Usikkerhet K _{PA}	2 dB(A)
----------------------------	---------

Støyeffektnivå L _{WA} + usikkerhet K _{WA}	86 dB(A)
---	----------

Det tas forbehold om tekniske endringer.

EU-samsvarserklæring

Vi erklærer hermed at maskinen angitt nedenfor oppfyller de grunnleggende sikkerhets- og helsekravene i de relevante EU-direktivene, med hensyn til både design, konstruksjon og type markedsført av oss. Ved endringer på maskinen som er utført uten vårt samtykke, mister denne erklæringen sin gyldighet.

Produkt: Høytrykksvasker

Type: 1.180-xxx

Relevante EU-direktiver

2000/14/EF

2014/30/EU

2006/42/EF (+2009/127/EF)

2011/65/EU

Anvendte overensstemmende normer

EN 50581

EN 55014-1:2017

EN 55014-2: 2015

EN 60335-1

EN 60335-2-79

EN 61000-3-2: 2014

EN 61000-3-3: 2013

EN 62233: 2008

Anvendt metode for samsvarsvurdering

2000/14/EF: Vedlegg V

Lydeffektnivå dB(A)

Målt: 84

Garantert: 86

Undertegnede handler på vegne av og med fullmakt fra styret.


H. Jenner

Chairman of the Board of Management


S. Reiser

Director Regulatory Affairs & Certification

Ansvarlig for dokumentasjon:

S. Reiser

Alfred Kärcher SE & Co. KG
Alfred-Kärcher-Straße 28-40
71364 Winnenden (Germany)
Tel.: +49 7195 14-0
Fax: +49 7195 14-2212
Winnenden, 2018/10/01

Innehållsförteckning

Miljöskydd	SV 5
Säkerhet	SV 5
Ändamålsenlig användning	SV 5
Beskrivning av aggregatet	SV 6
Montering	SV 6
Idrifttagning	SV 7
Drift	SV 7
Transport	SV 8
Förvaring	SV 8
Skötsel och underhåll	SV 9
Åtgärder vid störningar	SV 9
Tillbehör och reservdelar	SV 9
Garanti	SV 9
Tekniska data	SV 10
EU-försäkran om överensstämmelse	SV 10

Miljöskydd



Emballagematerialen kan återvinnas. Avfallshandtera emballag på ett miljövänligt sätt.



Uttjänta maskiner innehåller värdefulla material som kan återvinnas och de ska därför lämnas till ett insamlingsställe. Hantera kasserade maskiner på ett miljövänligt sätt.

Elektriska och elektroniska maskiner innehåller ofta komponenter som vid felaktig användning eller felaktig avfallshantering kan utgöra en potentiell risk för människors hälsa och för miljön. Dessa komponenter är dock nödvändiga för att maskinen ska kunna arbeta korrekt. Maskiner som märkts med denna symbol får inte kastas i hushållsoporna.



Rengöringsarbeten som orsakar oljehaltigt avloppsvatten som t.ex. motortvätt och underredstvätt får endast utföras på tvättplatser med oljeavskiljare.



Arbeten med rengöringsmedel får endast utföras på vattentäta arbetsytor med anslutning till smutsvattenskanalisationen. Låt inte rengöringsmedel tränga in i vattendrag eller i jordmänen.



I en del länder är det inte tillåtet att hämta vatten från allmänna vattendrag.

Upplysningar om ingredienser (REACH)

Aktuell information om ingredienser finns på:

www.kaercher.com/REACH

Säkerhet



Läs igenom denna originalbruksanvisning och de medföljande säkerhetsanvisningarna innan du använder din maskin första gången. Följ dem. Spara båda häftena för senare behov eller för nya ägare.

Symboler på aggregatet



Rikta inte högtrycksstråle mot människor, djur, aktiv elektrisk utrustning eller mot själva maskinen.

Skydda apparaten mot frost.



Apparaten får inte anslutas i omedelbar närhet till det offentliga dricksvattennätet.

Säkerhetsanordningar

⚠ FÖRSIKTIGHET

- Säkerhetsanordningar är till för att skydda användaren och får inte ändras eller sättas ur spel.

Maskinens strömbrytare

Strömbrytaren förhindrar att aggregatet startas av misstag.

Spärr spolhandtag

Spärren låser spolhandtagets avtryckare och förhindrar att aggregatet startas av misstag.

Överströmningsventil med tryckbrytare

Överströmningsventielen förhindrar överskridning av tillåtet arbetstryck.

När avtryckaren på spolröret släpps frånkopplas högtryckspumpen av en tryckbrytare som stoppar högtrycksstrålen. Trycker man in avtryckaren kopplar tryckbrytaren in pumpen igen.

Motorskyddsbytare

Vid för hög strömförbrukning stänger motorskyddsbytaren av aggregatet.

Ändamålsenlig användning

Högtryckstvätten får endast användas för privat bruk.

- för rengöring av maskiner, fordon, verktyg, fasader, terrasser, trädgårdsredskap o.s.v. med högtrycksstråle (använd vid behov rengöringsmedel).
- tillsammans med av KÄRCHER godkända tillbehör, reservdelar och rengöringsmedel. Beakta anvisningarna som medföljer rengöringsmedlen.

Beskrivning av aggregatet

Maskinens leveransomfattning (beroende på modell) anges på förpackningen. Den här bruksanvisningen beskriver alla alternativ.

Bilder, se sida 2

- 1 Kopplingsdel för vattenanslutning
- 2 Snabbkoppling till högtrycksslang
- 3 Förvaring för spolhandtaget
- 4 Vattenanslutning med inbyggt filter
- 5 Strömbrytare "0/OFF / I/ON"
- 6 Doseringsreglage för rengöringsmedel
- 7 Förvaring för spolhandtaget
- 8 Transporthandtag
- 9 Förvaring Plug 'n' Clean rengöringsmedelsflaska med anslutning för rengöringsmedel
- 10 Plug 'n' Clean rengöringsmedelsflaska med förslutningslock
- 11 Förvaring för högtrycksslang
- 12 Förvaringskrok för nätkabel
- 13 Förvaring för stålror
- 14 Nätkabel med nätkontakt
- 15 Transporthjul med navkapsel
- 16 Spolhandtag
- 17 Spärr spolhandtag.
- 18 Knapp för att lossa högtrycksslängen från spolhandtaget
- 19 Högtrycksslang
- 20 Spolrör med rotojet
Vid hårt fastsittande smuts
- 21 Spolrör med tryckreglering (Vario Power)
För de vanligaste rengöringsuppgifterna
Arbetstrycket kan ökas steglöst från "SOFT" till "HARD". För att justera arbetstrycket släpper du handsprutans spak och vrider strålröret till önskat läge.
Lämpad för arbeten med rengöringsmedel.

* Tillval

- 22 Tvättborste
Lämpad för arbeten med rengöringsmedel.
- 23 Roterande tvättborste
Särskilt lämpligt för bilrengöring.
- 24 Skummunstycke med rengöringsmedelsbehållare
Rengöringsmedlets sugts upp ur behållaren och ett kraftfullt rengöringsmedelsskum skapas.

** Behövs dessutom

- 25 Vävförstärkt vattenslang med vanlig koppling.
 - Diameter minst 1/2 tum (13 mm)
 - Längd minst 7,5 m

Montering

Montera de bifogade lösa delarna på aggregatet innan det tas i drift.

Figurer och bilder finns på kartongens utfällbara sidor!

Montera hjul

Bild **A**

→ Tryck fast hjulen i hålen, säkra skyddet med pluggar. Observera kapselns läge.

Montera förvaringsfästet för handsprutpistol

Bild **B**

→ Sätt den nedre hållaren i öppningarna och skjut framåt tills den hakar fast med ett hörbart „klick“.
→ Fäst den övre hållaren och tryck ner den tills det tar stopp.

Montera transporthandtaget

2 av de bifogade skruvarna och en krysspårsmejsel PH 2 behövs.

Bild **C**

→ Skjut in transporthandtaget i styrningen och säkra det med 2 skruvar.

Montera doseringsreglage för rengöringsmedel

2 av de bifogade skruvarna och en krysspårsmejsel PH 2 behövs.

Bild **D**

→ Trä på båda rengöringsmedelsslängarna på anslutningarna.

Bild **E**

→ Sätt fast doseringsreglaget och fäst det med 2 skruvar.

Hänvisning: Vid monteringen är det mycket viktigt att se till att doseringsreglagets öglor fixeras i de därför avsedda öppningarna på maskinkåpan.

Idrifttagning

- Ställ maskinen på ett jämnt underlag.
- Bild **F**
- Tryck in högtrycksslangens nippel i spolhandtaget tills den hakar fast med ett hörbart „klick“.
- Hänvisning:** Se till att anslutningsnippeln är rätt placerad.
- Kontrollera att förbindelsen sitter säkert genom att dra i högtrycksslangen.

- Bild **G**
- Tryck in högtrycksslangen i snabbkopplingen tills den hakar fast med ett hörbart klickande.
- Hänvisning:** Se till att anslutningsnippeln är rätt placerad.
- Kontrollera att förbindelsen sitter säkert genom att dra i högtrycksslangen.
 - Anslut nätkontakt till vägguttag.

Vattenförsörjning

Anslutningsvärde, se typskylt/Tekniska Data.

OBSERVERA

Föroreningar i vattnet kan skada högtryckspumpen eller tillbehören. Som skydd rekommenderas att man använder KÄRCHER vattenfilter (specialtillbehör, artikelnummer 4.730-059).

Vattenförsörjning från vattenledning

Beakta vattenleverantörens föreskrifter.

- Bild **H**
- Skruva fast den medföljande kopplingen på aggregatets vattenanslutning.

- Bild **I**
- Trä på slangens för vattentillförsel på kopplingen på vattenanslutningen.
 - Anslut vattenslangen till vattenförsörjningen.
 - Öppna vattenkranen helt.

Suga upp vatten ur öppna behållare

Denna högtryckstvätt är med KÄRCHER-sugslang med backventil (specialtillbehör, beställningnr. 4.440-238) lämpad att suga upp ytvatten t.ex. ur regntunnor eller dammar (max sughöjd se tekniska data).

- Ta bort kopplingen på vattenanslutningen.
- Fyll sugslang med vatten.
- Skruva fast sugslangen på apparatens vattenanslutning och häng ner den i vattenkällan (till exempel en regntunna).

Lufta aggregatet före användning.

- Starta aggregatet "I/ON".
 - Lossa spärren på spolhandtaget.
 - Aktivera avtryckaren, aggregatet startar.
 - Låt aggregatet arbeta (max. 2 minuter), tills vatten utan luftbubblor kommer ut ur sprutpistolens.
 - Släpp avtryckaren på spolhandtaget.
- Hänvisning:** Släpps avtryckaren stängs aggregatet av igen. Högtryck blir stående i systemet.
- Spärra avtryckaren på spolhandtaget.

Drift

OBSERVERA

Torrkörning under mer än 2 minuter leder till skador på högtryckspumpen. Om maskinen inte bygger upp tryck inom 2 minuter, stäng av maskinen och följ hänvisningarna i kapitlet "Åtgärder vid störning"

Drift med högtryck

△ FÖRSIKTIGHET

Håll aldrig strålen närmare än 30 cm vid rengöring av lackerade ytor för att undvika skador.

OBSERVERA

Rengör inte bildäck, lack eller känsliga ytor som trä med rotorjet, risk för skador.

Bild **J**

- Sätt i spolröret i spolhandtaget och fixera det genom att vrida det 90°.
 - Starta aggregatet "I/ON".
 - Lossa spärren på spolhandtaget.
 - Aktivera avtryckaren, aggregatet startar.
- Hänvisning:** Släpps avtryckaren stängs aggregatet av igen. Högtryck blir stående i systemet.

Drift med rengöringsmedel

Hänvisning: Rengöringsmedel kan endast användas i lågtryck.

△ FARA

Vid användning av rengöringsmedel måste man beakta säkerhetsdatabladet från rengöringsmedelstillverkaren, särskilt anvisningarna om personlig skyddsutrustning.

Hänvisningar angående rengöringsmedel: De vanligaste rengöringsmedlen från KÄRCHER kan köpas bruksfärdiga i Plug 'n' Clean-rengöringsmedelsflaskan med lock för dessa maskiner. Därmed undviks besvärlig på- och omfyllning.

Bild **K**

- Ta loss locket från Plug 'n' Clean-rengöringsmedelsflaskan och tryck in flaskan med öppningen neråt i anslutningen för rengöringsmedel.

Bild **L**

- Ställ in mängden rengöringsmedelslösning som sugas in med doseringregleraren för rengöringsmedel.
 - Använd spolröret med tryckregulator (Vario Power).
 - Vrid strålröret till anslag i riktning mot "SOFT".
- Anmärkning:** Därigenom tillsätts rengöringsmedelslösningen till vattenstrålen vid körning.

Tillval

- Håll rengöringsmedelslösning i behållaren för rengöringsmedel (observera doseringsanvisningar på doseringsmedlets förpackning).
- Anslut skummunstycket till behållaren för rengöringsmedel.
- Sätt i skummunstycket i handsprutpistolens och fixera det genom att vrida det 90°.

Rekommenderade rengöringsmetoder

- Spruta sparsamt med rengöringsmedel på den torra ytan och låt det verka (låt det inte torka).
- Spola bort upplöst smuts med högtrycksstråle.

Användning med tvättborste

OBSERVERA

Risk för lackskador.

Vid arbeten med tvättborste måste den vara fri från smuts eller andra partiklar.

- Sätt i tvättborsten i handsprutpistolen och fixera det genom att vrida det 90°.

Anvisning: Vid behov kan även tvättborstarna användas vid arbeten med rengöringsmedel.

Avbryta driften

- Släpp avtryckaren på spolhandtaget.
- Spärra avtryckaren på spolhandtaget.
- Placera spolhandtaget i dess fäste.
- Vid längre pauser i arbetet (över fem minuter) bör aggregatet dessutom slås av "0/OFF".

Avsluta driften

⚠ FÖRSIKTIGHET

Lossa högtrycksslangen från handsprutpistolen eller från aggregatet endast när det inte finns något tryck i systemet.

- Dra ut Plug 'n' Clean-rengöringsmedelsflaskan ur hållaren och stäng den med locket. För förvaring, vänd behållaren 180 ° och ställ den i hållaren
- Släpp avtryckaren på spolhandtaget.
- Stäng av strömbrytaren "0/OFF".
- Dra ut nätkontakten ur vägguttaget.
- Stäng av vattenkranen.
- Tryck avtryckaren på spolhandtaget på handsprutan för att reducera trycket i systemet.
- Spärra avtryckaren på spolhandtaget.
- Koppla bort aggregatet från vattenförsörjningen.

Transport

⚠ FÖRSIKTIGHET

*Risk för person och egendomsskada!
Tänk på maskinens vikt vid transporten.*

Transport för hand

- Dra maskinen med hjälp av transporthandtaget.

Transport i fordon

- Innan transport i liggande position: Dra ut Plug 'n' Clean-rengöringsmedelsflaskan ur hållaren och stäng den med locket.
- Säkra maskinen så att den inte kan glida eller tippa.

Förvaring

⚠ FÖRSIKTIGHET

*Risk för person och egendomsskada!
Tänk på fordonets vikt vid lagringen.*

Förvara aggregatet

- Ställ maskinen på ett jämnt underlag.
- Tryck kåpan på snabbkopplingen till högtrycksslangen i pilens riktning och dra ut högtrycksslangen.
- Tryck på frånskiljningsknappen på handsprutpistolen och ta loss högtrycksslangen från handsprutpistolen.
- Placera spolhandtaget i dess fäste.
- Haka fast strålröret i förvaringen för strålröret.
- Förvara nätanslutning, högtrycksslang och tillbehör på aggregatet.

Beakta innan lägre lagring, t.ex. över vintern, även de extra anvisningarna i kapitlet om skötsel.

Frostskydd

OBSERVERA

Maskiner och inte komplett tömda maskiner och tillbehör kan förstöras av frostsador. Skydda maskinen och tillbehören mot frost.

För att undvika skador:

- Töm aggregatet helt på vatten: Slå på aggregatet utan ansluten högtrycksslang och utan ansluten vattenförsörjning (max 1 min) och vänta tills det inte längre kommer ut vatten från högtrycksanslutningen. Stäng av apparaten.
- Förvara aggregatet med alla tillbehör i frostsäkert utrymme.

Skötsel och underhåll

⚠ **FARA**

Risk för elektrisk stöt.

→ Stäng av aggregatet och dra ut nätkontakten innan arbete utförs på aggregatet.

Rengör sil i vattenanslutningen

→ Ta bort kopplingen på vattenanslutningen.

OBSERVERA

Silen får inte ta skada.

Bild **M**

→ Dra ut silen med en plattång.

→ Rengör silen under rinnande vatten.

→ Sätt in silen i vattenanslutningen igen.

Rengör rengöringsmedelsfiltret

→ Lossa filtret från sugslangen för rengöringsmedel och rengör det under rinnande vatten.

Underhåll

Aggregatet är underhållsfritt.

Åtgärder vid störningar

Med hjälp av följande översikt kan du själv åtgärda ett flertal störningar.

Kontakta auktoriserad serviceverkstad om du är osäker.

⚠ **FARA**

Risk för elektrisk stöt.

→ Stäng av aggregatet och dra ut nätkontakten innan arbete utförs på aggregatet.

Apparaten arbetar inte

- Aktivera avtryckaren i spolhandtaget, aggregatet startar.
- Kontrollera om den angivna spänningen på typskylten överensstämmer med strömkällans spänning.
- Kontrollera om nätkabeln är skadad.
- Motorn är överbelastad, motorskyddsbrytaren har löst ut.
 - Stäng av strömbrytaren "0/OFF".
 - Låt apparaten svalna i **eine Stunde**.
 - Starta apparaten och ta den i drift igen.
- Om störningen uppträder flera gånger skall apparaten testas av kundtjänst.

Aggregatet startar inte, motorn går

Spänningsfall på grund av svagt elnät eller vid användning av en förlängningskabel.

→ Aktivera vid start först i avtryckaren på spolröret och ställ sedan strömbrytaren på "I/ON".

Aggregatet ger inget tryck

- Kontrollera inställningen på strålrör.
- Kontrollera att vattenförsörjningen levererar tillräcklig mängd vatten.
- Lossa filtret i vattenanslutningen med ett plattång och rengör den under rinnande vatten.
- Lufta ur aggregatet: Starta aggregatet utan ansluten högtrycksslang och låt gå (max 2 minuter) tills vattnet som kommer ut från högtrycksanslutningen är fritt från luftbubblor. Stäng av aggregatet och anslut högtrycksslangen igen.

Kraftiga tryckvariationer

- Rengör högtrycksmunstycke: Ta bort smuts från munstyckshålet med en nål och spola ut det framifrån med vatten.
- Kontrollera vattenflödesmängden.

Aggregatet ej tätt

- En lätt otäthet på aggregatet är normal. Kontakta auktoriserad serviceverksstad om det finns stora otätheter.

Rengöringsmedel sugts inte in

- Använd spolröret med tryckregulator (Vario Power).
- Vrid strålröret till anslag i riktning mot "SOFT".
- Kontrollera inställning på doseringsreglaget för rengöringsmedel.
- Kontrollera om Plug 'n' Clean-rengöringsmedelsflaskan sitter med öppningen neråt i anslutningen för rengöringsmedlet.

Tillbehör och reservdelar

Använd endast originaltillbehör och originalreservdelar, så att en säker och störningsfri drift av maskinen är garanterad.

Information om tillbehör och reservdelar finns på www.kaercher.com.

Garanti

I respektive land gäller de garantivillkor som publicerats av våra auktoriserade distributörer. Eventuella fel på aggregatet repareras utan kostnad under förutsättning att det orsakats av ett material- eller tillverkningsfel. I frågor som gäller garantin ska du vända dig med kvitto till inköpsstället eller närmaste auktoriserade serviceverkstad.

Tekniska data

Elanslutning

Spänning	230 V 1~50 Hz
Anslutningseffekt	2,1 kW
Skyddsgrad	IP X5
Skyddsklass	I
Nätsäkring (trög)	10 A

Vattenanslutning

Inmatningsstryck (max.)	0,8 MPa
Inmatningstemperatur (max.)	40 °C
Inmatningsmängd (min.)	10 l/min
Max. uppsugningshöjd	0,5 m

Prestanda

Arbetstryck	12,5 MPa
Max. tillåtet tryck	14,5 MPa
Matningsmängd, vatten	7,5 l/min
Maximal matningsmängd	8,3 l/min
Matningsmängd, rengöringsmedel	0-0,3 l/min
Spolhandtagets rekylkraft	20 N

Mått och vikter

Längd	344 mm
Bredd	396 mm
Höjd	875 mm
Vikt, driftklar med tillbehör	14,0 kg

Fastställda värden enligt SS-EN 60335-2-79

Hand-Arm Vibrationsvärde	<2,5 m/s ²
Osäkerhet K	0,3 m/s ²
Ljudtrycksnivå L _{PA}	71 dB(A)
Osäkerhet K _{PA}	2 dB(A)
Ljudteffektsnivå L _{WA} + Osäkerhet K _{WA}	86 dB(A)

Tekniska ändringar förbehålls.

EU-försäkring om överensstämmelse

Härmed försäkras vi att nedanstående betecknade maskin i ändamål och konstruktion samt i den av oss levererade versionen motsvarar EU-direktivens tillämpliga grundläggande säkerhets- och hälsokrav. Vid ändringar på maskinen som inte har godkänts av oss blir denna överensstämmelseförklaring ogiltig.

Produkt: Högtrycksvätt
Typ: 1.180-xxx

Tillämpliga EU-direktiv

2000/14/EG
2014/30/EU
2006/42/EG (+2009/127/EG)
2011/65/EU

Tillämpade harmoniserade normer

EN 50581
EN 55014-1:2017
EN 55014-2: 2015
EN 60335-1
EN 60335-2-79
EN 61000-3-2: 2014
EN 61000-3-3: 2013
EN 62233: 2008

Tillämpad metod för överensstämmelsevärdering

2000/14/EG: Bilaga V

Ljudeffektsnivå dB(A)

Upmätt: 84
Garanterad: 86

Undertecknande agerar på uppdrag av och med styrelsens godkännande.


H. Jenner

Chairman of the Board of Management


S. Reiser

Director Regulatory Affairs & Certification

Dokumentationsbefullmäktigad:
S. Reiser

Alfred Kärcher SE & Co. KG
Alfred-Kärcher-Straße 28-40
71364 Winnenden (Germany)
Tel.: +49 7195 14-0
Fax: +49 7195 14-2212
Winnenden, 2018/10/01

Sisällysluettelo

Ympäristönsuojelu	FI	5
Turvallisuus	FI	5
Käyttötarkoitus	FI	5
Laitekuvaus	FI	6
Asennus	FI	6
Käyttöönotto	FI	7
Käyttö	FI	7
Kuljetus	FI	8
Säilytys	FI	8
Hoito ja huolto	FI	9
Häiriöapu	FI	9
Varusteet ja varaosat	FI	9
Takuu	FI	9
Tekniset tiedot	FI	10
EY-vaatimustenmukaisuusvakuutus	FI	10

Ympäristönsuojelu



Pakkausmateriaalit ovat kierrätettäviä. Huolehdi pakkausten ympäristöystävällisestä hävittämisestä.



Käytetyt laitteet sisältävät arvokkaita kierrätettäviä materiaaleja, jotka tulee toimittaa kierrätykseen. Hävitä vanhat laitteet ympäristöystävällisesti. Sähkö- ja elektroniikkalaitteet sisältävät usein rakenneosia, jotka voivat aiheuttaa mahdollisen vaaran ihmisten terveydelle ja ympäristölle, jos niitä käsitellään väärin tai ne hävitetään väärin. Nämä rakenneosat ovat kuitenkin tarpeellisia, jotta laite toimisi asianmukaisesti. Tällä symbolilla merkityt laitteita ei saa hävittää tavallisena talousjätteenä.



Puhdistustöitä, joissa syntyy öljynpitoista jätevettä, esim. moottorinpesu, alustanpesu, saa suorittaa vain pesupaikoissa, joissa on öljyn erottimet.



Jos töissä käytetään puhdistusaineita, puhdistuksia saa suorittaa vain vesitiiviillä lattiapinnoilla, jotka on liitetty likavesiviemärintiin. Älä päästä puhdistusaineita vesistöihin tai imeytymään maaperään.



Veden ottaminen julkisista vesistöistä on joissakin maissa kiellettyä.

Huomautuksia materiaaleista (REACH)

Ajantasaisia tietoja ainesosista löytyy osoitteesta:

www.kaercher.com/REACH

Turvallisuus



Lue tämä alkuperäiskäyttöohje ja mukana olevat turvaohjeet ennen laitteen ensimmäistä käyttöä. Toimi niiden mukaisesti. Säilytä molemmat ohjeet myöhempiä käyttöä tai myöhempiä omistajaa varten.

Laitteessa olevat symbolit



Suihkua ei saa suunnata ihmisiin, eläimiin, jännitteellisiin sähkövarusteisiin tai itse laitteeseen.

Suojaa laite jäätymiseltä.



Laitetta ei saa välittömästi liittää julkiseen juomavesiverkkoon.

Turvalaitteet

VARO

Turvalaitteet on tarkoitettu loukkaantumisilta suojaamiseksi, niitä ei saa muuttaa eikä ohittaa.

Laitekytkin

Laitekytkin estää laitteen tahattoman käyttämisen.

Suihkupistoolin lukitus

Lukitus lukitsee suihkupistoolin liipaisimen ja estää tämän laitteen tahattoman käynnistymisen

Ylivirtausventtiili painekeytkimellä

Ylivuotoventtiili estää sallitun käyttöpaineen ylittymisen. Kun suihkupistoolin liipaisin päästetään irti, kytkee painekeytkin pumpun pois päältä, korkeapainesuihku pysähtyy. Kun liipaisimesta vedetään, kytkee painekeytkin taas pumpun päälle.

Moottorin turvakytkin

Jos virranotto on liian korkea, moottorin suojakytkin kytkee laitteen pois päältä.

Käyttötarkoitus

Käytä tätä painepesuria yksinomaan yksityisessä kotitaloudessa

- koneiden, ajoneuvojen, rakennusten, työkalujen, julkisivujen, terassien, puutarhavälineiden jne. puhdistamiseen käyttäen suurpaineista vesisuihkua (tarvittaessa lisäten puhdistusaineita).
- KÄRCHER:in hyväksymien varusteosien, varaosien ja puhdistusaineiden kanssa. Huomioi ohjeet, jotka on liitetty puhdistusaineiden mukaan.

Laitekuvaus

Laitteen toimituslaajuus (riippuu mallista) käy ilmi pakauksessa olevasta kuvasta. Käyttöohje sisältää kaikkien mahdollisten valinnaisten varusteiden kuvauksen.

Kuvat, katso sivu 2

- 1 Tulovesiliitäntä
- 2 Korkeapaineletkun pikaliitin
- 3 Pidike pistoolille
- 4 Suodattimella varustettu vesiliitäntä
- 5 Laitekytkin „0/OFF“ / „I/ON“
- 6 Puhdistusaineen annostelusäädin
- 7 Pidike pistoolille
- 8 Kuljetuskahva
- 9 Plug 'n' Clean -puhdistusainepullon säilytyspaikka puhdistusaineliitäntällä
- 10 Plug 'n' Clean -puhdistusainepullo sulikutulpalla
- 11 Pidike korkeapaineletkulle
- 12 Verkkoliitäntäjohdon säilytyskoukku
- 13 Pidike suihkuputkelle
- 14 Verkkjohto, jossa on verkkopistoke
- 15 Kuljetuspyörä pölykapselilla
- 16 Suihkupistooli
- 17 Suihkupistoolin lukitus
- 18 Paina painiketta korkeapaineletkun irrottamiseksi suihkupistoolista
- 19 Korkeapaineletku
- 20 Suihkuputki ja Pyörivä pistesuutin
Pinttyneen lian poistoon.
- 21 Paineensäädöllä (Vario Power) varustettu suihkuputki
Tarkoitettu yleisimpiin puhdistustehtäviin.
Työpainetta voi korottaa portaattomasti tasolta "SOFT" tasoon "HARD". Säädä työpainetta vapauttamalla korkeapainepistoolin vipu ja kääntämällä suihkuputki haluttuun asentoon.
Soveltuu töihin, joissa käytetään puhdistusaineita.

* Valinnaiset

- 22 Pesuharja
Soveltuu töihin, joissa käytetään puhdistusaineita.
- 23 Pyörivä pesuharja
Soveltuu erityisesti autojen puhdistamiseen.
- 24 Vaahtosuutin puhdistusainesäiliöllä
Säiliöstä imetään puhdistusainetta ja syntyy tehokasta puhdistusainevaahtoa.

** Lisäksi tarvitaan

- 25 Kudosvahvistettu vesiletku tavallisella kaupasta saatavalla liittimellä.
 - Läpimitta vähintään 1/2 tuuma (13 mm)
 - Pituus vähintään 7,5 m

Asennus

Kiinnitä laitteen mukana irtonaisena tulleet osat laitteeseen ennen käyttöönottamista.

Katso kansisivuilla olevia kuvia!

Pyörien kiinnittäminen

Kuva **A**

→ Paina pyörät paikoilleen ja varmista suojarengas ja tulpilla. Huomioi tulpan suuntaus.

Suihkupistoolin säilytyspidikkeen kiinnittäminen

Kuva **B**

→ Aseta alempi pidike reikään ja työnnä eteenpäin, se lukkiutuu kuuluvasti paikalleen.

→ Aseta ylempi pidike paikalleen ja paina alas vastateeseen asti.

Kuljetuskahvan kiinnittäminen

Kiinnittämiseen tarvitaan 2 mukana toimitettua ruuvia ja ristipää-ruuvitaltta PH 2.

Kuva **C**

→ Työnnä kuljetuskahva johteeseen ja varmista 2 ruuvilla.

Puhdistusaineen annostelusäätimen kiinnittäminen

Kiinnittämiseen tarvitaan 2 mukana toimitettua ruuvia ja ristipää-ruuvitaltta PH 2.

Kuva **D**

→ Pistä molemmat puhdistusaineletkut liittimiin.

Kuva **E**

→ Aseta annostelusäädin paikalleen ja kiinnitä 2 ruuvilla.

Huomautus: Huomioi ehdottomasti kiinnitettäessä, että annostelusäätimen ulokkeet osuvat kotelossa oleviin, niille tarkoitettuihin reikiin.

Käyttöönotto

- Pysäköi laite tasaiselle alustalle.

Kuva **F**

- Pistä korkeapaineletku niin syvälle suihkupistooliin käänsuikupistooliin, että kuulet sen napsahtavan lukitukseen.

Huomautus: Huomioi liittinnipan oikea suuntaus. Kokeile liittoksen pitävyyttä korkeapaineletkusta vettä mällä.

Kuva **G**

- Pistä korkeapaineletku käsiruiskupistooliin niin, että kuulet sen napsahtavan lukitukseen.
- Huomautus:** Huomioi liittinnipan oikea suuntaus.
- Kokeile liittoksen pitävyyttä korkeapaineletkusta vettä mällä.
- Liitä virtapistoke pistorasiaan.

Vedensyöttö

Liitäntäarvot katso tyyppikilpi/tekniset tiedot.

HUOMIO

Veden epäpuhtaudet voivat vahingoittaa korkeapaine-pumppua ja varusteita. Vahinkojen estämiseksi suosittelemme käyttämään KÄRCHER-veisuodattinta (lisävaruste, tilausnumero 4.730-059).

Vedensyöttö vesijohdosta

Noudata vesilaitoksen ohjeita.

Kuva **H**

- Ruuvaa mukana toimitettu liitin laitteen vesiliitäntään.

Kuva **I**

- Pistä vedentuloletku vesiliitäntään liittimeen.
- Liitä vesiletku vedensyöttöön.
- Avaa vesihana kokonaan.

Veden ottaminen avoimista säiliöistä

Käyttämällä KÄRCHERin pohjaventtiilillä varustettua imuletkua (erityisvaruste, tilausnumero 4.440-238) tämä korkeapainepesuri soveltuu pintavesien imemiseen esim. sadevesitynnyreistä tai lammista (katso maks. imukorkeus kohdasta Tekniset tiedot).

- Irrota liitin vesiliitäntästä.
- Täytä imuletku vedellä.
- Ruuvaa imuletku kiinni laitteen vesiliittimeen ja ripusta letkun toinen pää vedenottopisteeseen (esim. sadevesitynnyriin).

Poista ilma laitteesta ennen käyttöä.

- Kytke laite päälle "I/ON".
- Vapauta suihkupistoolin liipaisin lukituksesta.
- Vedä liipaisimesta, laite käynnistyy.
- Anna laitteen käydä (maks. 2 minuuttia), kunnes käsiruiskupistoolista tulevassa vedessä ei ole ilmaa kuplia.
- Päästä suihkupistoolin vipu irti.
- Huomautus:** Kun ote liipaisimesta irrotetaan, kone pysähtyy. Järjestelmä pysyy korkeapaineisena
- Lukitse suihkupistoolin liipaisin.

Käyttö

HUOMIO

Yli 2 minuuttia kestävä kuivakäynti vahingoittaa korkeapainepumppua. Jos laitteeseen ei muodostu painetta 2 minuutin sisällä, kytke laite pois ja toimi luvun "Apu häiriötapaüksissa" ohjeiden mukaan.

Käyttö suurpaineella

△ **VARO**

Pidä maalattuja pintoja puhdistettaessa, vaurioiden kiertämällä putkea 90°.

HUOMIO

Älä puhdistaa autonrenkaita, maalipintoja tai arkoja pintoja kuten puuta liikajyrkimellä, vahingoittumisvaara.

Kuva **J**

- Pistä suihkuputki pistooliin ja kiinnitä paikalleen kiertämällä putkea 90°.
- Kytke laite päälle "I/ON".
- Vapauta suihkupistoolin liipaisin lukituksesta.
- Vedä liipaisimesta, laite käynnistyy.

Huomautus: Kun ote liipaisimesta irrotetaan, kone pysähtyy. Järjestelmä pysyy korkeapaineisena

Käyttö puhdistusaineella

Huomautus: Puhdistusainetta voidaan lisätä vain pienpaineella.

△ **VAARA**

Puhdistusaineita käytettäessä on huomioitava puhdistusaineen valmistajan turvaohjeet ja noudatettava erityisesti henkilökohtaista suojavarustusta koskevia ohjeita.

Puhdistusaineita koskeva huomautus: Näille laitteille voi ostaa yleisimmät KÄRCHER-puhdistusaineet jo käyttövalmiina sulikutulpallisissa Plug 'n' Clean -puhdistusainepulloissa. Näin sinun ei tarvitse tehdä vaivalloisia jälleentäyttöjä.

Kuva **K**

- Poista Plug 'n' Clean -puhdistusainepullon tulppa ja paina puhdistusainepullo aukko alaspäin puhdistusaineliittimeen.

Kuva **L**

- Säädä puhdistusaineliuoksen käyttömäärää puhdistusaineen annostelusäätimellä.
- Käytä paineensäädöllä (Vario Power) varustettua suihkuputkea.
- Käännä suihkuputki vasteseen saakka suuntaan "SOFT".

Huomautus: Tällöin laitetta käytettäessä vesisuihkuun lisätään puhdistusaineliuosta.

Valinnaiset

- Kaada puhdistusaineliuos vaahtosuuttimen puhdistusainesäiliöön (noudata puhdistusaineen pakkauskassa olevaa annostusohjetta).
- Liitä vaahtosuutin puhdistusainesäiliöön.
- Pistä vaahtosuutin käsiruiskupistooliin ja kiinnitä paikalleen 90° kiertämällä.

Suosittelavat puhdistusmenetelmät

- Suihkuta puhdistusainetta säästeliäästi kuivalle pinnalle ja anna sen vaikuttaa (ei kuivua).
- Huuhto irrotettu lika pois korkeapainesuihkulla.

Pesuharjan käyttäminen

HUOMIO

Maalipinnan vahingoittumisvaara

Pesuharjassa ei puhdistettaessa saa olla liika- tai muita hiukkasia.

- Pistä pesuharja käsiruiskupistooliin ja kiinnitä paikalleen kiertämällä 90°.

Huomautus: Tarvittaessa myös pesuharjoja voi käyttää puhdistusaineilla suoritettavaan puhdistamiseen.

Käytön keskeytys

- Päästä suihkupistoolin vipu irti.
- Lukitse suihkupistoolin liipaisin.
- Pistä suihkupistooli pitimeensä.
- Pidempien työtaukojen (yli 5 minuuttia) ajaksi laite on lisäksi kytkettävä pois päältä „0/OFF”.

Käytön lopetus

△ VARO

Irrota korkeapaineletku käsiruiskupistoolista tai laitteesta vain, kun järjestelmässä ei ole painetta.

- Vedä Plug 'n' Clean -puhdistusainepullo pidikkeestä ja sulje tulpalla. Aseta pullo pidikkeeseen säilytettäväksi 180° käännettynä.
- Päästä suihkupistoolin vipu irti.
- Kytke laite pois päältä "0/OFF".
- Vedä virtapistoke irti pistorasiasta.
- Sulje vesihana.
- Paina suihkupistoolin vipua järjestelmässä vielä olevan paineen laskemiseksi ulos.
- Lukitse suihkupistoolin liipaisin.
- Irrota laite vedensyötöstä.

Kuljetus

△ VARO

Loukkaantumis- ja vaurioitumisvaara!
Huomioi kuljetettaessa laitteen paino.

Kuljetus käsin

- Vedä laitetta kuljetuskahvasta.

Kuljetus ajoneuvoissa

- Ennen kuljetusta makuullaan: Vedä Plug 'n' Clean -puhdistusainepullo pidikkeestä ja sulje tulpalla.
- Varmista laite siirtymisen ja kaatumisen varalta.

Säilytys

△ VARO

Loukkaantumis- ja vaurioitumisvaara!
Huomioi säilytettäessä laitteen paino.

Laitteen säilytys

- Pysäytä laite tasaiselle pinnalle.
- Työnnä korkeapaineletkun pikaliittimen koteloa nuolen suuntaan ja vedä korkeapaineletku ulos.
- Paina käsiruiskupistoolin irrotuspainiketta ja irrota korkeapaineletku käsiruiskupistoolista.
- Pistä suihkupistooli pitimeensä.
- Lukitse ruiskuputki säilytyspaikkaansa.
- Kokoa verkkoliitäntäkaapeli, korkeapaineletku ja varusteet laitteeseen.

Jos säilytys on pitempiäkaista, esim talven ajaksi, huomioi lisäksi luvussa Hoito olevat ohjeet.

Suojaaminen pakkaselta

HUOMIO

Pakkanen voi vaurioittaa laitteita ja varusteita, jotka ei ole täysin tyhjennetty vedestä. Tyhjennä laite ja varusteet täysin vedestä ja suojaa jäätymiseltä.

Vaurioiden välttämiseksi:

- Veden poistaminen laitteesta: Käynnistä laite ilman korkeapaineletkua ja vesiliitäntää (maks. 1 min) ja odota kunnes korkeapaineliittimestä ei tule enää vettä. Kytke laite pois päältä.
- Säilytä laitetta kaikkine varusteineen pakkaselta suojatuissa tiloissa.

Hoito ja huolto

⚠ VAARA

Sähköiskun vaara

→ Virtapistoke on vedettävä irti pistorasiasta ennen kaikkia laitteeseen kohdistuvia töitä.

Vesiliitäntän sihdin puhdistus

→ Irrota liitin vesiliitäntänstä.

HUOMIO

Sihtiä ei saa vaurioittaa.

Kuva **M**

→ Vedä sihti lattapihdillä ulos.

→ Puhdista sihti juoksevassa vedessä.

→ Aseta sihti takaisin vesiliitäntään.

Puhdistusainesuodattimen puhdistaminen

→ Vedä suodatin irti puhdistusaineen imuletkusta ja puhdista suodatin juoksevassa vedessä.

Huolto

Laitetta ei tarvitse huoltaa.

Häiriöapu

Pienemmät häiriöt voit itse poistaa seuraavan yhteenvedon avulla.

Epäselvissä tapauksissa käänny valtuutetun asiakaspalvelun puoleen.

⚠ VAARA

Sähköiskun vaara

→ Virtapistoke on vedettävä irti pistorasiasta ennen kaikkia laitteeseen kohdistuvia töitä.

Laite ei toimi

→ Vedä suihkupistoolin vivusta, laite käynnistyy.

→ Tarkasta, onko tyypikkilivessä ilmoitettu jännite sama kuin virtalähteen jännite.

→ Tarkasta, onko verkkojohto vaurioitunut.

→ Moottori ylikuormittunut, moottorinsuojakytkin on lauennut.

– Kytke laite pois päältä "0/OFF".

– Anna laitteen jäähtyä yhden tunnin ajan.

– Kytke laite päälle ja ota se uudelleen käyttöön. Jos häiriö toistuu useammin, tarkastuta laite asiakaspalvelussa.

Laite ei käynnisty, moottori murisee

Jännite on pudonnut liian matalaksi, johtuen heikosta sähköverkosta tai jatkojohtoon käytöstä.

→ Vedä laitetta päälle kytkettäessä ensin suihkupistoolin liipaisimesta, aseta sitten laitekytkin asentoon „I/ON”.

Laitteeseen ei tule painetta

→ Tarkasta suihkuputken säätö.

→ Tarkasta, että vedensyötön syöttömäärä on riittävä.

→ Vedä suodatin ulos vesiliitäntänstä lattapihtiä käyttäen ja puhdista sihti juoksevassa vedessä.

→ Ilmanpoisto laitteesta: Käynnistä laite ilman korkeapaineletkua ja odota (kork. 2 minuuttia), kunnes korkeapaineliittimestä tulee vettä ilman ilmapuolia. Kytke laite pois päältä ja kiinnitä korkeapaineletku jälleen takaisin paikalleen.

Suuret paineenvaihtelut

→ Korkeapainesuuttimen puhdistus: Poista suuttimen reiän likaantumasta neulan avulla ja huuhtelee reikää edestäpäin vedellä.

→ Tarkasta veden tulomäärä.

Laite ei ole tiivis

→ Laitteen vähäinen epätiiviyys on tekniikasta johtuvaa ja normaalia. Jos epätiiviyys on suurempaa, ota yhteys valtuutettuun asiakaspalveluun.

Laite ei ime puhdistusainetta

→ Käytä paineensäädöllä (Vario Power) varustettua suihkuputkea.

Käännä suihkuputki vasteeseen saakka suuntaan "SOFT".

→ Tarkasta puhdistusaineen annostelusäätimen asetus.

→ Tarkasta, onko Plug 'n' Clean -puhdistusainepullo asetettuna aukko alaspäin puhdistusaineliitäntään.

Varusteet ja varaosat

Käytä vain alkuperäisiä tarvikkeita ja varaosia. Ne takaavat laitteen turvallisen ja häiriöttömän toiminnan.

Tietoja tarvikkeista ja varaosista on sivustolla www.karcher.com.

Takuu

Kussakin maassa ovat voimassa valtuuttamamme myyntiorganisaation julkaisemat takuehdot. Materiaali- ja valmistusvirheistä aiheutuvat virheet laitteessa korjaamme takuaikana maksutta. Takuutapauksessa ota yhteys ostotosiitteen kanssa jälleenmyyjään tai lähimpään valtuutettuun huoltoon.

Tekniset tiedot

Sähköliitäntä

Jännite	230 V 1~50 Hz
---------	------------------

Liitosjohto	2,1 kW
-------------	--------

Suojausluokka	IP X5
---------------	-------

Kotelointiluokka	I
------------------	---

Verkkosulake (hidas)	10 A
----------------------	------

Vesiliitäntä

Tulopaine (maks.)	0,8 MPa
-------------------	---------

Tulolämpötila (maks.)	40 °C
-----------------------	-------

Tulomäärä (min.)	10 l/min
------------------	----------

Maks. alkuimukorkeus	0,5 m
----------------------	-------

Suoritus tiedot

Työpaine	12,5 MPa
----------	----------

Maks. sallittu paine	14,5 MPa
----------------------	----------

Syöttömäärä, vesi	7,5 l/min
-------------------	-----------

Pumppausmäärä maks.	8,3 l/min
---------------------	-----------

Syöttömäärä, puhdistusaine	0-0,3 l/min
----------------------------	-------------

Käsiruiskupistoolin takaiskuvoima	20 N
-----------------------------------	------

Mitat ja painot

Pituus	344 mm
--------	--------

Leveys	396 mm
--------	--------

Korkeus	875 mm
---------	--------

Paino, käyttövalmiina varusteineen	14,0 kg
------------------------------------	---------

Mitatut arvot EN 60335-2-79 mukaisesti

Käsi-käsivarsi värinäarvo	<2,5 m/s ²
---------------------------	-----------------------

Epävarmuus K	0,3 m/s ²
--------------	----------------------

Äänenpainetaso L _{PA}	71 dB(A)
--------------------------------	----------

Epävarmuus K _{PA}	2 dB(A)
----------------------------	---------

Äänitehotaso L _{WA} + epävarmuus K _{WA}	86 dB(A)
---	----------

Oikeus teknisiin muutoksiin pidätetään.

EY-vaatimustenmukaisuusvakuutus

Vakuutamme, että alla mainitut tuotteet vastaavat suunnittelultaan ja rakenteeltaan sekä valmistustavaltaan EU-direktiivien asianomaisia turvallisuus- ja terveysvaatimuksia. Jos tuotteeseen/tuotteisiin tehdään muutoksia, joista ei ole sovittu kanssamme, tämä vakuutus ei ole enää voimassa.

Tuote: korkeapainepesuri

Tyyppi: 1.180-xxx

Yksiselitteiset EU-direktiivit

2000/14/EY

2014/30/EU

2006/42/EY (+2009/127/EY)

2011/65/EU

Sovelletut harmonisoidut standardit

EN 50581

EN 55014-1:2017

EN 55014-2: 2015

EN 60335-1

EN 60335-2-79

EN 61000-3-2: 2014

EN 61000-3-3: 2013

EN 62233: 2008

Sovellettu yhdenmukaisuuden analysointimenetelmä

2000/14/EY: Liite V

Äänen tehotaso dB(A)

Mitattu: 84

Taattu: 86

Allekirjoittaneet toimivat yrityksen johtokunnan puolesta ja sen valtakirjalla.


H. Jenner

Chairman of the Board of Management


S. Reiser

Director Regulatory Affairs & Certification

Dokumentointivastaava:

S. Reiser

Alfred Kärcher SE & Co. KG
Alfred-Kärcher-Straße 28-40
71364 Winnenden (Germany)
Tel.: +49 7195 14-0
Fax: +49 7195 14-2212
Winnenden, 2018/10/01

Πίνακας περιεχομένων

Προστασία περιβάλλοντος	EL 5
Ασφάλεια	EL 5
Χρήση σύμφωνα με τους κανονισμούς	EL 5
Περιγραφή συσκευής	EL 6
Συναρμολόγηση	EL 6
Έναρξη λειτουργίας	EL 6
Λειτουργία	EL 7
Μεταφορά	EL 8
Αποθήκευση	EL 8
Φροντίδα και συντήρηση	EL 9
Αντιμέτωπιση βλαβών	EL 9
Εξαρτήματα και ανταλλακτικά	EL 9
Εγγύηση	EL 9
Τεχνικά χαρακτηριστικά	EL 10
Δήλωση Συμμόρφωσης των ΕΕ	EL 10

Προστασία περιβάλλοντος



Τα υλικά συσκευασίας είναι ανακυκλώσιμα. Απορρίψτε τη συσκευασία με οικολογικό τρόπο.



Οι παλιές συσκευές περιέχουν πολύτιμα ανακυκλώσιμα υλικά, τα οποία θα πρέπει να διατίθενται για ανακύκλωση. Αποσώρευτε τις παλιές συσκευές με οικολογικό τρόπο.

Οι ηλεκτρικές και οι ηλεκτρονικές συσκευές συχνά περιλαμβάνουν εξαρτήματα, που σε περίπτωση λανθασμένης μεταχείρισης ή απόρριψης μπορούν να αποτελέσουν εστία κινδύνου για την υγεία και το περιβάλλον. Αυτά τα εξαρτήματα είναι όμως απαραίτητα για τη σωστή λειτουργία της συσκευής. Οι συσκευές που φέρουν αυτό το σύμβολο δεν επιτρέπεται να πετούνται στα σκουπίδια.



Οι εργασίες καθαρισμού, κατά τις οποίες προκύπτουν απόνερα που περιέχουν λάδια, π.χ. πλύσιμο κινητήρων, πλύσιμο του κάτω μέρους των οχημάτων, επιτρέπονται μόνο σε πλυντήρια που διαθέτουν διαχωριστή λαδιών.



Οι εργασίες με απορρυπαντικό μπορούν να εκτελούνται μόνο σε υδατοστεγείς επιφάνειες εργασίας με σύνδεση στο σύστημα απορροής βρώμικου νερού. Το απορρυπαντικό δεν πρέπει να καταλήγει στα υπόγεια ύδατα ή στο έδαφος.



Η λήψη νερού από δημόσιες πηγές δεν επιτρέπεται σε ορισμένες χώρες.

Υποδείξεις για τα συστατικά (REACH)

Ενημερωμένες πληροφορίες για τα συστατικά μπορείτε να βρείτε στη διεύθυνση:

www.kaercher.com/REACH

Ασφάλεια



Πριν από την πρώτη χρήση της συσκευής σας, διαβάστε τις γνήσιες οδηγίες λειτουργίας, καθώς και τις συνοδευτικές υποδείξεις ασφαλείας. Ενεργήστε ανάλογα. Φυλάξτε τα δύο αυτά τεύχη για μεταγενέστερη χρήση ή για τον επόμενο ιδιοκτήτη.

Σύμβολα στη συσκευή



Η δέσμη υψηλής πίεσης δεν πρέπει να κατευθύνεται πάνω σε άτομα, ζώα, ενεργοποιημένο ηλεκτρικό εξοπλισμό ή στην ίδια τη συσκευή.

Προστατεύετε τη συσκευή από τον παγετό.

Η συσκευή δεν πρέπει να συνδεθεί απευθείας στο δημόσιο δίκτυο πόσιμου νερού.



Μηχανισμοί ασφαλείας

⚠ ΠΡΟΣΟΧΗ

- Οι διατάξεις ασφαλείας αποσκοπούν στην προστασία του χρήστη και δεν πρέπει να τροποποιούνται ή να παραλείπονται.

Διακόπτης συσκευής

Ο διακόπτης του μηχανήματος αποτρέπει την τυχαία ενεργοποίηση του μηχανήματος.

Ασφάλεια πιστολέτου χειρός

Η ασφάλεια κλειδώνει το μοχλό του πιστολέτου χειρός και αποτρέπει την τυχαία ενεργοποίηση του μηχανήματος.

Βαλβίδα υπερχειλίσσης με διακόπτη πίεσης

Η βαλβίδα υπερχειλίσσης εμποδίζει την υπέρβαση της επιτρεπτής πίεσης εργασίας.

Όταν αφήσετε ελεύθερο τον μοχλό του πιστολέτου χειρός, απενεργοποιείται ο διακόπτης πίεσης της αντλία και διακόπτεται η δέσμη υψηλής πίεσης. Τραβώντας τον μοχλό ο διακόπτης πίεσης θέτει πάλι την αντλία σε λειτουργία.

Διακόπτης προστασίας κινητήρα

Εάν υπάρξει υπέρβαση της κατανάλωσης ρεύματος, ο διακόπτης προστασίας του κινητήρα απενεργοποιεί το μηχάνημα.

Χρήση σύμφωνα με τους κανονισμούς

Χρησιμοποιήστε αυτό το σύστημα καθαρισμού υψηλής πίεσης αποκλειστικά για οικιακή χρήση:

- για τον καθαρισμό μηχανημάτων, οχημάτων, οικοδομών, εργαλείων, προσώπων, βεραντών, μηχανημάτων κήπου κ.λπ. με ριπή νερού υψηλής πίεσης (κατά περίπτωση με προσθήκη απορρυπαντικών).
- με τα εγκεκριμένα από την KÄRCHER παρελκόμενα, ανταλλακτικά και απορρυπαντικά. Λάβετε υπόψη τις υποδείξεις που συνοδεύουν τα απορρυπαντικά.

Περιγραφή συσκευής

Ο παρεχόμενος εξοπλισμός της συσκευής (ανάλογα με το μοντέλο) απεικονίζεται στη συσκευασία. Αυτό το εγχειρίδιο λειτουργίας περιγράφει όλες τις πιθανές παραλλαγές.

Εικόνες, βλ. σελίδα 2

- 1 Σύζευξη για τη σύνδεση με το δίκτυο παροχής νερού
 - 2 Ταχυσύνδεσμος ελαστικού σωλήνα υψηλής πίεσης
 - 3 Θήκη φύλαξης του πιστολέτου χειρός
 - 4 Σύνδεση νερού με ενσωματωμένη σίτα
 - 5 Διακόπτης μηχανήματος „0/OFF“ / „I/ON“
 - 6 Ελεγκτής δοσολόγησης απορρυπαντικού
 - 7 Θήκη φύλαξης του πιστολέτου χειρός
 - 8 Λαβή μεταφοράς
 - 9 Αποθήκευση φιάλης απορρυπαντικού Plug 'n' Clean με σύνδεση για απορρυπαντικό
 - 10 Φιάλη απορρυπαντικού Plug 'n' Clean με σφραγίζόμενο καπάκι
 - 11 Θήκη φύλαξης του ελαστικού σωλήνα υψηλής πίεσης
 - 12 Άγκιστρο φύλαξης σύνδεσης με το δίκτυο
 - 13 Θήκη φύλαξης του σωλήνα ρίψης
 - 14 Αγωγός σύνδεσης δικτύου με ρευματολήπτη
 - 15 Τροχός μεταφοράς με καπάκι
 - 16 Πιστολέτο χειρός
 - 17 Ασφάλεια πιστολέτου χειρός
 - 18 Πλήκτρο διαχωρισμού του ελαστικού σωλήνα υψηλής πίεσης από το πιστολέτο χειρός
 - 19 Ελαστικός σωλήνας υψηλής πίεσης
 - 20 Σωλήνας ψεκασμού με φρέζα ρύπων
 - 21 Για επιμονούς ρύπους
 - 22 Σωλήνας εκτόξευσης με ελεγκτή πίεσης (Vario Power)
- Για τις συνθετότερες εργασίες καθαρισμού
Η πίεση εργασίας μπορεί να αυξάνεται αδιαβάθμητα από "SOFT" μέχρι "HARD". Για τη ρύθμιση της πίεσης εργασίας, αφήστε τη σκανδάλη του πιστολέτου υψηλής πίεσης και περιστρέψτε το σωλήνα ρίψης στην επιθυμητή θέση.
Ενδεικνύται για εργασία με απορρυπαντικό.

* Προαιρετικό

- 22 Βούρτσα πλυσίματος
Ενδεικνύται για εργασία με απορρυπαντικό.
- 23 Περιστρεφόμενη βούρτσα πλυσίματος
Ιδιαίτερα κατάλληλο για τον καθαρισμό αυτοκινήτων.
- 24 Ακροφύσιο αφρού με δοχείο απορρυπαντικό
Το απορρυπαντικό αναρροφάται από το δοχείο και δημιουργείται ένας ισχυρός αφρός απορρυπαντικού.

** Επιπροσθέτως απαραίτητο

- 25 Ελαστικός σωλήνας νερού με ενισχυμένους ιστούς και τυπικό σύνδεσμο.
 - Διάμετρος τουλάχιστον 1/2 ίντσα (13 mm)
 - Μήκος τουλάχιστον 7,5 m.

Συναρμολόγηση

Πριν την ενεργοποίηση συναρμολογήστε στο μηχανήμα τα μη συνδεδεμένα συνοδευτικά εξαρτήματα.

Εικόνες, βλ. αναδιπλούμενες σελίδες!

Συναρμολόγηση των τροχών

Εικόνα **A**

- Πιέστε τους τροχούς στην υποδοχή, ασφαλίστε με το διάφραγμα με πώμα. Προσέξτε τη σωστή θέση του πτερυγίου.

Συναρμολόγηση θήκης φύλαξης του πιστολέτου χειρός

Εικόνα **B**

- Τοποθετήστε την κάτω βάση στις εγκοπές και σπρώξτε προς τα εμπρός, έως ότου ασφαλίσει κάπτοντας έναν χαρακτηριστικό ήχο.
- Τοποθετήστε την πάνω βάση και πιέστε προς τα κάτω μέχρι τέρμα.

Συναρμολόγηση λαβής μεταφοράς

Θα χρειαστείτε τις 2 παρεχόμενες βίδες και ένα σταυροκατάρτιδο PH 2.

Εικόνα **C**

- Ωθήστε τη λαβή μεταφοράς στον οδηγό και ασφαλίστε με 2 βίδες.

Συναρμολόγηση ελεγκτή δοσολόγησης απορρυπαντικού

Θα χρειαστείτε τις 2 παρεχόμενες βίδες και ένα σταυροκατάρτιδο PH 2.

Εικόνα **D**

- Συνδέστε και τους δύο ελαστικούς σωλήνες απορρυπαντικού.

Εικόνα **E**

- Τοποθετήστε τον ελεγκτή δοσολόγησης και στερεώστε τον με τις 2 βίδες.

Υπόδειξη: Κατά τη συναρμολόγηση προσέχετε οπωσδήποτε ώστε τα πτερυγία του ελεγκτή δοσολόγησης να στερεωθούν στις προβλεπόμενες εγκοπές στο περίβλημα.

Έναρξη λειτουργίας

- Αποθέστε τη συσκευή σε μια επίπεδη επιφάνεια.

Εικόνα **F**

- Εισάγετε τον ελαστικό σωλήνα υψηλής πίεσης στο πιστολέτο χειρός έως ότου κλειδώσει με το χαρακτηριστικό ήχο.

Υπόδειξη: Φροντίστε να ευθυγραμμίσετε σωστά τους οδηγούς σύνδεσης.

Βεβαιωθείτε ότι η σύνδεση είναι ασφαλής τραβώντας τον ελαστικό σωλήνα υψηλής πίεσης.

Εικόνα **G**

- Εισάγετε τον ελαστικό σωλήνα υψηλής πίεσης στον ταχυσύνδεσμο, έως ότου κλειδώσει με το χαρακτηριστικό ήχο.

Υπόδειξη: Φροντίστε να ευθυγραμμίσετε σωστά τους οδηγούς σύνδεσης.

- Βεβαιωθείτε ότι η σύνδεση είναι ασφαλής τραβώντας τον ελαστικό σωλήνα υψηλής πίεσης.

- Εισάγετε τον ρευματολήπτη στην πρίζα.

Παροχή νερού

Τιμές σύνδεσης, βλ. Πινακίδα τύπου/Τεχνικά χαρακτηριστικά.

ΠΡΟΣΟΧΗ

Οι προσμίξεις στο νερό μπορεί να προκαλέσουν ζημιά στην αντλία υψηλής πίεσης και στα παρελκόμενα. Για προστασία συνιστάται η χρήση του φίλτρου νερού KÄRCHER (ειδικό παρελκόμενο, αριθμός παραγγελίας 4.730-059).

Παροχή νερού από τον αγωγό νερού

Τηρείτε τους κανονισμούς της υπηρεσίας του δικτύου ύδρευσης.

Εικόνα **I1**

→ Βιδώστε το τεμάχιο ζεύξης που περιέχεται στη συσκευασία στην σύνδεση νερού του μηχανήματος.

Εικόνα **I1**

→ Τοποθετήστε τον ελαστικό σωλήνα προσαγωγής νερού στο σύνδεσμο της σύνδεσης νερού.

→ Συνδέστε τον ελαστικό σωλήνα νερού στην παροχή νερού.

→ Ανοίξτε εντελώς τη βάνα νερού.

Αναρρόφηση νερού από ανοιχτό δοχείο

Το παρόν μηχάνημα καθαρισμού υψηλής πίεσης ενδείκνυται για χρήση με τον ελαστικό σωλήνα αναρρόφησης της KÄRCHER με βαλβίδα αντεπιστροφής (ειδικός εξοπλισμός, κωδ. παραγγελίας 4.440-238) για αναρρόφηση επιφανειακών υδάτων, π.χ., από δοχεία όμβριων υδάτων ή μικρές λίμνες (μέγιστο ύψος αναρρόφησης, βλ. τεχνικά χαρακτηριστικά).

→ Αφαιρέστε το σύνδεσμο από τη σύνδεση νερού.

→ Γεμίστε τον ελαστικό σωλήνα αναρρόφησης με νερό.

→ Βιδώστε τον ελαστικό σωλήνα αναρρόφησης στη σύνδεση νερού της συσκευής και αναρτήστε τον στην πηγή νερού (για παράδειγμα στο δοχείο όμβριων υδάτων).

Εξαέρωση της συσκευής πριν από τη λειτουργία.

→ Ενεργοποιήστε το μηχάνημα στο „I/ON“.

→ Απασφαλίστε τον μοχλό του πιστολέτου χειρός.

→ Πατώντας ξανά το μοχλό τίθεται το μηχάνημα και πάλι σε λειτουργία.

→ Αφήστε τη συσκευή να λειτουργήσει (έως 2 λεπτά), μέχρις ότου αρχίσει να βγαίνει νερό χωρίς φυσαλίδες από το πιστολέτο χειρός.

→ Ελευθερώστε τον μοχλό του πιστολέτου.

Υπόδειξη: Εάν αφήσετε το μοχλό, το μηχάνημα θα απενεργοποιηθεί ξανά. Η υψηλή πίεση διατηρείται στο σύστημα.

→ Ασφαλίστε το μοχλό του πιστολέτου χειρός.

Λειτουργία

ΠΡΟΣΟΧΗ

Η λειτουργία χωρίς υλικό για περισσότερα από 2 λεπτά προκαλεί ζημιάς στην αντλία υψηλής πίεσης. Εάν η συσκευή δεν αναπτύξει πίεση εντός 2 λεπτών, απενεργοποιήστε την και ενεργήστε σύμφωνα με τις υποδείξεις στο κεφάλαιο "Βοήθεια σε περίπτωση βλάβης".

Λειτουργία με υψηλή πίεση

Δ ΠΡΟΣΟΧΗ

Κατά τον καθαρισμό, τηρείτε μια ελάχιστη απόσταση 30 cm από τις λακκαρισμένες επιφάνειες, προκειμένου να αποφευχθεί ενδεχόμενες ζημιές.

ΠΡΟΣΟΧΗ

Μην καθαρίζετε με τη φρέζα ρύπων ελαστικά αυτοκινήτων, βαμμένα αντικείμενα ή ευαίσθητες επιφάνειες, όπως ξύλο. Κίνδυνος βλάβης.

Εικόνα **I1**

→ Εισάγετε το σωλήνα ρίψης στο πιστολέτο χειρός και στερεώστε τον περιστρέφοντάς τον κατά 90°.

→ Ενεργοποιήστε το μηχάνημα στο „I/ON“.

→ Απασφαλίστε τον μοχλό του πιστολέτου χειρός.

→ Πατώντας ξανά το μοχλό τίθεται το μηχάνημα και πάλι σε λειτουργία.

Υπόδειξη: Εάν αφήσετε το μοχλό, το μηχάνημα θα απενεργοποιηθεί ξανά. Η υψηλή πίεση διατηρείται στο σύστημα.

Λειτουργία με απορρυπαντικό

Υπόδειξη: Το απορρυπαντικό μπορεί να προστεθεί μόνο στην υπό χαμηλή πίεση.

Δ ΚΙΝΔΥΝΟΣ

Σε περίπτωση χρήσης απορρυπαντικού λάβετε υπόψη το φύλλο δεδομένων ασφαλείας του κατασκευαστή του απορρυπαντικού και ιδιαίτερα τις υποδείξεις για τα μέσα ατομικής προστασίας.

Υποδείξεις για το απορρυπαντικό: Τα απορρυπαντικά ευρείας κυκλοφορίας της KÄRCHER για τις συσκευές αυτές διατίθενται και σε έτοιμη προς χρήση φιάλη απορρυπαντικού Plug 'n' Clean με σφραγιζόμενο καπάκι. Με αυτό τον τρόπο αποφευχθεί την ενοχλητική συμπλήρωση και μεταφορά απορρυπαντικού από το ένα δοχείο στο άλλο.

Εικόνα **K1**

→ Αφαιρέστε το καπάκι της φιάλης απορρυπαντικού Plug 'n' Clean και πιέστε τη φιάλη πάνω στη σύνδεση απορρυπαντικού με το άνοιγμα προς τα κάτω.

Εικόνα **L1**

→ Ρυθμίστε την ποσότητα αναρρόφησης του διαλύματος απορρυπαντικού με τον ελεγκτή δοσολόγησης απορρυπαντικού.

→ Χρησιμοποιήστε έναν σωλήνα εκτόξευσης με ελεγκτή πίεσης (Vario Power).

→ Στρέψτε τον σωλήνα ψεκασμού ως το τέρμα στην κατεύθυνση "SOFT".

Υπόδειξη: Έτσι προστίθεται καθαριστικό διάλυμα στον πίδακα νερού κατά τη λειτουργία της συσκευής.

Προαιρετικό

→ Γεμίστε το δοχείο απορρυπαντικού του ακροφυσίου αφρού με διάλυμα απορρυπαντικού (λάβετε υπόψη τις συστάσεις δοσολογίας στη συσκευασία του απορρυπαντικού).

→ Συνδέστε το ακροφύσιο αφρού με το δοχείο απορρυπαντικού.

- ➔ Τοποθετήστε το ακροφύσιο ατμού στο πιστολέτο χειρός και στερεώστε το περιστρέφοντάς το κατά 90°.

Προτεινόμενη μέθοδος καθαρισμού

- ➔ Ψεκάστε με οικονομία το απορρυπαντικό σε στεγνή επιφάνεια και αφήστε το να δράσει (όχι να στεγνώσει).
- ➔ Ξεπλένετε τους διαλυμένους ρύπους, ψεκάζοντας με ριπή υψηλής πίεσης.

Λειτουργία με βούρτσα πλυσίματος

ΠΡΟΣΟΧΗ

Κίνδυνος βλάβης στη βαφή

Κατά την εργασία με βούρτσα πλυσίματος, η βούρτσα πρέπει να είναι απαλλαγμένη από ρύπους ή άλλα σωματίδια.

- ➔ Τοποθετήστε τη βούρτσα πλυσίματος στο πιστολέτο χειρός και στερεώστε την με περιστροφή 90°.

Υπόδειξη: Αν χρειάζεται, μπορούν να χρησιμοποιηθούν και οι βούρτσες πλυσίματος με απορρυπαντικό.

Διακοπή λειτουργίας

- ➔ Ελευθερώστε τον μοχλό του πιστολέτου.
- ➔ Ασφαλίστε το μοχλό του πιστολέτου χειρός.
- ➔ Τοποθετήστε το πιστολέτο χειρός στη θήκη φύλαξης του πιστολέτου χειρός.
- ➔ Σε περίπτωση μεγάλων διαλειμμάτων από τις εργασίες (πάνω από 5 λεπτά) απενεργοποιήστε επιπλέον το μηχάνημα στη θέση „0/OFF“.

Τερματισμός λειτουργίας

Δ ΠΡΟΣΟΧΗ

Αποσυνδέετε τον εύκαμπτο σωλήνα υψηλής πίεσης από το πιστόλι ψεκασμού χειρός ή τη συσκευή μόνο όταν δεν υπάρχει πίεση στο σύστημα.

- ➔ Τραβήξτε τη φιάλη απορρυπαντικού Plug 'n' Clean από την υποδοχή και κλείστε την με το καπάκι. Περιστρέψτε την κατά 180° και τοποθετήστε την στην υποδοχή για φύλαξη.
- ➔ Ελευθερώστε τον μοχλό του πιστολέτου.
- ➔ Απενεργοποιήστε το μηχάνημα στη θέση „0/OFF“.
- ➔ Αποσυνδέστε το ρευματολήπτη από την πρίζα.
- ➔ Κλείστε τη βρύση.
- ➔ Πιέστε τον μοχλό του πιστολέτου για να εξαλειφете την αναπομένουσα πίεση του συστήματος.
- ➔ Ασφαλίστε το μοχλό του πιστολέτου χειρός.
- ➔ Αποσυνδέστε το μηχάνημα από το δίκτυο παροχής νερού.

Μεταφορά

Δ ΠΡΟΣΟΧΗ

Κίνδυνος τραυματισμού και βλάβης!

Κατά τη μεταφορά λάβετε υπόψη το βάρος της συσκευής.

Μεταφορά με το χέρι

- ➔ Τραβήξτε τη συσκευή από τη λαβή μεταφοράς.

Μεταφορά σε οχήματα

- ➔ Πριν τη μεταφορά σε οριζόντια θέση: Τραβήξτε τη φιάλη απορρυπαντικού Plug 'n' Clean από την υποδοχή και κλείστε την με το καπάκι.
- ➔ Ασφαλίστε τη συσκευή έναντι της ολίθησης και της ανατροπής.

Αποθήκευση

Δ ΠΡΟΣΟΧΗ

Κίνδυνος τραυματισμού και βλάβης!

Κατά την αποθήκευση λάβετε υπόψη το βάρος της συσκευής.

Φύλαξη της συσκευής

- ➔ Αποθέστε το μηχάνημα σε επίπεδη επιφάνεια.
- ➔ Πιέστε το περιβλήμα του ταχυσυνδέσμου του ελαστικού σωλήνα υψηλής πίεσης προς την κατεύθυνση του βέλους και τραβήξτε τον ελαστικό σωλήνα υψηλής πίεσης.
- ➔ Πιέστε το πλήκτρο απόσπασης του πιστολέτου χειρός και αφαιρέστε τον ελαστικό σωλήνα υψηλής πίεσης από το πιστολέτο χειρός.
- ➔ Τοποθετήστε το πιστολέτο χειρός στη θήκη φύλαξης του πιστολέτου χειρός.
- ➔ Ασφαλίστε το σωλήνα ψεκασμού στην ειδική για το σκοπό αυτόν θήκη φύλαξης.
- ➔ Αποθηκεύστε τον αγωγό σύνδεσης δικτύου, τον ελαστικό σωλήνα υψηλής πίεσης και τα εξαρτήματα στο μηχάνημα.

Πριν από την αποθήκευση για μεγαλύτερο διάστημα, π.χ. το χειμώνα, λάβετε επιπλέον υπόψη τις υποδείξεις στο κεφάλαιο Φροντίδα.

Αντιπαγετική προστασία

ΠΡΟΣΟΧΗ

Οι συσκευές και τα παρελκόμενα που δεν έχουν εκκενωθεί πλήρως μπορεί να καταστραφούν σε περίπτωση παγετού. Εκκενώστε εντελώς τη συσκευή και τα παρελκόμενα και προστατέψτε τα από τον παγετό.

Για να αποφύγετε τις βλάβες:

- ➔ Αδειάστε εντελώς το νερό από το μηχάνημα: Ενεργοποιήστε το μηχάνημα χωρίς να έχετε συνδέσει τον ελαστικό σωλήνα υψηλής πίεσης και το σωλήνα παροχής νερού (έως 1 λεπτό) και περιμένετε, έως ότου το νερό σταματήσει να εκρέει από τη σύνδεση υψηλής πίεσης. Απενεργοποιήστε το μηχάνημα.
- ➔ Αποθηκεύετε το μηχάνημα μαζί με όλα τα εξαρτήματα σε χώρο όπου δεν επικρατεί παγετός.

Φροντίδα και συντήρηση

⚠ **ΚΙΝΔΥΝΟΣ**

Κίνδυνος ηλεκτροπληξίας.

→ Πριν από όλες τις εργασίες στη συσκευή, απενεργοποιήστε τη συσκευή και τραβήξτε το φως από την πρίζα.

Καθαρισμός του φίλτρου σύνδεσης νερού

→ Αφαιρέστε το σύνδεσμο από τη σύνδεση νερού.

ΠΡΟΣΟΧΗ

Το φίλτρο δεν πρέπει να υποστεί βλάβη.

Εικόνα **M**

→ Αφαιρέστε το φίλτρο με μια επίπεδη τανάλια.

→ Καθαρίστε το φίλτρο με τρεχούμενο νερό.

→ Τοποθετήστε ξανά το φίλτρο στη σύνδεση νερού.

Καθαρισμός του φίλτρου απορρυπαντικού

→ Αφαιρέστε το φίλτρο από τον ελαστικό σωλήνα αναρρόφησης απορρυπαντικού και ξεπλύνετε το κάτω από τρεχούμενο νερό.

Συντήρηση

Το μηχάνημα δεν χρειάζεται συντήρηση.

Αντιμετώπιση βλαβών

Με τη βοήθεια του παρακάτω πίνακα μπορείτε να αντιμετωπίσετε μόνες/οι σας απλές βλάβες.

Εάν έχετε αμφιβολίες, παρακαλούμε απευθυνθείτε στην εξουσιοδοτημένη υπηρεσία εξυπηρέτησης πελατών.

⚠ **ΚΙΝΔΥΝΟΣ**

Κίνδυνος ηλεκτροπληξίας.

→ Πριν από όλες τις εργασίες στη συσκευή, απενεργοποιήστε τη συσκευή και τραβήξτε το φως από την πρίζα.

Η συσκευή δεν λειτουργεί

- Η συσκευή τίθεται σε λειτουργία με τράβηγμα της σκανδάλης του πιστολέτου χειρός.
- Ελέγξτε εάν συμφωνεί η τάση που αναγράφεται στην πινακίδα τύπου με την τάση της πηγής ρεύματος.
- Ελέγξτε τον αγωγό σύνδεσης δικτύου για τυχόν βλάβες.
- Υπερφόρτωση κινητήρα, ο διακόπτης κυκλώματος κινητήρα ενεργοποιήθηκε.
 - Απενεργοποιήστε το μηχάνημα στη θέση „0/OFF“.
 - Αφήστε τη συσκευή να κρυώσει για **μία ώρα**.
 - Ενεργοποιήστε και θέστε σε λειτουργία τη συσκευή.
- Εάν η βλάβη επανεμφανιστεί αρκετές φορές, καλέστε την υπηρεσία εξυπηρέτησης πελατών προκειμένου να ελεγχτεί τη συσκευή.

Το μηχάνημα δεν ενεργοποιείται, ο κινητήρας βουίζει

Μείωση της τάσης λόγω αδύναμης παροχής ρεύματος δικτύου ή χρήσης ενός καλωδίου προέκτασης.

→ Κατά την ενεργοποίηση, τραβήξτε πρώτα το μοχλό του πιστολέτου χειρός και στη συνέχεια ρυθμίστε το διακόπτη του μηχανήματος στη θέση „I/ON“.

Η συσκευή δεν αναπτύσσει πίεση

- Ελέγξτε τη ρύθμιση του σωλήνα ρίψης.
- Ελέγξτε εάν είναι επαρκής η ποσότητα παρεχόμενου νερού.
- Με μια μικρή πένσα, τραβήξτε προς τα έξω το φίλτρο της σύνδεσης νερού και ξεπλύνετε το κάτω από τρεχούμενο νερό.
- Εξαέρωση της συσκευής: Ενεργοποιήστε τη συσκευή χωρίς να έχετε συνδέσει τον ελαστικό σωλήνα υψηλής πίεσης και περιμένετε (έως 2 λεπτά), μέχρις ότου από τη σύνδεση υψηλής πίεσης σταματήσει να εκρέει νερό με φυσαλίδες. Θέστε τη συσκευή εκτός λειτουργίας και συνδέστε πάλι τον ελαστικό σωλήνα υψηλής πίεσης.

Έσθονες διακυμάνεις πίεσης

- Καθαρίστε το ακροφύσιο υψηλής πίεσης: Αφαιρέστε τις ακαθαρσίες από την οπή του ακροφυσίου με μια βελόνα και ξεπλύνετε από την μπροστινή πλευρά με νερό.
- Ελέγξτε την ποσότητα προσαγωγής νερού.

Το μηχάνημα δεν είναι στεγανό

- Μια ελάχιστη διαρροή στο μηχάνημα θεωρείται φυσιολογική για τεχνικούς λόγους. Σε περίπτωση έντονης έλλειψης στεγανότητας, ενημερώστε την εξουσιοδοτημένη υπηρεσία εξυπηρέτησης πελατών.

Το απορρυπαντικό δεν αναρροφάται

- Χρησιμοποιήστε έναν σωλήνα εκτόξευσης με ελεγκτική πίεσης (Vario Power). Στρέψτε τον σωλήνα ψεκασμού ως το τέρμα στην κατεύθυνση "SOFT".
- Ελέγξτε τις ρυθμίσεις στον ελεγκτή δοσολόγησης απορρυπαντικού.
- Ελέγξτε εάν η φιάλη απορρυπαντικού Plug 'n' Clean είναι τοποθετημένη στη σύνδεση απορρυπαντικού με το άνοιγμα προς τα κάτω.

Εξαρτήματα και ανταλλακτικά

Χρησιμοποιείτε μόνο γνήσια παρελκόμενα και ανταλλακτικά τα οποία διασφαλίζουν την ασφαλή και απρόσκοπτη λειτουργία της συσκευής.

Πληροφορίες για παρελκόμενα και ανταλλακτικά θα βρείτε στη διεύθυνση www.kaercher.com.

Εγγύηση

Σε κάθε χώρα ισχύουν οι όροι εγγύησης που εκδόθηκαν από την αρμόδια εταιρία μας προώθησης πωλήσεων. Αναλαμβάνουμε τη δωρεάν αποκατάσταση οποιασδήποτε βλάβης στη συσκευή σας, εφόσον οφείλεται σε αστοχία υλικού ή κατασκευαστικό σφάλμα, εντός της προθεσμίας που ορίζεται στην εγγύηση. Σε περίπτωση που επιθυμείτε να κάνετε χρήση της εγγύησης, παρακαλούμε απευθυνθείτε με την απόδειξη αγοράς στο κατάστημα από το οποίο προμηθευτήκατε τη συσκευή ή στην πλησιέστερη εξουσιοδοτημένη υπηρεσία τεχνικής εξυπηρέτησης πελατών μας.

Τεχνικά χαρακτηριστικά

Ηλεκτρολογική σύνδεση	
Τάση	230 V 1~50 Hz
Ισχύς σύνδεσης	2,1 kW
Βαθμός προστασίας	IP X5
Κατηγορία προστασίας	I
Ασφάλεια δικτύου (βραδείας τήξης)	10 A
Υδραυλική σύνδεση	
Πίεση προσαγωγής (μέγ.)	0,8 MPa
Θερμοκρασία προσαγωγής (μέγ.)	40 °C
Ποσότητα προσαγωγής (ελάχ.)	10 l/min
Μέγ. ύψος αναρρόφησης	0,5 m
Στοιχεία ισχύος	
Πίεση λειτουργίας	12,5 MPa
Μέγ. επιτρεπόμενη πίεση	14,5 MPa
Παροχή, νερό	7,5 l/min
Παρεχόμενη ποσότητα, μέγιστη	8,3 l/min
Παροχή, απορρυπαντικό	0-0,3 l/min
Δύναμη οπισθοδρόμησης πιστολέτου χειρός	20 N
Διαστάσεις και βάρη	
Μήκος	344 mm
Πλάτος	396 mm
Ύψος	875 mm
Βάρος, έτοιμο για λειτουργία με εξαρτήματα	14,0 kg
Μετρούμενες τιμές κατά EN 60335-2-79	
Κραδασμοί στο χέρι/στο βραχίονα	<2,5 m/s ²
Αβεβαιότητα K	0,3 m/s ²
Επιτρεπόμενη στάθμη ηχητικής ισχύος L _{PA}	71 dB(A)
Αβεβαιότητα K _{PA}	2 dB(A)
Επιτρεπόμενη στάθμη ηχητικής ισχύος L _{WA} + Αβεβαιότητα K _{WA}	86 dB(A)

Με την επιφύλαξη τεχνικών αλλαγών.

Δήλωση Συμμόρφωσης των ΕΕ

Δια της παρούσης δηλώνουμε ότι το μηχάνημα που χαρακτηρίζεται παρακάτω, με βάση τη σχεδίαση και την κατασκευή του, υπό τη μορφή που διατίθεται στην αγορά, πληροί στις σχετικές βασικές απαιτήσεις ασφαλείας και υγιεινής των οδηγιών της ΕΕ. Η παρούσα δήλωση παύει να ισχύει σε περίπτωση τροποποιήσεων του μηχανήματος χωρίς προηγούμενη συνεννόηση μαζί μας.

Προϊόν: Σύστημα καθαρισμού υψηλής πίεσης

Τύπος: 1.180-xxx

Σχετικές οδηγίες των ΕΕ

2000/14/EK

2014/30/EE

2006/42/EK (+2009/127/EK)

2011/65/EE

Εφαρμοσθέντα εναρμονισμένα πρότυπα

EN 50581

EN 55014-1:2017

EN 55014-2: 2015

EN 60335-1

EN 60335-2-79

EN 61000-3-2: 2014

EN 61000-3-3: 2013

EN 62233: 2008

Εφαρμοσθείσα διαδικασία συμμόρφωσης

2000/14/EK: Παράρτημα V

στάθμη ηχητικής πίεσης dB(A)

Μετρημένη: 84

Εγγυημένη: 86

Οι υπογράφοντες ενεργούν κατ' εντολή και με πληρεξούσιο από το διοικητικό συμβούλιο.


H. Jenner

Chairman of the Board of Management


S. Reiser

Director Regulatory Affairs & Certification

Υπεύθυνος εγγράφων τεκμηρίωσης:

S. Reiser

Alfred Kärcher SE & Co. KG
Alfred-Kärcher-Straße 28-40
71364 Winnenden (Germany)

Tel.: +49 7195 14-0

Fax: +49 7195 14-2212

Winnenden, 2018/10/01

İçindekiler

Çevre koruma	TR 5
Güvenlik	TR 5
Kurallara uygun kullanım	TR 5
Cihaz tanımı	TR 6
Montaj	TR 6
İşletme alma	TR 7
Çalıştırma	TR 7
Taşıma	TR 8
Depolama	TR 8
Koruma ve Bakım	TR 9
Arızalarda yardım	TR 9
Aksesuarlar ve yedek parçalar	TR 9
Garanti	TR 9
Teknik Bilgiler	TR 10
AB uygunluk bildirisi	TR 10

Çevre koruma



Ambalaj malzemeleri geri dönüştürülebilir. Lütfen ambalajları çevreye zarar vermeden tasfiye edin.



Eski cihazlarda, yeniden değerlendirme işlemine tabi tutulması gereken değerli geri dönüşüm malzemeleri bulunmaktadır. Lütfen eski cihazları çevreye zarar vermeden tasfiye edin.

Elektrikli ve elektronik cihazlar genellikle, yanlış kullanıldıklarında veya yanlış şekilde tasfiye edildiklerinde insan sağlığı ve çevre için tehlikeli olabilecek bileşenler içerir. Cihazın kurallara uygun şekilde işletilmesi için bu bileşenlerin bulunması gereklidir. Bu simge ile işaretlenmiş cihazlar evsel çöpler ile birlikte tasfiye edilmemelidir.



Örneğin motorların yıkanması, zeminin yıkanması gibi yağ içerikli atık suyun olduğu temizlik çalışmaları sadece yıkama yerlerinde yağ seperatörüne yapılmalıdır.



Temizlik maddeleriyle yapılacak çalışmalar sadece, pis su kanalizasyonuna bağlantısı olan sıvı geçirmez yüzeylerde gerçekleştirilmelidir. Temizlik maddesinin suya ve toprağa karışmasını önleyin.



Açık sulardan su alınması bazı ülkelerde yasaktır.

İçindekiler hakkında uyarılar (REACH)

İçindekiler hakkında ayrıntılı bilgileri bulabileceğiniz adres:

www.kaercher.com/REACH

Güvenlik



Cihazınızı ilk defa kullanmadan önce bu orijinal kullanım kılavuzunu ve birlikte verilen güvenlik uyarılarını okuyun. Buna göre davranın. Her iki kitabı da daha sonra tekrar kullanmak ya da cihazın sonraki kullanıcılarına iletmek üzere saklayın.

Cihazdaki semboller



Yüksek basınçlı tazyikli insanlara, hayvanlara, elektrikli aletlere ve makinenin kendisine doğru tutmayın.

Cihazı donmaya karşı koruyun.



Cihaz, açık içme suyu şebekelerine direkt olarak bağlanmamalıdır.

Güvenlik tertibatları

⚠ **TEDBİR**

■ **Güvenlik tertibatları kullanıcıyı korur ve değiştirilmemelidir veya herhangi bir işlem yapılmamalıdır.**

Cihaz şalteri

Cihaz şalteri cihazın istenmeden çalıştırılmasını önler.

El püskürtme tabancasının kilidi

Kilit, el püskürtme tabancasının kolunu bloke eder ve cihazın farkında olmadan çalıştırılmasını önler.

Basınç şalterli taşma valfi

Taşma valfi, izin verilen çalışma basıncının aşılmasını önler.

El tabancasının kolu bırakılırsa bir basınç şalteri pompayı kapatır, yüksek basınçlı tazyik durdurulur. Kol çekilirse, pompa tekrar açılır.

Motor koruma şalteri

Akım çekişinin çok yüksek olması durumunda motor koruma şalteri cihazı kapatır.

Kurallara uygun kullanım

Bu yüksek tazyikli temizleyiciyi sadece evinizde şu amaçlar için kullanın.

- makineleri, araçları, inşaat malzemesini, aletleri, bina cephesini, terasları, bahçe malzemeleri v.s. yüksek tazyikle temizlemek (gerektiğinde temizlik maddesi katkısı kullanarak).
- KÄRCHER firmasının onayladığı aksesuar parçaları, yedek parçalar ve temizlik maddeleri de dahildir. Temizlik maddelerinin ekinde yer alan uyarıları dikkate alın.

Cihaz tanımı

Cihazınızın teslimat kapsamı (modele bağlı olarak) ambalajı üzerinde gösterilmiştir. Bu kullanım kılavuzu mümkün olan tüm seçenekleri açıklamaktadır.

Şekiller Bkz. Sayfa 2

- 1 Su bağlantısının bağlantı parçası
- 2 Yüksek basınç hortumu için hızlı bağlantı
- 3 El püskürtme tabancasının saklama parçası
- 4 Entegre süzgeçli su bağlantısı
- 5 Cihaz şalteri „0/OFF“ / „I/ON“
- 6 Temizlik maddesi dozaj ayarlayıcısı
- 7 El püskürtme tabancasının saklama parçası
- 8 Taşıma kolu
- 9 Temizlik maddesi bağlantısı ile birlikte Plug 'n' Clean temizlik maddesi şişesini saklama
- 10 Kapakla birlikte Plug 'n' Clean temizlik maddesi şişesi
- 11 Yüksek basınç hortumunun saklama parçası
- 12 Elektrik bağlantı hattının saklama kancası
- 13 Püskürtme borusunun saklama parçası
- 14 Elektrik fişiyile birlikte şebeke bağlantı kablosu
- 15 Tekerlek kapağıyla birlikte taşıma tekerleği
- 16 El püskürtme tabancası
- 17 El püskürtme tabancasının kilidi
- 18 Yüksek basınç hortumunu el püskürtme tabancasından ayırma tuşu
- 19 Yüksek basınç hortumu
- 20 Kır frezeli püskürtme borusu
İnatçı kirler için
- 21 Basınç ayarlı püskürtme borusu (Vario Power)
En yaygın temizlik görevleri için
Çalışma basıncı aşamalı olarak "SOFT" derecesinden "HARD" derecesine artırılabilir. Çalışma basıncının ayarlanması için kol ve yüksek basınç tabancasını bırakın ve huzme borusunu istenen konuma çevirin.
Temizlik maddesi ile çalışmak için uygundur.

* İsteğe bağlı

- 22 Yıkama fırçası
Temizlik maddesi ile çalışmak için uygundur.
- 23 Dönebilen yıkama fırçaları
Araç temizliği için çok uygundur.
- 24 Temizlik maddesi haznesiyle birlikte köpük memesi
Temizlik maddesi hazneden emilir ve güçlü bir temizlik maddesi köpüğü oluşur.

** Ek olarak gereklidir

- 25 Piyasada bulunan bir kavramaya sahip, kumaş takviyeli su hortumu.
 - Çap minimum 1/2 inç (13 mm)
 - Uzunluk minimum 7,5 m

Montaj

Cihazla birlikte gelen gevşek parçaları işleme almadan önce yerine takın.

Şekiller Bkz. Katlanırlı sayfalar!

Tekerleklerin takılması

Şekil A

- Tekerlekleri yuvaya bastırın, blendajı tapayla emniyete alın. Tapanın hizasına dikkat edin.

El püskürtme tabancasının saklama parçasının takılması

Şekil B

- Alt tutucuyu girintilere oturtun ve öne itin; duyulur şekilde kilitleyin.
→ Üst tutucuyu oturtun ve dayanağa kadar aşağı basıtın.

Taşıma kolunun takılması

Birlikte verilen 2 civata ve bir PH2 yıldız tornavidaya ihtiyaç duyulur.

Şekil C

- Taşıma kolunu kılavuzun içine itin ve 2 civatayla emniyete alın.

Temizlik maddesi dozaj ayarlayıcısının takılması

Birlikte verilen 2 civata ve bir PH2 yıldız tornavidaya ihtiyaç duyulur.

Şekil D

- Her iki temizlik maddesi hortumunu bağlantılara takın.

Şekil E

- Dozaj ayarlayıcısını oturtun ve 2 civatayla emniyete alın.

Uyarı: Montaj sırasında, dozaj ayarlayıcısının kulaklarının gövdede ön görülen girintilere sabitlenmesi-ne mutlaka dikkat edin.

İşletime alma

→ Cihazı düz bir yüzeye koyun.

Şekil **F**

→ Duyulur şekilde kilitlenene kadar yüksek basınç hortumunu el püskürtme tabancasına sokun.

Not: Bağlantı nipelinin doğru hizada olmasına dikkat edin.

Yüksek basınç hortumundan çekerek bağlantının güvenli olup olmadığını kontrol edin.

Şekil **G**

→ Duyulur şekilde kilitlenene kadar yüksek basınç hortumunu hızlı bağlantıya sokun.

Not: Bağlantı nipelinin doğru hizada olmasına dikkat edin.

→ Yüksek basınç hortumundan çekerek bağlantının güvenli olup olmadığını kontrol edin.

→ Elektrik fişini prize takın.

Su beslemesi

Bağlantı değerleri için Bkz. Tip levhası/Teknik bilgiler.

DIKKAT

Sudaki kirlenmeler yüksek basınç pompası ve aksesuarlara zarar verebilir. Korumak için, KÄRCHER su filtresinin (özel aksesuar, sipariş numarası 4.730-059) kullanılması önerilir.

Su boru hattından su beslemesi

Su besleme işletmesinin talimatlarını dikkate alın.

Şekil **H**

→ Gönderilen kavrama parçasını cihazın su girişine takın.

Şekil **I**

→ Su besleme hortumunu su bağlantısındaki kavramaya takın.

→ Su hortumunu su beslemesine bağlayın.

→ Su musluğunu tamamen açın.

Açık kaplardan su emilmesi

Bu yüksek basınçlı temizleyici, tek yönlü valf (özel aksesuar, Sipariş No. 4.440-238) bulunan KÄRCHER emme hortumuyla Örn; yağmur havuzları ya da göletlerden (maksimum emme yüksekliği için Bkz. Teknik bilgiler) yüzey suyunun emilmesi için uygundur.

→ Kavramayı su bağlantısından çıkartın.

→ Emme hortumuna su doldurun.

→ Süpürme hortumunu cihazın su bağlantısına vidalayın ve su kaynağının içine (Örn; yağmur çukuru) asın.

Kullanmadan önce cihazın havasını alın.

→ Cihazı açın "I/ON".

→ El tabancasının kolundaki kilidi açın.

→ Kolu çekin, cihaz çalışır.

→ Su kabarcıksız şekilde el püskürtme tabancasından çıkana kadar cihazı çalıştırın (en fazla 2 dakika).

→ El tabancasının kolunu bırakın.

Not: Kol tekrar bırakılırsa, cihaz tekrar kapanır.

Yüksek basınç sistemde kalır.

→ El püskürtme tabancasının kolunu kilitleyin.

Çalıştırma

DIKKAT

2 dakikadan daha uzun süreli kuru çalışma, yüksek basınç pompasında hasarlara neden olur. Cihaz 2 dakika içinde basınç oluşturmazsa, cihazı kapatın ve "Arızalarda yardım" bölümündeki uyarılara göre hareket edin.

Yüksek basınçla çalışma

△ **TEDBİR**

Hasar oluşumunu önlemek için, boyalı üst yüzeyleri temizlerken minimum 30 cm püskürtme mesafesine uyulmalıdır.

DIKKAT

Araç lastikleri, cila veya ahşap gibi hassas yüzeyleri kir frezesiyle temizleyin, hasar tehlikesi.

Şekil **J**

→ Püskürtme borusunu el püskürtme tabancasına takın ve 90° döndürerek sabitleyin.

→ Cihazı açın "I/ON".

→ El tabancasının kolundaki kilidi açın.

→ Kolu çekin, cihaz çalışır.

Not: Kol tekrar bırakılırsa, cihaz tekrar kapanır.

Yüksek basınç sistemde kalır.

Temizlik maddesiyle çalışma

Not: Temizlik maddesi, sadece alçak basınçta karıştırılabilir.

△ **TEHLİKE**

Temizlik maddelerinin kullanılması sırasında, başta kişisel koruyucu donanım olmak üzere temizlik maddesi üreticisinin güvenlik bilgi formuna dikkat edilmelidir.

Temizlik maddesine ilişkin bilgiler: En çok kullanılan KÄRCHER temizlik maddeleri, bu cihazlar için kapaklı Plug 'n' Clean temizlik maddesi şişesinde kullanıma hazır şekilde satın alınabilir. Bu sayede, zahmetli doldurma çalışmalarına gerek kalmaz.

Şekil **K**

→ Kapağı Plug 'n' Clean temizlik maddesi şişesinden çıkartın ve şişeyi deliği alta gelecek şekilde temizlik maddesi bağlantısına bastırın.

Şekil **L**

→ Temizlik maddesi çözeltisinin emme miktarını temizlik maddesi dozaj ayarlayıcısı ile ayarlayın.

→ Basınç ayarlı püskürtme borusu (Vario Power) kullanın.

→ Huzme boruyu sonuna kadar "SOFT" yönüne çevirin.

Not: Bunun sonucunda, çalışma sırasında temizlik maddesi çözeltisi püskürtülen suya karıştırılır.

Opsiyonel

→ Temizlik maddesi çözeltisini köpük memesinin temizlik maddesi haznesine doldurun (temizlik maddesi bidonundaki dozaj bilgisine dikkat edin).

→ Köpük memesini temizlik maddesi haznesine bağlayın.

→ Köpük memesini el püskürtme tabancasına takın ve 90° döndürerek sabitleyin.

Önerilen temizlik yöntemleri

- Temizlik maddesini ekonomik bir şekilde üst yüzeye sıkın ve etkili olmasını (kurutmayın) sağlayın.
- Çözülen kiri yüksek basınç huzmesiyle yıkayın.

Yıkama fırçasıyla çalışma

DIKKAT

Boya hasarı tehlikesi

Yıkama fırçasıyla yapılan çalışmalarda, fırçada kir veya başka partiküller olmamalıdır.

- Yıkama fırçasını el püskürtme tabancasına takın ve 90° döndürerek sabitleyin.

Uyarı: Gerekirse, yıkama fırçaları temizlik maddesiyle çalışma için de kullanılabilir.

Çalışmaya ara verme

- El tabancasının kolunu bırakın.
- El püskürtme tabancasının kolunu kilitleyin.
- El püskürtme tabancasını el püskürtme tabancasının saklama parçasına takın.
- Uzun çalışma molalarında (5 dakikanın üstünde) ek olarak cihazı kapatın "0/OFF".

Çalışmanın tamamlanması

⚠ **TEDBİR**

Yüksek basınç hortumunu, sadece sistemde basınç yoksa el püskürtme tabancası ya da cihazdan ayırın.

- Plug 'n' Clean temizlik maddesi şişesini yuvadan dışarı çekin ve kapakla kapatın. Saklamak için, 180° döndürerek yuvaya getirin.
- El tabancasının kolunu bırakın.
- Cihazı kapatın "0/OFF".
- Cihazın fişini prizden çekin.
- Musluğu kapatın.
- Mevcut basıncı sistemden azaltmak için el tabancasının kolunu bastırın.
- El püskürtme tabancasının kolunu kilitleyin.
- Cihazı su beslemesinden ayırın.

Taşıma

⚠ **TEDBİR**

Yaralanma ve hasar tehlikesi!

Taşıma sırasında cihazın ağırlığına dikkat edin.

Elle taşıma

- Cihazı taşıma kolundan çekin.

Araçlarda taşıma

- Yatay taşımadan önce: Plug 'n' Clean temizlik maddesi şişesini yuvadan dışarı çekin ve kapakla kapatın.
- Cihazı kaymaya ve devrilmeye karşı emniyete alın.

Depolama

⚠ **TEDBİR**

Yaralanma ve hasar tehlikesi!

Depolama sırasında cihazın ağırlığına dikkat edin.

Cihazın saklanması

- Cihazı düz bir yüzeye bırakın.
 - Yüksek basınç hortumunun hızlı bağlantısının gövdesini ok yönünde bastırın ve yüksek basınç hortumunu dışarı çekin.
 - El püskürtme tabancasındaki ayırma tuşuna basın ve yüksek basınç hortumunu el püskürtme tabancasından ayırın.
 - El püskürtme tabancasını el püskürtme tabancasının saklama parçasına takın.
 - Püskürtme borusunu, püskürtme borusunun saklama bölümüne oturtun.
 - Şebeke bağlantı kablosu, yüksek basınç hortumu ve aksesuarı cihaza yerleştirin.
- Örn. kış aylarında olduğu gibi uzun süreli depolamadan önce, bakım bölümündeki uyarılara dikkat edin.

Antifriz koruma

DIKKAT

Tam olarak boşaltılmamış cihazlar ve aksesuarlar donma nedeniyle tahrip olabilir. Cihazı ve aksesuarlarını tamamen boşaltın ve donmaya karşı koruyun.

Hasarları önlemek için:

- Cihazdaki suyun komple boşaltılması: Yüksek basınç hortumu ve su besleme bağı değilken cihazı çalıştırın (maksimum 1 dakika) ve yüksek basınç bağlantısından su çıkmayana kadar bekleyin. Cihazı kapatın.
- Cihazı komple aksesuarları ile birlikte donmaya karşı korunmuş bir bölümde saklayın.

Koruma ve Bakım

⚠ TEHLİKE

Elektrik çarpması tehlikesi.

- Cihazdaki tüm çalışmalardan önce cihazı kapatın ve elektrik fişini çekin.

Su bağlantısındaki süzgecin temizlenmesi

- Kavramayı su bağlantısından çıkartın.

DIKKAT

Süzgeç zarar görmemelidir.

Şekil M

- Süzgeci bir düz penseyle dışarı çekin.
- Süzgeci akar su altında temizleyin.
- Süzgeci su bağlantısına takın.

Temizlik maddesi filtresinin temizlenmesi

- Filtreyi temizlik maddesi emme hortumundan çekin ve suyun altında temizleyin.

Bakım

Cihaz bakım gerektirmez.

Arızalarda yardım

Küçük arızaları aşağıdaki genel bakışın yardımıyla kendiniz giderebilirsiniz.

Şüphe etmeniz durumunda, yetkili müşteri hizmetlerine başvurun.

⚠ TEHLİKE

Elektrik çarpması tehlikesi.

- Cihazdaki tüm çalışmalardan önce cihazı kapatın ve elektrik fişini çekin.

Cihaz çalışmıyor

- El püskürtme tabancasının kolunu çekin, cihaz çalışır.
 - Tip etiketinde belirtilen gerilimin güç kaynağındaki gerilimle aynı olup olmadığını kontrol edin.
 - Şebeke bağlantı kablosuna hasar kontrolü yapın.
 - Motorda aşırı yük, motor koruma şalteri devreye girdi.
 - Cihazı kapatın "0/OFF".
 - Cihazı **bir saat süreyle** soğumaya bırakın.
 - Cihazı çalıştırın ve kullanmaya başlayın.
- Arıza birkaç kez ortaya çıkarsa, müşteri hizmetleri-ne cihazı kontrol ettirin.

Cihaz çalışmaya başlamıyor, motordan ses geliyor

Zayıf elektrik şebekesi ya da bir uzatma kablosunun kullanılması nedeniyle voltaj düşüğü.

- Çalıştırma sırasında ilk önce el püskürtme tabancasının kolunu çekin, daha sonra cihazı "I/ON" konumuna getirin.

Cihaz basınca gelmiyor

- Püskürtme borusundaki ayarı kontrol edin.
- Su beslemesinde yeterli sevk miktarı olup olmadığını kontrol edin.
- Su bağlantısındaki süzgeci düz bir penseyle dışarı çıkartın ve suyun altında temizleyin.
- Cihazdaki havanın boşaltılması: Yüksek basınç hortumu bağlanmadan cihazı açın ve su kabarcıksız bir şekilde yüksek basınç bağlantısından dışarı çıkana kadar (maksimum 2 dakika) bekleyin. Cihazı kapatın ve yüksek basınç hortumunu tekrar bağlayın.

Güçlü basınç dalgalanmaları

- Yüksek basınç memesinin temizlenmesi: Meme deliğindeki kirleri bir iğneyle çıkartın ve suyla öne doğru yıkayın.
- Su besleme miktarını kontrol edin.

Cihaz sızdırıyor

- Cihazda az bir sızıntı olması teknik olarak normaldir. Ağır sızıntılarda yetkili müşteri hizmetini çağırın.

Temizlik maddesi emilmiyor

- Basınç ayarlı püskürtme borusu (Vario Power) kullanın. Huzme boruyu sonuna kadar "SOFT" yönüne çevirin.
- Temizlik maddesi dozaj ayarlayıcısındaki ayarı kontrol edin.
- Plug 'n' Clean temizlik maddesi şişesinin, deliği alt tarafta olacak şekilde temizlik maddesi bağlantısına oturup oturmadığını kontrol edin.

Aksesuarlar ve yedek parçalar

Sadece orijinal aksesuarlar ve orijinal yedek parçalar kullanın; cihazın güvenli şekilde ve arızasız işletilmesini garantilerler.

Aksesuarlar ve yedek parçalar hakkında bilgi için sitemizi ziyaret edin: www.kaercher.com.

Garanti

Her ülkede yetkili distribütörümüz tarafından verilmiş garanti şartları geçerlidir. Garanti süresi içinde cihazınızda oluşan muhtemel hasarları, arızanın kaynağı üretim veya malzeme hatası olduğu sürece ücretsiz olarak karşılıyoruz. Garanti hakkınızdan yararlanmanızı gerektiren bir durum olduğu zaman, ilgili faturanız ile birlikte satıcınıza veya size en yakın yetkili servisimize başvurunuz.

Teknik Bilgiler

Elektrik bağlantısı

Gerilim	230 V 1~50 Hz
---------	------------------

Bağlantı gücü	2,1 kW
---------------	--------

Koruma derecesi	IP X5
-----------------	-------

Koruma sınıfı	I
---------------	---

Şebeke sigortası (gecikmeli)	10 A
------------------------------	------

Su bağlantısı

Besleme bas	0,8 MPa
-------------	---------

Besleme sıcaklığı (maks.)	40 °C
---------------------------	-------

Besleme miktarı	10 l/dk
-----------------	---------

Maksimum emme yüksekliği	0,5 m
--------------------------	-------

Performans değerleri

Çalışma basıncı	12,5 MPa
-----------------	----------

Maksimum müsaade edilen basınç	14,5 MPa
--------------------------------	----------

Besleme miktarı, su	7,5 l/dk
---------------------	----------

Maksimum sevk miktarı	8,3 l/dk
-----------------------	----------

Besleme miktarı, temizlik maddesi	0-0,3 l/dk
-----------------------------------	------------

El püskürtme tabancasının geri tepme kuvveti	20 N
--	------

Ölçüler ve ağırlıklar

Uzunluk	344 mm
---------	--------

Genişlik	396 mm
----------	--------

Yükseklik	875 mm
-----------	--------

Çalışmaya hazır aksesuarla birlikte ağırlık	14,0 kg
---	---------

60335-2-79'a göre belirlenen değerler

El-kol titreşim değeri	<2,5 m/s ²
Güvensizlik K	0,3 m/s ²

Ses basıncı seviyesi L _{pa}	71 dB(A)
--------------------------------------	----------

Güvensizlik K _{pa}	2 dB(A)
-----------------------------	---------

Ses basıncı seviyesi L _{WA} +	86 dB(A)
--	----------

Güvensizlik K _{WA}	
-----------------------------	--

Teknik değişiklik yapma hakkı saklıdır.

AB uygunluk bildirisi

İşbu belge ile aşağıda tanımlanan makinenin konsepti ve tasarımı ve tarafımızdan piyasaya sürülen modeliyle AB yönetmeliklerinin temel teşkil eden ilgili güvenlik ve sağlık yükümlülüklerine uygun olduğunu bildiririz. Onayımız olmadan cihazda herhangi bir değişiklik yapılması durumunda bu beyan geçerliliğini yitirir.

Ürün: Yüksek basınç temizleyicisi

Tip: 1.180-xxx

İlgili AB yönetmelikleri

2000/14/EG

2014/30/EU

2006/42/EG (+2009/127/EG)

2011/65/EU

Kullanılmış olan uyumlu standartlar

EN 50581

EN 55014-1:2017

EN 55014-2: 2015

EN 60335-1

EN 60335-2-79

EN 61000-3-2: 2014

EN 61000-3-3: 2013

EN 62233: 2008

Kullanılan uyumluluk değerlendirme yöntemleri

2000/14/EG: Ek V

Ses şiddeti dB(A)

Ölçülen: 84

Garanti edilen: 86

Aşağıda imzası olan kişiler, yönetim kurulu adına ve yönetim kurulunun yetkisine sahip olarak hareket eder.


H. Jenner
Chairman of the Board of Management


S. Reiser
Director Regulatory Affairs & Certification

Dokümantasyon sorumlusu:
S. Reiser

Alfred Kärcher SE & Co. KG
Alfred-Kärcher-Straße 28-40
71364 Winnenden (Germany)

Tel.: +49 7195 14-0

Fax: +49 7195 14-2212

Winnenden, 2018/10/01

Оглавление

Защита окружающей среды	RU 5
Безопасность	RU 5
Использование по назначению.	RU 5
Описание прибора.	RU 6
Монтаж	RU 6
Начало работы.	RU 6
Эксплуатация	RU 7
Транспортировка	RU 8
Хранение	RU 8
Уход и техническое обслуживание.	RU 9
Помощь в случае неполадок	RU 9
Принадлежности и запасные детали	RU 9
Гарантия	RU 9
Технические данные	RU 10
Заявление о соответствии EU	RU 10

Защита окружающей среды



Упаковочные материалы поддаются вторичной переработке. Упаковку необходимо утилизировать без ущерба для окружающей среды.



Отслужившие устройства содержат пригодные для вторичного использования ценные материалы, которые должны передаваться на переработку. Отслужившие устройства необходимо утилизировать без ущерба для окружающей среды.

Электрические и электронные приборы часто содержат компоненты, которые при неправильном обращении или ненадлежащей утилизации представляют потенциальную опасность для людей и экологии. Тем не менее данные компоненты необходимы для правильной работы прибора. Приборы, обозначенные этим символом, запрещено утилизировать вместе с бытовыми отходами.



Работы по очистке, в результате которых образуется отходящая вода, содержащая масла, например, промывка двигателя, мойка днища, должны производиться только на моечных площадках с маслоотделителем.



Работы с моющими средствами должны проводиться только на рабочих поверхностях, не проницаемых для жидкостей, с подключением к бытовой канализации. Моющие средства не должны попадать в водоемы или почву.



Забор воды из открытых водоемов в некоторых странах не разрешен.

Инструкции по применению компонентов (REACH)

Актуальные сведения о компонентах приведены на веб-узле по следующему адресу:

www.kaercher.com/REACH

Безопасность



Перед первым применением устройства прочитайте эту оригинальную инструкцию по эксплуатации и прилагаемые указания по технике безопасности. Действуйте в соответствии с ними. Сохраните обе брошюры для дальнейшего пользования или для следующего владельца.

Символы на приборе



Не направлять струю воды под высоким напором на людей, животных, включенное электрическое оборудование или на само устройство.
Защищать прибор от мороза.



Запрещается напрямую подключать устройство к трубопроводу с питьевой водой.

Защитные устройства

▲ ОСТОРОЖНО

- Защитные устройства служат для защиты пользователей. Видоизменение защитных устройств или пренебрежение ими не допускается.

Приборный выключатель

Главный выключатель препятствует произвольной работе аппарата.

Блокировка ручного пистолета-распылителя

Блокировка блокирует рычаг ручного пистолета-распылителя и защищает от произвольного запуска аппарата.

Перепускной клапан с пневматическим реле

Перепускной клапан предотвращает превышение допустимого рабочего давления.

Если рычаг ручного пистолета-распылителя отпускается, манометрический выключатель отключает насос, подача струи воды под высоким давлением прекращается. При нажатии на рычаг насос снова включается.

Выключатель защиты двигателя

При чрезмерном напряжении в сети, выключатель защиты двигателя отключает прибор.

Использование по назначению

Данный моечный аппарат высокого давления предназначен только для использования в домашнем хозяйстве.

- для мойки машин, автомобилей, строений, инструментов, фасадов, террас, садовых принадлежностей и т.д. с помощью струи воды под высоким давлением (при необходимости с добавлением моющих средств).
- При этом применению подлежат принадлежности, запасные части и чистящие средства, разрешенные для использования фирмой KÄRCHER. Указания, приложенные к чистящим средствам, подлежат соблюдению.

Описание прибора

Комплектация устройства (в зависимости от модели) указана на упаковке. В данной инструкции по эксплуатации содержится описание всех возможных опций.

Изображения прибора см. на стр. 2

- 1 Соединительный элемент для подключения воды,
 - 2 Быстроразъемное соединение для подключения высоконапорного шланга
 - 3 Хранение ручного пистолета-распылителя
 - 4 Элемент для подключения водоснабжения со встроенным сетчатым фильтром
 - 5 Главный выключатель „0/OFF“ / „I/ON“ (0/ВЫКЛ / I/ВКЛ)
 - 6 Регулятор дозировки моющего средства
 - 7 Хранение ручного пистолета-распылителя
 - 8 Рукоятка
 - 9 Хранение бутылки с моющим средством Plug 'n' Clean с элементом подключения для моющего средства
 - 10 Бутылка с моющим средством Plug 'n' Clean с запорной крышкой
 - 11 Хранение шланга высокого давления
 - 12 Крючки для хранения сетевого шнура
 - 13 Хранение струйной трубки
 - 14 Сетевой кабель со штепсельной вилкой
 - 15 Транспортное колесо с колпаком
 - 16 Ручной пистолет-распылитель
 - 17 Блокировка ручного пистолета-распылителя
 - 18 Кнопка для отсоединения шланга высокого давления от ручного пистолета-распылителя
 - 19 Шланг высокого давления
 - 20 Струйная трубка с фрезой для удаления грязи
Для устойчивых загрязнений
 - 21 Струйная трубка с регулятором давления (Vario Power)
Трубка предназначена для самых распространенных задач по чистке
Рабочее давление можно плавно повышать от «SOFT» (низкое) до «HARD» (высокое). Для регулировки рабочего давления следует отпустить рычаг высоконапорного пистолета и повернуть струйную трубку в нужное положение.
Предназначена для работы с моющим средством.
- * В качестве опции**
- 22 Моющая щетка
Предназначена для работы с моющим средством.
 - 23 Вращающаяся моющая щетка
Особенно подходит для мойки автомобилей.
 - 24 Насадка для чистки пеной с баком для моющего средства
Моющее средство всасывается из бака и образует эффективную моющую пену.
- ** Дополнительно требуется**
- 25 Армированный водяной шланг со стандартной муфтой
 - минимальный диаметр 1/2 дюйма (13 мм)
 - минимальная длина 7,5 м.

Монтаж

Перед началом эксплуатации аппарата установить прилагаемые незакрепленные части.

Рисунки см. на вкладках!

Установка колес

Рисунок **A**

- Установить колеса в крепление и зафиксировать при помощи диафрагмы, оснащенной заглушками. Соблюдать правильность расположения заглушек.

Сборка места для хранения ручного пистолета-распылителя

Рисунок **B**

- Установить нижний держатель в выемки и передвинуть его вперед до щелчка.
- Установить верхний держатель и нажать его вниз до упора.

Установка рукоятки для транспортировки

Для проведения установки потребуются 2 приложенных винта и одна крестовая отвертка PH 2.

Рисунок **C**

- Вставить рукоятку для транспортировки в направляющую и закрепить при помощи 2 винтов.

Установка регулятора дозировки моющего средства

Для проведения установки потребуются 2 приложенных винта и одна крестовая отвертка PH 2.

Рисунок **D**

- Установить в элементы подключения оба шланга для моющего средства.

Рисунок **E**

- Установить регулятор дозировки и закрепить его при помощи 2 винтов.
Указание: Во время установки непременно следует проверить наличие фиксации планок регулятора дозировки в предусмотренных для них выемках на устройстве.

Начало работы

- Поставить устройство на ровную поверхность.

Рисунок **F**

- Вставить шланг высокого давления в ручной пистолет-распылитель до щелчка.
Указание: Соблюдать правильность расположения соединительного ниппеля.
Проверить надежность крепления, потянув за шланг высокого давления.

Рисунок **G**

- Вставить высоконапорный шланг в быстроразъемное соединение до щелчка.
Указание: Соблюдать правильность расположения соединительного ниппеля.
- Проверить надежность крепления, потянув за шланг высокого давления.
- Вставить сетевую штепсельную вилку в розетку.

Подача воды

Параметры для подключения указаны на заводской табличке и в разделе "Технические данные".

ВНИМАНИЕ

Загрязнения, содержащиеся в воде, могут вызвать повреждения насоса высокого давления и принадлежностей. Для защиты рекомендуется использовать водяной фильтр KÄRCHER (специальные принадлежности, номер для заказа 4.730-059).

Подача воды из водопровода

Соблюдайте предписания предприятия водоснабжения.

Рисунок **H**

→ Находящуюся в комплекте соединительную муфту подсоедините к элементу аппарата для подачи воды.

Рисунок **I**

→ Вставить шланг подачи воды в соответствующее соединение.

→ Подсоединить водяной шланг к водопроводу.

→ Полностью откройте водопроводный кран.

Подача воды из открытых водоемов

Данный высоконапорный мощный аппарат со всасывающим шлангом KÄRCHER и обратным клапаном (специальные принадлежности, номер заказа 4.440-238) предназначен для всасывания воды из открытых резервуаров, например, из бочек для дождевой воды или прудов (максимальную высоту всасывания см. в разделе "Технические данные").

→ Снять муфту с подвода воды.

→ Заполнить всасывающий шланг водой.

→ Привинтить всасывающий шланг к элементу подачи воды на приборе и поместить в источник воды (например, в дождевую бочку).

Перед эксплуатацией удалить воздух из аппарата.

→ Включить аппарат „I/ON“ (I/ВКЛ).

→ Разблокировать рычаг ручного пистолета-распылителя.

→ Потянуть за рычаг, аппарат включится.

→ Оставить устройство включенным (не более, чем на 2 минуты) до тех пор, пока из высоконапорного пистолета-распылителя не начнет выходить вода без пузырьков воздуха.

→ Отпустить рычаг ручного пистолета-распылителя.

Указание: Если рычаг снова освободится, аппарат снова отключится. Высокое давление сохраняется в системе.

→ Заблокировать рычаг ручного пистолета-распылителя.

Эксплуатация

ВНИМАНИЕ

Работа всухую в течение более 2 минут приводит к выходу из строя насоса высокого давления. Если устройство в течение 2 минут не набирает давление, то его следует выключить и действовать в соответствии с указаниями, которые приведены в явее „Помощь в случае неполадок“.

Режим работы высокого давления

△ ОСТОРОЖНО

При мойке лакированных поверхностей следует выдерживать расстояние 30 см от форсунки до поверхности, чтобы избежать повреждения лака.

ВНИМАНИЕ

Не чистить автомобильные шины, лакокрасочное покрытие или чувствительные поверхности (например, деревянные) с применением фрезы для удаления грязи. Существует опасность повреждения.

Рисунок **J**

→ Наденьте на ручной пистолет-распылитель струйную трубку и зафиксируйте ее, повернув на 90°.

→ Включить аппарат „I/ON“ (I/ВКЛ).

→ Разблокировать рычаг ручного пистолета-распылителя.

→ Потянуть за рычаг, аппарат включится.

Указание: Если рычаг снова освободится, аппарат снова отключится. Высокое давление сохраняется в системе.

Режим работы с мощным средством

Примечание: Моющее средство может добавляться только при низком давлении.

△ ОПАСНОСТЬ

При применении чистящих средств следует соблюдать требования сертификата безопасности производителя, особенно указания относительно применения средств индивидуальной защиты.

Указания по мощным средствам: Наиболее употребляемое моющее средство марки KÄRCHER для этого устройства можно приобрести в готовом к применению виде в бутылке для мощного средства Plug 'n' Clean, оснащенной запорной крышкой. Таким образом исключается обременительная обязанность со сливанием или наполнением бака.

Рисунок **K**

→ Снять крышку с бутылки для мощного средства Plug 'n' Clean и вставить открытую бутылку вниз в соединительный элемент для мощного средства.

Рисунок **L**

→ Установить объем всасывания раствора моющего средства с помощью регулятора дозировки моющего средства.

→ Использовать струйную трубку с регулятором давления (Vario Power).

→ Повернуть струйную трубку до упора в направлении «SOFT».

Указание: Таким образом, при эксплуатации растворов моющего средства смешивается со струей воды.

Дополнительно

- Залить раствор моющего средства в бак для моющего средства, который подсоединяется к насадке для чистки пеной (соблюдая указания по дозировке на емкости для моющего средства).
- Подсоединить насадку для чистки пеной к баку для моющего средства.
- Надеть на ручную пистолет-распылитель насадку для чистки пеной и зафиксировать ее, повернув на 90°.

Рекомендуемый способ мойки

- Экономно разбрызгать моющее средство по сухой поверхности и дать ему подействовать (не позволяя высохнуть).
- Растворенную грязь смыть струей высокого давления.

Режим с моющей щеткой

ВНИМАНИЕ

Риск повреждения лакокрасочного покрытия. Перед работой с моющей щеткой следует убедиться в том, что она очищена от грязи или других посторонних частиц.

- Моющую щетку вставить в ручную распылитель и зафиксировать, повернув на 90°.

Указание: В случае необходимости моющие щетки также можно использовать для работы с моющим средством.

Перерыв в работе

- Отпустить рычаг ручного пистолета-распылителя.
- Заблокировать рычаг ручного пистолета-распылителя.
- Вставить ручной пистолет-распылитель в держатель.
- Во время продолжительных перерывов в работе (свыше 5 минут) аппарат следует выключать „0/OFF“ (0/ВЫКЛ).

Окончание работы

⚠ ОСТОРОЖНО

Отсоединять шланг высокого давления от пистолета-разбрызгивателя или устройства, когда в системе отсутствует давление.

- Вынуть бутылку для моющего средства Plug 'n' Clean из крепления и закрыть крышкой. Для хранения повернуть на 180° и установить в крепление.
- Отпустить рычаг ручного пистолета-распылителя.
- Выключить аппарат "0/OFF" (0/ВЫКЛ).
- Вытащить штепсельную вилку из розетки.
- закрыть водный кран.
- нажать рычаг ручного пистолета-распылителя для сброса давления в системе.
- Заблокировать рычаг ручного пистолета-распылителя.
- Отделить аппарат от водоснабжения.

Транспортировка

⚠ ОСТОРОЖНО

Опасность травм и повреждений!

При транспортировке следует обратить внимание на вес устройства.

Транспортировка вручную

- Прибор тянуть за ручку для транспортирования.

Транспортировка на транспортных средствах

- Перед транспортировкой в горизонтальном положении: Вынуть бутылку для моющего средства Plug 'n' Clean из крепления и закрыть крышкой.
- Зафиксировать прибор от смещения и опрокидывания.

Хранение

⚠ ОСТОРОЖНО

Опасность травм и повреждений!

При хранении следует обратить внимание на вес устройства.

Хранение прибора

- Установить устройству на ровную поверхность.
- Нажать на корпус быстроразъемного соединения для высоконапорного шланга в направлении, указанном стрелкой, и вынуть высоконапорный шланг.
- Нажать размыкающую кнопку на ручном пистолете-распылителе и отделить высоконапорный шланг от ручного пистолета-распылителя.
- Вставить ручной пистолет-распылитель в держатель.
- Зафиксировать струйную трубку в соответствующем держателе.
- Сложить сетевой кабель, шланг высокого давления и принадлежности на аппарате.

При длительном хранении, например зимой, дополнительно следует принять во внимание указания в разделе "Уход".

Защита от замерзания

ВНИМАНИЕ

Не полностью опорожненные устройства и оборудование могут быть повреждены разрушению при воздействии мороза. Полностью опорожнить устройство и принадлежности, а также обеспечить защиту от мороза.

Во избежание повреждений:

- Из аппарата следует полностью удалить воду. Включить аппарат без подключенного шланга высокого давления и без присоединенного водоснабжения (максимум на 1 минуту) и подождать до тех пор, пока не прекратиться вытекание воды из шланга высокого давления. Выключите аппарат.
- Храните прибор и все принадлежности в защищенном от мороза помещении.

Уход и техническое обслуживание

⚠ **ОПАСНОСТЬ**

Опасность поражения электрическим током.

- Перед проведением любых работ по обслуживанию устройство следует выключить и извлечь штепсельную вилку из розетки.

Очистка сетки в подводе воды

- Снять муфту с подвода воды.

ВНИМАНИЕ

Сетку нельзя повреждать.

Рисунок **M**

- Вытянуть сетку плоскогубцами.
- Сетку очищать под проточной водой.
- Снова вставить сетку в подвод воды.

Очистка фильтра для мощного средства

- Снимите фильтр из всасывающего шланга для мощного средства и промойте его проточной водой.

Техническое обслуживание

Аппарат не нуждается в профилактическом обслуживании.

Помощь в случае неполадок

Небольшие неисправности можно устранить самостоятельно с помощью следующего описания. В случае сомнения следует обращаться в уполномоченную службу сервисного обслуживания.

⚠ **ОПАСНОСТЬ**

Опасность поражения электрическим током.

- Перед проведением любых работ по обслуживанию устройство следует выключить и извлечь штепсельную вилку из розетки.

Прибор не работает

- Вытянуть рычаг ручного пистолета-распылителя, прибор включится.
 - Проверить соответствие напряжения, указанного на заводской табличке, напряжению источника электроэнергии.
 - Проверить сетевой кабель на повреждения.
 - Мотор перегружен, сработал защитный автомат электродвигателя.
 - Выключить аппарат "0/OFF" (0/ВЫКЛ).
 - Дать устройству остыть в течение **одного часа**.
 - Включить устройство и снова приступить к работе.
- Если неисправность повторяется, поручить проверку устройства сервисной службе.

Прибор не включается, двигатель гудит

Падение напряжения из-за слабой электросети или при использовании удлинителя.

- При выключении прежде всего вынуть рычаг ручного пистолета-распылителя, затем установить выключатель аппарата в положение „I/ON“ (I/ВКЛ).

Давление в приборе не увеличивается

- Проверить настройку струйной трубки.
- Проверить достаточность объема подачи воды.
- Выньте с помощью плоскогубцев сетевой фильтр из элемента для водоснабжения и промойте его проточной водой.

- Удаление воздуха из прибора: Включить аппарат без подключенного высоконапорного шланга и подождать (не более 2 минут), пока из высоконапорного шланга не начнет выходить вода без пузырьков воздуха. Выключить прибор и заново подсоединить высоконапорный шланг.

Сильные перепады давления

- Очистить форсунку высокого давления: Иглой удалить загрязнение из отверстия форсунки и промыть ее спереди водой.
- Проверьте количество подаваемой воды.

Прибор негерметичен

- Незначительная негерметичность аппарата обусловлена техническими особенностями. При сильной негерметичности обратитесь в авторизованную службу сервисного обслуживания.

Чистящее средство не всасывается

- Использовать струйную трубку с регулятором давления (Vario Power). Повернуть струйную трубку до упора в направлении «SOFT».
- Проверить регулятор дозировки мощного средства.
- Проверить, вставлена ли открытая бутылка для мощного средства Plug 'n' Clean вниз в соединительный элемент для мощного средства.

Принадлежности и запасные детали

Используйте оригинальные принадлежности и запчасти — только они гарантируют безопасную и бесперебойную работу устройства.

Информацию о принадлежностях и запчастях вы можете найти на сайте www.kaercher.com.

Гарантия

В каждой стране действуют соответственно гарантийные условия, изданные уполномоченной организацией сбыта нашей продукции в данной стране. Возможные неисправности прибора в течение гарантийного срока мы устраняем бесплатно, если причина заключается в дефектах материалов или ошибках при изготовлении. В случае возникновения претензий в течение гарантийного срока просьба обращаться, имея при себе чек о покупке, в торговую организацию, продавшую вам прибор или в ближайшую уполномоченную службу сервисного обслуживания.

Дата выпуска отображается на заводской табличке в закодированном виде.

При этом отдельные цифры имеют следующее значение:

Пример: 30190

- 3 год выпуска
- 0 столетие выпуска
- 1 десятилетие выпуска
- 9 вторая цифра месяца выпуска
- 0 первая цифра месяца выпуска

Таким образом, в данном примере код 30190 означает дату выпуска 09 / (2) 013.

Технические данные

Электрическое подключение

Напряжение	230 V 1~50 Hz
------------	------------------

Потребляемая мощность	2,1 kW
-----------------------	--------

Степень защиты	IP X5
----------------	-------

Класс защиты	I
--------------	---

Сетевой предохранитель (инертный)	10 A
-----------------------------------	------

Подключение водоснабжения

Давление напора (макс.)	0,8 МПа
-------------------------	---------

Температура подаваемой воды (макс.)	40 °C
-------------------------------------	-------

Количество подаваемой воды (мин.)	10 л/мин.
-----------------------------------	-----------

Макс. высота всасывания	0,5 м
-------------------------	-------

Рабочие характеристики

Рабочее давление	12,5 МПа
------------------	----------

Макс. допустимое давление	14,5 МПа
---------------------------	----------

Подача, вода	7,5 л/мин.
--------------	------------

Максимальная подача	8,3 л/мин.
---------------------	------------

Подача, моющее средство	0-0,3 л/мин.
-------------------------	--------------

Сила отдачи ручного пистолета-распылителя	20 Н
---	------

Размеры и вес

Длина	344 мм
-------	--------

Ширина	396 мм
--------	--------

высота	875 мм
--------	--------

Вес, в готовности к эксплуатации и с принадлежностями	14,0 кг
---	---------

Значение установлено согласно стандарту EN 60335-2-79

Значение вибрации рука-плечо	<2,5 м/с ²
Опасность К	0,3 м/с ²

Уровень шума дБ _a	71 дБ(A)
------------------------------	----------

Опасность К _{РА}	2 дБ(A)
---------------------------	---------

Уровень мощности шума L _{WA} +	86 дБ(A)
---	----------

опасность К _{WA}	
---------------------------	--

Сохраняется право на внесение технических изменений.

Заявление о соответствии EU

Настоящим мы заявляем, что нижеуказанный прибор по своей концепции и конструкции, а также в осуществленном и допущенном нами к продаже исполнении отвечает соответствующим основным требованиям по безопасности и здоровью согласно директивам EU. При внесении изменений, не согласованных с нами, данное заявление теряет свою силу.

Продукт высоконапорный моющий прибор
Тип: 1.180-xxx

Основные директивы EU

2000/14/EC
2014/30/EU
2006/42/EC (+2009/127/EC)
2011/65/EC

Примененные гармонизированные нормы

EN 50581
EN 55014-1:2017
EN 55014-2: 2015
EN 60335-1
EN 60335-2-79
EN 61000-3-2: 2014
EN 61000-3-3: 2013
EN 62233: 2008

Примененный порядок оценки соответствия

2000/14/EC: Приложение V

Уровень мощности звука дБ(A)

Измерено: 84
Гарантировано: 86

Нижеподписавшиеся лица действуют от имени и по доверенности Правления.



H. Jenner
Chairman of the Board of Management



S. Reiser
Director Regulatory Affairs & Certification

Уполномоченный сотрудник по ведению документо-оборота:
S. Reiser

Alfred Kärcher SE & Co. KG
Alfred-Kärcher-Straße 28-40
71364 Winnenden (Germany)
Tel.: +49 7195 14-0
Fax: +49 7195 14-2212
Winnenden, 2018/10/01

Tartalomjegyzék

Környezetvédelem	HU 5
Biztonság	HU 5
Rendeltetésszerű használat	HU 5
Készülék leírása	HU 6
Összeszerelés	HU 6
Üzembevétel	HU 7
Üzem	HU 7
Szállítás	HU 8
Tárolás	HU 8
Ápolás és karbantartás	HU 9
Segítség üzemzavar esetén	HU 9
Tartozékok és alkatrészek	HU 9
Garancia	HU 9
Műszaki adatok	HU 10
EU konformitási nyilatkozat	HU 10

Környezetvédelem



A csomagolóanyagok újrahasznosíthatók. Kérjük a csomagolást környezetkímélő módon ártalmatlanítsa.



A használt készülékek értékes újrahasznosítható anyagokat tartalmaznak, amelyeket újrahasznosító helyen kell elhelyezni. Kérjük, a régi készülékeket környezetkímélő módon ártalmatlanítsa.

Az elektromos és az elektronikus készülékek gyakran tartalmaznak olyan alkotóelemeket, amelyek helytelen kezelés vagy helytelen ártalmatlanítás esetén potenciális veszélyt jelenthetnek az emberi egészségre és a környezetre. A készülék szabályszerű üzemeltetéséhez azonban szükség van ezekre az alkotóelemekre. Az ilyen szimbólummal megjelölt készülékeket nem szabad a háztartási hulladékkal együtt ártalmatlanítani.



Tisztítási munkákat, amelyeknél olajtartalmú szennyvíz keletkezik pl. motormosás, alvázmosás csak olajleválasztóval ellátott mosóhelyen szabad elvégezni.



Tisztítószeres munkát csak szennyvízcsatornához csatlakoztatott vízzáró munkafelületen szabad végezni. A tisztítószert ne hagyja vizekbe vagy a talajba jutni.



A szabad vizekből való vízvétel néhány országban nem megengedett.

Megjegyzések a tartalmazott anyagokkal kapcsolatban (REACH)

Aktuális információkat a tartalmazott anyagokkal kapcsolatban a következő címen talál:

www.kaercher.com/REACH

Biztonság



Készüléke első használata előtt olvassa el az eredeti üzemeltetési útmutatót és a mellékelt biztonsági utasításokat. Ezek alapján járjon el. Tartsa meg a mindkét füzetet későbbi használatra, vagy az esetleges új tulajdonos számára!

Szimbólumok a készüléken



A magasnyomású sugarat soha ne irányítsa személyek, állatok, aktív elektromos szerelvények vagy maga a készülék felé.

A készüléket fagy ellen védje.



A készüléket nem szabad közvetlenül a nyilvános ivóvízellátáshoz csatlakoztatni.

Biztonsági berendezések

⚠ VIGYÁZAT

- A biztonsági berendezések a felhasználó védelmét szolgálják és ezeket nem szabad megváltoztatni vagy megkerülni.

Készülék kapcsoló

A készülékkapcsoló megakadályozza a készülék véletlen üzemeltetését.

Kézi szórópisztoly zárja

A zár lezárja a kézi szórópisztoly karját és megakadályozza a készülék véletlen beindítását.

Túlfolyószелеp nyomás kapcsolóval

A túlfolyószелеp megakadályozza az engedélyezett munkanyomás túllépését.

Ha a kézi szórópisztoly karját elengedi, akkor a nyomáskapcsoló a szivattyút lekapcsolja, a magasnyomású sugár leáll. Ha a kart meghúzza, a szivattyú ismét bekapcsol.

Motor védőkapcsoló

Túl nagy áramfelvétel esetén a motorvédő kapcsoló kikapcsolja a készüléket.

Rendeltetésszerű használat

Ez a magasnyomású tisztítóberendezés kizárólag magánháztartásban használható:

- gépek, járművek, épületek, szerszámok, homlokzatok, teraszok, kerti gépek stb. magasnyomású vízsugárral (szükség esetén tisztítószert hozzáadásával) történő tisztításához.
- a KÄRCHER által jóváhagyott tartozékokkal, pótalkatrészekkel és tisztítószerekkel. Vegye figyelembe a tisztítószerekhez mellékelt utasításokat.

Készülék leírása

A készülék szállítási terjedelme (modellfüggő) fel van tüntetve a csomagoláson. A jelen használati utasítás az összes lehetséges opciót ismerteti.

Ábrákat lásd a 2. oldalon

- 1 Csatlakozóelem a vízcsatlakozáshoz
- 2 Gyorscsatlakozó magasnyomású tömlőhöz
- 3 A kézi szórópisztoly tárolója
- 4 Vízcsatlakozás beépített szűrővel
- 5 Készülékkapcsoló „0/OFF“ / „I/ON“
- 6 Tisztítószer adagolás szabályozója
- 7 A kézi szórópisztoly tárolója
- 8 Szállító markolat
- 9 A Plug 'n' Clean tisztítószer csatlakozós flakon tárolása
- 10 Plug 'n' Clean tisztítószer flakon zárófedéllel
- 11 A magasnyomású tömlő tárolója
- 12 A hálózati csatlakozóvezeték tárolókampója
- 13 A sugárcső tárolója
- 14 Hálózati csatlakozóvezeték hálózati csatlakozóval
- 15 Szállításhoz használt kerék keréktárcsával
- 16 Kézi szórópisztoly
- 17 Kézi szórópisztoly zárja
- 18 Gomb a magasnyomású tömlő leválasztásához a kézi szórópisztolyról
- 19 Magasnyomású tömlő
- 20 Sugárcső szennymaróval
A makacs szennyeződésekhez
- 21 Sugárcső nyomásszabályozóval (Vario Power)
A legáltalánosabb tisztítási feladatokhoz.
A munkanyomás fokozatmentesen „SOFT”-ról „HARD”-ra növelhető. A munkanyomás átállításához engedje el a nagynyomású pisztoly karját, és forgassa a szórócsövet a kívánt állásba.
Alkalmas munkavégzésre tisztítószerrel.

* Opcionális

- 22 Mosókefe
Alkalmos munkavégzésre tisztítószerrel.
- 23 Forgó mosókefe
Különösen alkalmas autók tisztításához.
- 24 Habfúvóka tisztítószer tartóval
A tisztítószert a tartályból felszívja és erős tisztítószert hab képződik.

** Továbbá szükséges

- 25 Megerősített anyagú víztömlő kereskedelmi forgalomban kapható csatlakozóval.
 - Átmérő legalább 1/2 coll (13 mm)
 - Hosszúság legalább 7,5 m

Összeszerelés

Üzembevétel előtt szerelje fel a mellékelt különálló alkatrészeket.

Az ábrákat lásd a kihajtható oldalakon!

Kerekek felszerelése

Ábra **A**

→ A kerekeket nyomja a befogókba, zárólemezzel, csappal biztosítsa. Ügyeljen a csap állására.

A kézi szórópisztoly tárolójának felszerelése

Ábra **B**

→ Az alsó tartót a mélyedésbe helyezni, és előre tolni, hallhatóan bekattan.

→ A felső tartó ráhelyezni, és lefelé ütközésig nyomni.

A szállítófogantyú felszerelése

Ehhez a 2 mellékelt csavar szükséges és egy PH 2 méretű csillag csavarhúzó.

Ábra **C**

→ A szállítófogantyút a sínbe betolni és két csavarral rögzíteni.

Tisztítószer adagolás szabályozójának felszerelése

Ehhez a 2 mellékelt csavar szükséges és egy PH 2 méretű csillag csavarhúzó.

Ábra **D**

→ Mindkét tisztítószer tömlőt a csatlakozókra helyezni.

Ábra **E**

→ Az adagolás szabályozóját felhelyezni és a 2 csavarral rögzíteni.

Megjegyzés: A felszerelésnél mindenképpen ügyeljen arra, hogy az adagolás szabályozó fűlei a készülékházon található mélyedésekben rögzítve legyenek.

Üzembevétel

- A készüléket sík területre állítsa.

Ábra **F**

- Helyezze a magasnyomású tömlőt a kézi szórópisztolyba, amíg ez hallhatóan bekattan.

Megjegyzés: Ügyeljen a csatlakozási niplii helyes beállítására.

A biztos csatlakozást a magasnyomású tömlő meghúzásával ellenőrizni.

Ábra **G**

- Helyezze a magasnyomású tömlőt a gyorscsatlakozóba, amíg ez hallhatóan bekattan.

Megjegyzés: Ügyeljen a csatlakozási niplii helyes beállítására.

- A biztos csatlakozást a magasnyomású tömlő meghúzásával ellenőrizni.
- Dugja be a hálózati dugót a dugaljba.

Vízellátás

A csatlakozási értékeket lásd a típus táblán/Műszaki adatoknál.

FIGYELEM

A vízben lévő szennyeződések megrongálhatják a magasnyomású szivattyút és a tartozékokat. A védelem érdekében ajánlott a KÄRCHER vízszűrő használata (különleges tartozék, megrendelési szám: 4.730-059).

Vízellátás a vízvezetékéből

Vegye figyelembe víz-szolgáltató vállalat előírásait.

Ábra **H**

- Csavarozza a szállított csatlakozó alkatrészt a készülék vízcsatlakozójára.

Ábra **I**

- A víz táplálóvezetékét a vízcsatlakozásra helyezni.
- Csatlakoztassa a víztömlőt a vízellátáshoz.
- Teljesen nyissa ki a vízcsapot.

Víz kiszívása nyitott tartályokból

Ez a a magasnyomású tisztító a KÄRCHER visszacsapó szeleppel ellátott szívótömlővel (különleges tartozék, megrend. szám 4.440-238) felületi vizek pl. esővíztartályból vagy többi, felszívására alkalmas (A maximális felszívási magasságot lásd a Műszaki adatoknál).

- Távolítsa el csatlakozót a vízcsatlakozásról.
- Tölts fel a szívócsövet vízzel.
- A szívótömlőt csavarja a készülék vízcsatlakozójához, és engedje bele a vízforrásba (például esővíz-tartály).

Használat előtt légtelenítse a készüléket.

- Kapcsolja be a készüléket „I/ON”.
 - Oldja ki a kézi szórópisztoly karját.
 - Húzza meg a kart, a készülék bekapcsol.
 - Hagyja jární a készüléket (max. 2 perc), amíg a víz buborékmentesen nem jön ki a kézi szórópisztolyból.
 - Engedje el a kézi szórópisztoly karját.
- Megjegyzés:** Ha a kart ismét elengedi, akkor a készülék ismét lekapcsol. A magasnyomás megmarad a rendszerben.
- A kézi szórópisztoly karját lezárni.

Üzem

FIGYELEM

2 percnél hosszabb szárazmenet a magasnyomású szivattyú rongálódásához vezet. Ha a készülék 2 percnél nem épít fel nyomást, akkor kapcsolja ki a készüléket és a „Segítség üzemzavar esetén” c.fejezet utasításainak megfelelően járjon el.

Nagynyomású üzem

⚠ VIGYÁZAT

Lakkozott felületek tisztításánál tartsa be a legalább 30 cm-es sugártávolságot a rongálódások elkerülése érdekében.

FIGYELEM

Járműgumikat, lakkot vagy érzékeny felületeket, mint pl. fát ne tisztítson szennymaróval, rongálódás veszélye áll fenn.

Ábra **J**

- A sugárcsövet helyezze be a kézi szórópisztolyba és 90°-os elfordítással rögzítse.
- Kapcsolja be a készüléket „I/ON”.
- Oldja ki a kézi szórópisztoly karját.
- Húzza meg a kart, a készülék bekapcsol.

Megjegyzés: Ha a kart ismét elengedi, akkor a készülék ismét lekapcsol. A magasnyomás megmarad a rendszerben.

Használat tisztítószerrel

Megjegyzés: Tisztítószer csak alacsony nyomás mellett keverhető hozzá.

⚠ VESZÉLY

Tisztítószer használata esetén figyelembe kell venni a tisztítószer gyártójának biztonsági adatlapját, különös tekintettel a személyes védelmi felszerelésre vonatkozó utasításokra.

Megjegyzések a tisztítószerekhez: Az általában használatos KÄRCHER tisztítószereket ehhez a készülékhez már használatra készen lehet kapni Plug 'n' Clean zárófedeles tisztítószer flakonban. Így nincs szükség a kellemetlen át- ill. betöltésre.

Ábra **K**

- Vegye le a Plug 'n' Clean tisztítószer flakon kupakját, és a tisztítószer flakont nyílással lefelé nyomja a tisztítószer csatlakozásba.

Ábra **L**

- A tisztítószer felszívási mennyiségét a tisztítószer adagolás szabályozójával beállítani.
- Használja a nyomászenabályozós sugárcsövet (Vario Power).
- Forgassa el szórócsövet útközéig „SOFT” irányba.

Megjegyzés: Ezáltal az üzem alatt a tisztítószert adatot a vízszugárhoz keveri.

Opcionális

- Tisztítószert adagot a habfúvóka tisztítószer tartályába (vegye figyelembe az adagolási adatokat a tisztítószer csomagolásán).
- A habfúvókát csatlakoztassa a tisztítószer tartályhoz.
- A habfúvókát helyezze be a kézi szórópisztolyba és 90°-os elfordítással rögzítse.

Javasolt tisztítási módszer

- Takarékosan permetezze fel a tisztítószert a száraz felületre és hagyja hatni (ne hagyja megszáradni).
- A feloldott szennyeződést magasnyomású sugárral mossa le.

Üzem mosókefével

FIGYELEM

Lakksérülések veszélye

A mosókefének munka esetén szennytől vagy más részecskéktől mentesnek kell lennie.

- A mosókefét helyezze be a kézi szórópisztolyba és 90°-os elfordítással rögzítse.

Megjegyzés: Szükség esetén a mosókeféket is lehet tisztítószeres munkához használni.

A használat megszakítása

- Engedje el a kézi szórópisztoly karját.
- A kézi szórópisztoly karját lezárni.
- A kézi szórópisztolyt helyezze a kézi szórópisztoly tárolójába.
- Hosszabb munkaszünetekben (5 percnél több) továbbá kapcsolja ki a készüléket „0/OFF”.

Használat befejezése

⚠ VIGYÁZAT

A magasnyomású tömlőt csak akkor válassa le a kézi szórópisztolyról vagy a készülékről, ha már nincs nyomás a rendszerben.

- A Plug 'n' Clean tisztítószer flakont húzza ki a befogóból és zárja le a kupakkal. Tároláshoz 180 °-kal elfordítva tegye a helyére.
- Engedje el a kézi szórópisztoly karját.
- A készüléket kikapcsolni "0/OFF".
- Húzza ki a hálózati csatlakozót az aljzatból.
- Zárja el a vízcsapot.
- Nyomja a kézi szórópisztoly karját, hogy a rendszerben még meglévő nyomást kiengedje.
- A kézi szórópisztoly karját lezárni.
- Válassza le a készüléket vízellátásról.

Szállítás

⚠ VIGYÁZAT

Sérülés- és rongálódásveszély!

Szállítás esetén vegye figyelembe a készülék súlyát.

Szállítás kézzel

- A készüléket a szállítófogantyúnál húzza.

Szállítás járműben

- Fekve szállítás előtt: A Plug 'n' Clean tisztítószer flakont húzza ki a befogóból és zárja le a kupakkal.
- A készüléket elcsúszás és borulás ellen biztosítani kell.

Tárolás

⚠ VIGYÁZAT

Sérülés- és rongálódásveszély!

Tárolás esetén vegye figyelembe a készülék súlyát.

A készülék tárolása

- A készüléket sík területen állítsa le.
- A magasnyomású tömlő gyorscsatlakozó házát nyomja a nyíl irányába, és húzza ki a magasnyomású tömlőt.
- Nyomja meg a leválasztó gombot a kézi szórópisztolyon és válassa le a magasnyomású tömlőt a kézi szórópisztolyról.
- A kézi szórópisztolyt helyezze a kézi szórópisztoly tárolójába.
- A sugárcsövet kattintsa be a sugárcső tartójába.
- A hálózati csatlakozóvezetékét, a magasnyomású tömlőt és a tartozékokat tárolja a készüléken.

Hosszabb tárolás előtt, ill. tél idején vegye figyelembe az "Ápolás" fejezet utasításait is.

Fagyás elleni védelem

FIGYELEM

A nem teljesen kiürített készüléket vagy tartozékokat a fagy megrongálhatja. A készüléket és a tartozékokat teljesen ürítse ki és óvja a fagytól.

Károk elkerülése érdekében:

- A készülékből teljesen ürítse ki a vizet: A készüléket magasnyomású tömlő és vízellátás csatlakoztatása nélkül kapcsolja be (max. 1 perc) és várjon, amíg nem jön ki víz a magasnyomású csatlakozóból. A készüléket kikapcsolni.
- A készüléket az össze tartozékkal együtt fagymentes helyen tárolja.

Ápolás és karbantartás

⚠ VESZÉLY

Áramütés veszélye.

- A készüléken történő bármiféle munka előtt kapcsolja ki a készüléket és húzza ki a hálózati csatlakozót.

A vízcsatlakozás szűrőjének tisztítása

- Távolítsa el csatlakozót a vízcsatlakozásról.

FIGYELEM

A szűrőt nem szabad megsérteni.

Ábra **M**

- Laposfogóval húzza ki a szűrőt.
- A szűrőt folyóvíz alatt tisztítsa meg.
- A szűrőt helyezze be ismét a vízcsatlakozóba.

Tisztítószer szűrőt megtisztítani

- Húzza le a szűrőt a tisztítószer szívócsőről és folyóvíz alatt tisztítsa meg.

Karbantartás

A készülék nem igényel karbantartást.

Segítség üzemzavar esetén

A kisebb meghibásodásokat a következő áttekintő táblázat segítségével Ön is megszüntetheti. Kétség esetén kérjük, forduljon jogosult ügyfélszolgálatához.

⚠ VESZÉLY

Áramütés veszélye.

- A készüléken történő bármiféle munka előtt kapcsolja ki a készüléket és húzza ki a hálózati csatlakozót.

A készülék nem megy

- Húzza meg a kézi szórópisztoly karját, a készülék bekapcsol.
 - Ellenőrizze, hogy a feszültség adata a típustáblán megegyezik-e az áramforrás feszültségével.
 - Vizsgálja meg a hálózati csatlakozóvezetékét esetleges sérülésekre.
 - A motor túl van terhelve, a motorvédő kapcsoló kioldott.
 - A készüléket kikapcsolni "0/OFF".
 - Hagyja a készüléket **egy óráig** lehűlni.
 - Kapcsolja be és helyezze ismét üzembe a készüléket.
- Ha az üzemzavar többször fellép, a készüléket ellenőriztesse a szerviz szolgálattal.

A készülék nem indul, a motor zúg

Feszültséges és gyenge áram hálózat vagy hosszabbtávú kábel használata miatt.

- Bekapcsoláskor először a kézi szórópisztoly karját húzza meg, azután állítsa a készülékkapcsolót „I/ON”-ra.

A készülék nem termel nyomást

- Ellenőrizze a sugárcső beállítását.
- Ellenőrizze a vízellátás megfelelő szállítási mennyiségét.
- A vízcsatlakozóban található szűrőszítát húzza ki laposfogóval és tisztítsa meg folyó víz alatt.
- A készülék légtelenítése: Készüléket magasnyomású tömlő csatlakoztatása nélkül bekapcsolni, és várni (max. 2 percig), amíg a víz buborékmentesen jön ki a magasnyomású csatlakozásból. Kapcsolja ki a készüléket, és kösse vissza a magasnyomású tömlőt.

Erős nyomásingadozások

- Magasnyomású fűvóka tisztítása: A szennyeződéseket a szórófej furatból egy tü segítségével távolítsa el és vízzel előrefelé öblítse ki.
- Ellenőrizze a vízellátás mennyiségét.

A készülék szívárog

- A készülék kismértékű szívárgása műszaki okok miatt lehetséges. Erős szívárgás esetén hívja a jóváhagyott szerviz szolgálatot.

Nem szívja fel a tisztítószer

- Használja a nyomásszabályozós sugárcsővet (Vario Power).
Forgassa el szórócsövet ütkezésig „SOFT” irányba.
- Ellenőrizze a tisztítószer adagolás szabályozójának beállítását.
- Ellenőrizze, hogy a Plug 'n' Clean tisztítószer flakon nyílással lefelé van-e a tisztítószer csatlakozón.

Tartozékok és alkatrészek

Kizárólag eredeti tartozékokat és eredeti pótalkatrészeket alkalmazzon, mivel ezek szavatolják a készülék biztonságos és zavarmentes üzemét.

A tartozékokkal és pótalkatrészekkel kapcsolatos információkat a www.kaercher.com oldalon olvashatja.

Garancia

Minden országban az illetékes forgalmazónk által kiadott garancia feltételek érvényesek. Az esetleges üzemzavarokat az Ön készülékén a garancia lejártaig költségmentesen elhárítjuk, amennyiben anyag- vagy gyártási hiba az oka. Garanciális esetben kérjük, forduljon a vásárlást igazoló bizonylattal kereskedőjéhez vagy a legközelebbi hivatalos szakszervizhez.

Műszaki adatok

Elektromos csatlakozás

Feszültség	230 V 1~50 Hz
------------	------------------

Csatlakozási teljesítmény	2,1 kW
---------------------------	--------

Védelmi fokozat	IP X5
-----------------	-------

Védelmi osztály	I
-----------------	---

Hálózati biztosító (lomha)	10 A
----------------------------	------

Vízcsatlakozás

Hozzáfolyási nyomás (max.)	0,8 MPa
----------------------------	---------

Hozzáfolyási hőmérséklet (max.)	40 °C
---------------------------------	-------

Hozzáfolyási mennyiség (min.)	10 l/perc
-------------------------------	-----------

Max. felszívi magasság	0,5 m
------------------------	-------

Teljesítmény adatok

Üzemi nyomás	12,5 MPa
--------------	----------

Max. megengedett nyomás	14,5 MPa
-------------------------	----------

Szállított mennyiség, víz	7,5 l/perc
---------------------------	------------

Maximális szállítási mennyiség	8,3 l/perc
--------------------------------	------------

Szállított mennyiség, tisztítószer	0-0,3 l/perc
------------------------------------	--------------

A kézi szórópisztoly visszalökő erőhatása	20 N
---	------

Méret és súly

Hossz	344 mm
-------	--------

Szélesség	396 mm
-----------	--------

Magasság	875 mm
----------	--------

Súly, üzemképpen a tartozékkal	14,0 kg
--------------------------------	---------

Az EN 60335-2-79 szerint megállapított értékek

Kéz-kar vibrációs kibocsátási érték	<2,5 m/s ²
-------------------------------------	-----------------------

Bizonytalanság K	0,3 m/s ²
------------------	----------------------

Hangnyomás szint L _{PA}	71 dB(A)
----------------------------------	----------

Bizonytalanság K _{PA}	2 dB(A)
--------------------------------	---------

Hangnyomás szint L _{WA} + bizonytalanság K _{WA}	86 dB(A)
---	----------

Műszaki változtatások joga fenntartva.

EU konformitási nyilatkozat

Ennellen tanúsítjuk, hogy az alábbiakban megnevezett gép tervezése és építési módja alapján az általunk forgalomba hozott kivitelben megfelel az EU irányelvek vonatkozó, alapvető biztonsági és egészségügyi követelményeinek. A gép jóváhagyásunk nélkül történő módosítása esetén ez a nyilatkozat elveszti érvényességét. A készülék megfelel az EU-ban és Magyarországon (HU) harmonizált szabványoknak.

Termék: Nagynyomású tisztító

Típus: 1.180-xxx

Vonatkozó európai közösségi irányelvek:

2000/14/EK

2014/30/EU

2006/42/EK (+2009/127/EK)

2011/65/EU

Alkalmazott harmonizált szabványok:

EN 50581

EN 55014-1:2017

EN 55014-2: 2015

EN 60335-1

EN 60335-2-79

EN 61000-3-2: 2014

EN 61000-3-3: 2013

EN 62233: 2008

Követett megfelelés megállapítási eljárás:

2000/14/EK: V. függelék

Hangteljesítményszint dB(A)

Mért: 84

Garantált: 86

Az aláírók az igazgatóság megbízásából és teljes körű meghatalmazásával járnak el.


H. Jenner

Chairman of the Board of Management


S. Reiser

Director Regulatory Affairs & Certification

A dokumentáció összeállításáért felelős:

S. Reiser

Alfred Kärcher SE & Co. KG
Alfred-Kärcher-Straße 28-40
71364 Winnenden (Germany)
Tel.: +49 7195 14-0
Fax: +49 7195 14-2212
Winnenden, 2018/10/01

Obsah

Ochrana životního prostředí	CS 5
Bezpečnost	CS 5
Používání v souladu s určením	CS 5
Popis zařízení	CS 6
Montáž	CS 6
Uvedení do provozu	CS 7
Provoz	CS 7
Přeprava	CS 8
Ukládání	CS 8
Ošetrování a údržba	CS 9
Pomoc při poruchách	CS 9
Príslušenství a náhradní díly	CS 9
Záruka	CS 9
Technické údaje	CS 10
EU prohlášení o shodě	CS 10

Ochrana životního prostředí



Obalové materiály jsou recyklovatelné. Při likvidaci obalu berte ohled na životní prostředí.



Vysloužilá zařízení obsahují cenné recyklovatelné materiály, které by měly být odevzdávány k opětovnému zhodnocení. Při likvidaci starých přístrojů berte ohled na životní prostředí.

Elektrické a elektronické přístroje jsou často tvořeny složkami, které při nesprávném používání nebo nesprávné likvidaci mohou představovat potenciální riziko pro lidské zdraví a životní prostředí.

Tyto složky jsou však nezbytné pro správnou funkci zařízení. Přístroj označený tímto symbolem nesmíte likvidovat v domovním odpadu.



Čistící práce, při kterých vzniká odpadová voda obsahující olej např. při čištění motoru či podvozku automobilu, se smí provádět výhradně na místech k tomu určených disponujících odlučovačem oleje.



Práce s čistícími prostředky se smí provádět pouze na nepropustných pracovních plochách s připojením ke kanalizaci. Nenechte proniknout čistící prostředek do vodních toků nebo do země.



Odběr vody z veřejných vodních zdrojů není v některých zemích dovoleno.

Informace o obsažených látkách (REACH)

Aktuální informace o obsažených látkách naleznete na adrese:

www.kaercher.com/REACH

Bezpečnost



Než začnete poprvé používat Váš přístroj přečtěte si tento původní provozní návod a přiložené bezpečnostní pokyny. Řiďte se těmito pokyny. Uchovejte si obě příručky pro pozdější použití nebo pro dalšího majitele.

Symbole na zařízení



Vysokotlakým vodním paprskem se nesmí mířit na osoby, zvířata, elektrickou výstroj pod napětím ani na zařízení samotné. Přístroj chraňte před mrazem.



Přístroj nesmí být připojen přímo k veřejné vodovodní síti.

Bezpečnostní prvky

▲ UPOZORNĚNÍ

- Bezpečnostní zařízení slouží k ochraně uživatele a nesmějí být měněny či obcházeny.

Přístrojový spínač

Vypínač na zařízení zabraňuje zařízení v nahodilému provozu.

Zajištění ruční stříkací pistole

Pojistné ústrojí blokuje páčku ruční stříkací pistole a brání nahodilému spuštění zařízení.

Přepadový ventil s tlakovým spínačem

Přepadový ventil brání překročení přípustného pracovního tlaku.

Uvolněním páčky na ruční stříkací pistolí vypne tlakový spínač čerpadlo a vysokotlaký vodní paprsek se přeruší. Přitažením páčky se čerpadlo opět zapne.

Motorový jistič

V případě přílišné spotřeby proudu ochranný spínač motoru vypne zařízení.

Používání v souladu s určením

Tento vysokotlaký čistič používejte výhradně v domácnosti.

- na čištění strojů, vozidel, budov, nářadí, fasád, teras, zahradního náčiní apod. vysokotlakým paprskem vody (dle potřeby použijte čistící prostředky).
- pouze příslušenství, náhradní díly a čistící prostředky schválené firmou KÄRCHER. Při používání čistících prostředků se řiďte pokyny na nich uvednými.

Popis zařízení

Objem dodávky přístroje (v závislosti na modelu) je vyobrazen na obalu. Tento návod k použití popisuje veškeré možné volitelné příslušenství.

Ilustrace viz stránka 2

- 1 Spojovací element pro přívod vody
- 2 Rychlopřípojka pro vysokotlakou hadici
- 3 Uložení pro ruční stříkáci pistoli
- 4 Vodní přípojka s integrovaným sítkem
- 5 Vypínač na přístroji "0/OFF" / "I/ON"
- 6 Dávkovací regulátor čisticího prostředku
- 7 Uložení pro ruční stříkáci pistoli
- 8 Převrácení držadlo
- 9 Plug 'n' Clean nádoby s čisticím prostředkem s připojením pro čisticí prostředek
- 10 Plug 'n' Clean nádoby s čisticím prostředkem se závěrným víkem
- 11 Uložení pro vysokotlakou hadici
- 12 Držák pro vedení do sítě
- 13 Uložení pro stříkáci trubku
- 14 Síťové napájecí vedení se zástrčkou
- 15 Dopravní kolo s krytem
- 16 Ruční stříkáci pistole
- 17 Zajištění ruční stříkáci pistole
- 18 Tlačítko k oddělení vysokotlaké hadice od ruční stříkáci pistole
- 19 Vysokotlaká hadice
- 20 Vysokotlaká trubka s frézou na nečistoty
Pro těžká znečištění
- 21 Používejte ocelovou trubku s regulací tlaku (Vario Power)
Pro obvyklé čištění
Pracovní tlak lze plynule zvyšovat od „SOFT“ do „HARD“. Pro přestavení pracovního tlaku uvolněte páčku vysokotlaké pistole a pracovní nástavec otočte do požadované polohy.
Hodí se pro práci s čisticími prostředky.

* Dodatečná výbava

- 22 Mycí kartáč
Hodí se pro práci s čisticími prostředky.
- 23 Rotující mycí kartáč
Zvláště vhodná k čištění automobilů.
- 24 Pěnová tryska s nádobou na čisticí prostředek
Čisticí prostředek je odsáván z nádoby a vzniká silná čisticí pěna.

** Navíc je potřeba

- 25 Tkaninou vyztužená hadice se standardní přípojkou.
 - minimální průměr 1/2 palce (13 mm)
 - minimální délka 7,5 m

Montáž

Před uvedením do provozu namontujte díly volně přiložené k zařízení.

Vyobrazení najdete na výklopných záložkách!

Montáž koleček

Ilustrace **A**

→ Kolečka zatlačte do úchyty, zajistěte pomocí clony se zátkou. Dbejte na směr umístění zátky.

Montáž ukládacího místa pro ruční stříkáci pistoli

Ilustrace **B**

→ Nasadte spodní držák do drážek a zasuňte směrem dopředu. Uslyšíte, jak držák zaskočí.

→ Nasadte horní držák a tlačte dolů až na doraz.

Montáž přepravní rukojeti

Potřebovat budete 2 přiložené šrouby a křížový šroubovák PH 2.

Ilustrace **C**

→ Zasuňte přepravní rukojeť do drážky a pomocí 2 šroubů ji zajistěte.

Montáž dávkovacího regulátoru čisticího prostředku

Potřebovat budete 2 přiložené šrouby a křížový šroubovák PH 2.

Ilustrace **D**

→ Nasadte obě hadice pro čisticí prostředek na přípojky.

Ilustrace **E**

→ Nasadte regulátor dávkování a pomocí dvou šroubů jej upevněte.

Upozornění: Při montáži je nezbytné, abyste dbali na upevnění spony regulátoru dávkování do příslušných drážek na tělese zařízení.

Uvedení do provozu

- Přístroj postavte na rovné ploše.

Ilustrace **F**

- Zasuňte vysokotlakou hadici do ruční stříkácí pistole tak, aby slyšitelně zaskočila.

Upozornění: Dbejte na správné seřízení připojovací matice.

Prověřte bezpečné spojení tahem za vysokotlakou hadici.

Ilustrace **G**

- Zasuňte vysokotlakou hadici do rychlopřipojky tak, aby slyšitelně zaskočila.

Upozornění: Dbejte na správné seřízení připojovací matice.

- Prověřte bezpečné spojení tahem za vysokotlakou hadici.
- Zapojte síťovou zástrčku do zásuvky.

Přívod vody

Hodnoty připojení viz typový štítek, resp. Technické údaje.

POZOR

Nečistoty ve vodě mohou poškodit vysokotlaké čerpadlo a příslušenství. Na ochranu doporučujeme použití vodního filtru KÄRCHER (zvláštní příslušenství, obj. číslo 4.730-059).

Zásobování vodou z přívodu vody

Dbejte pokynů příslušné místní organizace zajišťující zásobování vodou.

Ilustrace **H**

- Spojku našroubujte na vodovodní přípojku zařízení.

Ilustrace **I**

- Nasaďte hadici přívodu vody na spojkou u vodovodní přípojky.
- Vodní hadici připojte k vodovodní síti.
- Zcela otevřete vodovodní kohoutek.

Nasávání vody z otevřených nádrží

Tento vysokotlaký čistič je díky sací hadici KÄRCHER se zpětným ventilem (zvláštní příslušenství obj. č. 4.440-238) vhodný k nasávání povrchové vody např. z kádi na dešťovou vodu nebo tůň apod. (ohledně max. sací výšky viz technická data).

- Odmontujte spojkou z vodovodní přípojky.
- Naplňte sací hadici vodou.
- Sací hadici našroubujte na vodní přípojku přístroje a zavěste do vodního zdroje (např. kádě na dešťovou vodu).

Před uvedením do provozu přístroj odvodzdušněte.

- Zapněte přístroj "I/ON".
 - Odjistěte páčku na stříkácí pistoli.
 - Zatáhněte za páčku, zařízení se zapne.
 - Nechte běžet přístroj tak dlouho (max. 2 minuty), až s ruční stříkácí pistolí vychází voda bez bublinek.
 - Uvolněte stisk páčky na stříkácí pistoli.
- Upozornění:** Jestliže se páčka znovu uvolní, zařízení se znovu vypne. Vysoký tlak zůstává v systému zachován.
- Zajistěte páčku stříkácí pistole.

Provoz

POZOR

Chod nasucho po dobu delší než 2 minuty vede k poškození vysokotlakého čerpadla. Pokud přístroj během 2 minut nevytvorí tlak, vypněte jej a postupujte podle pokynů v kapitole „Návoděda při poruchách“.

Provoz s vysokým tlakem

⚠ UPOZORNĚNÍ

Při čištění lakovaných povrchů dodržujte minimální vzdálenost 30 cm, abyste zabránili poškození plochy.

POZOR

Nečistěte pneumatiky, lak nebo citlivé povrchy jako dřevěnou pomocí frézy na nečistoty, hrozí poškození.

Ilustrace **J**

- Stříkácí trubku nasaďte na stříkácí pistoli a otočným o 90° ji zajistěte.
 - Zapněte přístroj "I/ON".
 - Odjistěte páčku na stříkácí pistoli.
 - Zatáhněte za páčku, zařízení se zapne.
- Upozornění:** Jestliže se páčka znovu uvolní, zařízení se znovu vypne. Vysoký tlak zůstává v systému zachován.

Provoz s použitím čisticího prostředku

Upozornění: Čisticí prostředek lze přidávat pouze při nízkém tlaku.

⚠ NEBEZPEČÍ

Používáte-li čisticí prostředky musíte dodržovat bezpečnostní list výrobce čisticího prostředku, zejména upozornění na osobním ochranném vybavení.

Pokyny k práci s čisticím prostředkem: Nejobvyklejší čisticí prostředky KÄRCHER pro tyto přístroje je možné zakoupit již připravené k použití v Plug 'n' Clean nádobě na čisticí prostředek s uzavíracím víkem. Takto se vyhněte zbytečnému přeplňování resp. naplňování.

Ilustrace **K**

- Sejměte víko Plug 'n' Clean z nádoby na čisticí prostředek a nádobu zasuňte na přípojku pro čisticí prostředek otvorem dolů.

Ilustrace **L**

- Nasávaný množství roztoku čisticího prostředku nastavte dávkovacím regulátorem čisticího prostředku.
 - Používejte ocelovou trubku s regulací tlaku (Vario Power).
 - Otáčejte pracovním nastavcem až na doraz ve směru „SOFT“.
- Upozornění:** Tímto způsobem se roztok čisticího prostředku za provozu přimíchává k vodnímu páprsku.

Volitelné

- Naplňte nádobu na čisticí prostředek roztokem čisticího prostředku (řídte se pokyny k dávkování na nádobě s čisticím prostředkem).
- Připojte pěnovou trysku k nádobě na čisticí prostředek.
- Pěnovou trysku nasaďte na stříkácí pistoli a otočným o 90° ji zajistěte.

Doporučovaná metoda čištění

- Čisticí prostředek úsporně nastříkejte na suchý povrch a nechte působit (ne však zaschnout).
- Uvolněnou nečistotu opláchněte paprskem vysokého tlaku.

Provoz s mycím kartáčem

POZOR

Nebezpečí poškození laku.

Při práci s čistícím kartáčem musí být kartáč zabaven nečistot nebo jiných částic.

- Mycí kartáč nasadíte na stříkací pistoli a otočením o 90° jej zajistíte.

Upozornění: Je-li potřeba, je možné při práci s čisticím prostředkem použít také mycí kartáče.

Přerušení provozu

- Uvolněte stisk páčky na stříkací pistoli.
- Zajistěte páčku stříkací pistole.
- Ruční stříkací pistoli zasuňte do uložení pro ruční stříkací pistoli.
- Při delších přestávkách v práci (přes 5 minut) přístroj ještě vypněte vypínačem „0/OFF“.

Ukončení provozu

△ UPOZORNĚNÍ

Vysokotlakou hadicí odpojujte od ruční stříkací pistole nebo od zařízení pouze, pokud v systému není tlak.

- Vysuňte Plug 'n' Clean nádobu na čisticí prostředek z úchytu a uzavřete víkem. Chcete-li nádrž uskladnit, otočte ji o 180° a umístěte do úchytu.
- Uvolněte stisk páčky na stříkací pistoli.
- Zařízení vypněte „0/OFF“.
- Vytáhněte zástrčku ze sítě.
- Zavřete vodovodní kohoutek.
- Stiskněte páčku na stříkací pistoli za účelem odstranění zbylého tlaku ze systému.
- Zajistěte páčku stříkací pistole.
- Odpojte zařízení od přívodu vody.

Přeprava

△ UPOZORNĚNÍ

*Nebezpečí úrazu a nebezpečí poškození!
Dbejte na hmotnost přístroje při přepravě.*

Ruční přeprava

- Přístroj tahejte za přepravní úchyt.

Přeprava ve vozidle

- Přeprava v poloze na ležato: Vysuňte Plug 'n' Clean nádobu na čisticí prostředek z úchytu a uzavřete víkem.
- Zajistěte přístroj proti sklouznutí a převrácení.

Ukládání

△ UPOZORNĚNÍ

*Nebezpečí úrazu a nebezpečí poškození!
Dbejte na hmotnost přístroje při jeho uskladnění.*

Uložení přístroje

- Přístroj odstavte na rovné ploše.
- Kryt rychlopřípojky pro vysokotlakou hadici tlačte ve směru šípky a vysokotlakou hadici vytáhněte.
- Stiskněte tlačítko pro odpojení na ruční stříkací pistoli a odpojte vysokotlakou hadici od ruční stříkací pistole.
- Ruční stříkací pistoli zasuňte do uložení pro ruční stříkací pistoli.
- Stříkací trubku zaaretujte v uložení pro stříkací trubku.
- Síťové napájecí vedení, vysokotlakou hadici a příslušenství uložte na zařízení.

Před dlouhodobým uskladněním, např. v zimě navíc dodržujte pokyny v kapitole Péče.

Ochrana proti zamrznutí

POZOR

Ne zcela vyprázdněné přístroje a příslušenství mohou být znehodnoceny mrazem. Zcela vyprázdňuje přístroj a příslušenství a chraňte je před mrazem.

Aby nedošlo ke škodám:

- Ze zařízení vypusťte veškerou vodu: zařízení zapněte bez připojené vysokotlaké hadice a bez připojeného přívodu vody (na max. 1 minutu) a počkejte, dokud z vysokotlakého přípoje nepřestane vytékat voda. Zařízení vypněte.
- Zařízení s úplným příslušenstvím ukládejte na místo chráněné před mrazem.

Ošetřování a údržba

⚠ NEBEZPEČÍ

Nebezpečí úrazu elektrickým proudem.

- Před každou prací na zařízení vždy zařízení vypněte a vytáhněte síťovou zástrčku.

Vyčistěte síto na přívodu vody

- Odmontujte spojku z vodovodní přípojky.

POZOR

Síto nesmí být poškozeno.

Ilustrace **M**

- Vytáhněte síto pomocí plochých kleští.
- Vyčistěte síto pod tekoucí vodou.
- Síto opět nasadte do vodovodní přípojky.

Vyčistěte filtr na čisticí prostředek

- Sejměte filtr ze sací hadice na čisticí prostředky a opláchněte jej pod tekoucí vodou.

Údržba

Zařízení je bezúdržbové.

Pomoc při poruchách

Drobné poruchy můžete odstranit sami s pomocí následujících údajů.

V případě nejistoty se laskavě obraťte na autorizovaný zákaznický servis.

⚠ NEBEZPEČÍ

Nebezpečí úrazu elektrickým proudem.

- Před každou prací na zařízení vždy zařízení vypněte a vytáhněte síťovou zástrčku.

Přístroj neběží

- Zatáhněte za páčku stříkací pistole, zařízení se zapne.
- Zkontrolujte, zda napětí uvedené na typovém štítku přístroje souhlasí s napětím zdroje elektrického proudu.
- Zkontrolujte, zda není síťové napájecí vedení poškozeno.
- Přetížení motoru, jistič motoru se aktivoval.
 - Zařízení vypněte „0/OFF“.
 - Přístroj nechte vychladnout po dobu **jedné hodiny**.
 - Přístroj zapněte a znovu uveďte do provozu.
- Pokud se porucha objeví opakovaně, nechte přístroj zkontrolovat zákaznickou službou.

Zařízení se nerozbíhá, motor hučí

Pokles napětí v důsledku slabé elektrické sítě nebo při použití prodlužovacího kabelu.

- Při zapínání nejprve přitáhněte páčku ruční stříkací pistole a teprve poté přepněte vypínač zařízení na "I/ON".

Zařízení nelze natlakovat

- Zkontrolujte nastavení stříkací trubky.
- Zkontrolujte, zda je u přívodu vody dostatečný průtok.
- Síto ve vodní přípojce vyjměte plochými kleštěmi a vyčistěte je pod tekoucí vodou.
- Zařízení odvzdušněte: Zařízení zapněte bez připojené vysokotlaké hadice a čekejte (max. 2 minuty), dokud z vysokotlaké přípojky nezačne vystupovat voda bez bublin. Zařízení vypněte a znovu připojte vysokotlakou hadici.

Silné kolísání tlaku

- Vyčistěte vysokotlakou trysku: Odstraňte jehlou nečistoty z otvoru trysky a zřepdu ji propláchněte vodou.
- Zkontrolujte množství přiváděné vody.

Zařízení je netěsné

- Mírná netěsnost zařízení je podmíněna technicky. Při značné netěsnosti je třeba řešením pověřit autorizovaný zákaznický servis.

Čisticí prostředek není nasáván

- Používejte ocelovou trubku s regulací tlaku (Vario Power). Otáčejte pracovním nastávcem až na doraz ve směru „SOFT“.
- Zkontrolujte nastavení dávkovacího regulátoru čisticího prostředku.
- Zkontrolujte, zda je Plug 'n' Clean nádoba na čisticí prostředek umístěna v přípojce na čisticí prostředek otvorem dolů.

Příslušenství a náhradní díly

Používejte pouze originální příslušenství a originální náhradní díly, ty poskytují záruku bezpečného a bezporuchového provozu přístroje. Informace o příslušenství a náhradních dílech naleznete na adrese www.kaercher.com.

Záruka

V každé zemi platí záruční podmínky vydané příslušnou distribuční společností. Případné poruchy zařízení odstraníme během záruční lhůty bezplatně, pokud byl jejich příčinou vadný materiál nebo výrobní závady. V případě uplatňování nároku na záruku se s dokladem o zakoupení obraťte na prodejce nebo na nejbližší oddělení služeb zákazníkům.

Technické údaje

Připojení elektrického proudu

Napětí 230 V
1~50 Hz

Příkon 2,1 kW

Stupeň krytí IP X5

Třída krytí I

Síťová pojistka (pomalá) 10 A

Přívod vody

Přívodní tlak (max.) 0,8 MPa

Teplota přívodu (max.) 40 °C

Příváděné množství (min.) 10 l/min

Max. sací výška 0,5 m

Výkonové parametry

Pracovní tlak 12,5 MPa

Max. přípustný tlak 14,5 MPa

Čerpané množství vody 7,5 l/min

Maximální výkon čerpadla 8,3 l/min

Čerpané množství čisticího prostředku 0-0,3 l/min

Síla zpětného nárazu vysokotlaké pistole 20 N

Rozměry a hmotnost

Délka 344 mm

Šířka 396 mm

Výška 875 mm

Hmotnost přístroje připraveného k provozu s příslušenstvím 14,0 kg

Zjištěné hodnoty dle EN 60335-2-79

Hodnota vibrace ruka-paže <2,5 m/s²

Kolisavost K 0,3 m/s²

Hladina akustického tlaku L_{PA} 71 dB(A)

Kolisavost K_{PA} 2 dB(A)

Hladina akustického výkonu L_{WA} + Kolisavost K_{WA} 86 dB(A)

Technické změny jsou vyhrazeny.

EU prohlášení o shodě

Tímto prohlašujeme, že níže označené stroje odpovídají jejich základní koncepcí a konstrukčním provedením, stejně jako námi do provozu uvedenými konkrétními provedeními, příslušným zásadním požadavkům o bezpečnosti a ochraně zdraví směrnic EU. Při jakýchkoli na stroji provedených změnách, které nebyly námi odsouhlaseny, pozbyvá toto prohlášení svou platnost.

Výrobek: Vysokotlaký čistič

Typ: 1.180-xxx

Příslušné směrnice EU:

2000/14/ES

2014/30/EU

2006/42/ES (+2009/127/ES)

2011/65/EU

Použité harmonizační normy

EN 50581

EN 55014-1:2017

EN 55014-2: 2015

EN 60335-1

EN 60335-2-79

EN 61000-3-2: 2014

EN 61000-3-3: 2013

EN 62233: 2008

Použitý postup posuzování shody:

2000/14/ES: Příloha V

Hladinu akustického dB(A)

Namerenou: 84

Garantovanou: 86

Níže podepsaní jednají z pověření a se zplnomocněním představenstva společnosti.


H. Jenner

Chairman of the Board of Management


S. Reiser

Director Regulatory Affairs & Certification

Zplnomocněná osoba pro sestavení dokumentace:

S. Reiser

Alfred Kärcher SE & Co. KG
Alfred-Kärcher-Straße 28-40
71364 Winnenden (Germany)

Tel.: +49 7195 14-0

Fax: +49 7195 14-2212

Winnenden, 2018/10/01

Vsebinsko kazalo

Varstvo okolja	SL 5
Varnost	SL 5
Namenska uporaba	SL 5
Opis naprave	SL 6
Montaža	SL 6
Zagon	SL 7
Obratovanje	SL 7
Transport	SL 8
Skladiščenje	SL 8
Vzdrževanje	SL 9
Pomoč pri motnjah	SL 9
Pribor in nadomestni deli	SL 9
Garancija	SL 9
Tehnični podatki	SL 10
Izjava EU o skladnosti	SL 10

Varstvo okolja



Emblažni materiali so primerni za recikliranje. Embalažo zavrzite okolju prijazno.



Stare naprave vsebujejo dragocene za recikliranje primerne materiale, ki jih je treba odvesti za ponovno uporabo. Stare naprave zavrzite okolju prijazno.

Električne in elektronske naprave imajo pogosto sestavne dele, ki pri nepravilnem ravnanju ali odstranjevanju med odpadke lahko predstavljajo nevarnost za zdravje ljudi in okolje. Ti sestavni deli so kljub temu pomembni za pravilno delovanje naprav. Naprav, označenih s tem simbolom, ne smete odvreči med gospodinjske odpadke.



Čiščenja, pri katerih nastaja odpadna voda, ki vsebuje olje, npr. pranje motorjev, pranje podvozij, se smejo izvajati le na mestih za pranje z izločevalnikom olja.



Dela s čistili se smejo izvajati le na delovnih površinah, ki so neprepustne za tekočine, in imajo priključek na kanalizacijo za umazano vodo. Preprečite pronicanje čistil v vodotoke ali zemljo.



Odvzem vode iz javnih voda v nekaterih državah ni dovoljen.

Opozorila k sestavinam (REACH)

Aktualne informacije o sestavinah najdete na:

www.kaercher.com/REACH

Varnost



Pred prvo uporabo vaše naprave preberite to originalno navodilo za uporabo in priložene varnostne napotke. Ravnajte v skladu z njimi. Oba zvezka shranite za kasnejšo uporabo ali za naslednjega lastnika.

Simboli na napravi



Visokotlačnega curka se ne sme usmerjati v osebe, živali, aktivno električno opremo ali na samo napravo.

Napravo zaščitite pred zmrzaljo.



Naprave se ne sme priključiti neposredno na javno omrežje pitne vode.

Varnostne naprave

PREVIDNOST

- Varnostne naprave služijo za zaščito uporabnika in se jih ne sme spreminjati ali ignorirati.

Stikalo naprave

Stikalo naprave preprečuje nehoteno delovanje naprave.

Zapah ročne brizgalne pištole

Zapah zapira ročico ročne brizgalne pištole in preprečuje nehoten vklop naprave.

Prelivni ventil s tlačnim stikalom

Prelivni ventil preprečuje prekoračitev dovoljenega delovnega tlaka.

Če ročico na ročni brizgalni pištoli spustite, tlačno stikalo izklopi črpalko, visokotlačni curek se ustavi. Če ročico povlečete, se črpalka ponovno vklopi.

Stikalo za zaščito motorja

V primeru previsoke porabe električne energije izklopi motorno zaščitno stikalo stroj.

Namenska uporaba

Ta visokotlačni čistilnik uporabljajte izključno za privatno gospodinjstvo:

- za čiščenje strojev, vozil, zgradb, orodja, fasad, teras, vrtnega orodja itd. z visokotlačnim vodnim curkom (po potrebi z dodatkom čistilnih sredstev).
- z deli pribora, nadomestnimi deli in čistilnimi sredstvi, ki jih dopušča podjetje KÄRCHER. Upoštevajte navodila, ki so priložena čistilnim sredstvom.

Opis naprave

Obseg dobave naprave (odvisno od modela) je prikazan na embalaži. V teh navodilih za uporabo so opisane vse možne opcije.

Za slike glejte stran 2

- 1 Spojni del za priključek za vodo
- 2 Hitri priključek za visokotlačno gibko cev
- 3 Shranjevalo za ročno brizgalno pištolo
- 4 Vodni priključek z vgrajenim sitom
- 5 Stikalo naprave „0/OFF“ / „I/ON“
- 6 Dozirnik za čistilno sredstvo
- 7 Shranjevalo za ročno brizgalno pištolo
- 8 Transportni ročaj
- 9 Shranjevalo Plug 'n' Clean steklenice za čistilno sredstvo s priključkom za čistilno sredstvo
- 10 Plug 'n' Clean steklenice za čistilno sredstvo z zapornim pokrovom
- 11 Shranjevalo za visokotlačno gibko cev
- 12 Shranjevalna kljuka za omrežni priključni kabel
- 13 Shranjevalo za brizgalno cev
- 14 Omrežni priključni vodnik z omrežnim vtičem
- 15 Transportno kolo s kolesnim pokrovom
- 16 Ročna brizgalna pištola
- 17 Zapah ročne brizgalne pištole
- 18 Tipka za ločitev visokotlačne gibke cevi od ročne brizgalne pištole
- 19 Visokotlačna cev
- 20 Brizgalna cev s strgalom za umazanijo za trdovratno umazanijo
- 21 Brizgalna cev z reguliranjem tlaka (Vario Power) za običajne čistilne naloge
Delovni tlak lahko brezstopenjsko povišate s „SOFT“ na „HARD“. Da spremenite delovni tlak, spustite ročico visokotlačne pištole in brizgalno cev zavrtite v zeleni položaj.
Primerno za delo s čistilnimi sredstvi.

* Opcijsko

- 22 Krtača za pranje
Primerno za delo s čistilnimi sredstvi.
- 23 Rotacijska krtača za pranje
Posebej primerna za avtomobilsko čiščenje.
- 24 Šoba za peno s posodo za čistilo
Iz posode se sesa čistilo in nastane učinkovita pena čistila.

** Dodatno potrebno

- 25 S platnom ojačana gibka vodna cev z običajnim priključkom.
 - Premer najmanj 1/2" (13 mm)
 - Dolžina najmanj 7,5 m

Montaža

Pred zagonom montirajte napravi prosto priložene dele.
Za slike glejte razklopne strani!

Montiranje koles

Slika **A**

→ Kolesa potisnite v nosilec, zavarujte s slepim členom s čepom. Upoštevajte usmeritev čepa.

Montiranje shranjevala za ročno brizgalno pištolo

Slika **B**

→ Spodnje držalo vstavite v vdolbine in potisnite naprej, da se slišno zaskoči.

→ Namestite zgornje držalo vodo in ga pritisnite do konca navzdol.

Montiranje transportnega ročaja

Potrebujete 2 priložena vijaka in križni izvijač PH 2.

Slika **C**

→ Transportni ročaj potisnite v vodilo in ga zavarujte z 2 vijakoma.

Montiranje dozirnika za čistilno sredstvo

Potrebujete 2 priložena vijaka in križni izvijač PH 2.

Slika **D**

→ Obe gibki cevi natakните na priključke.

Slika **E**

→ Namestite dozirnik in pritrdite z 2 vijaki.

Opozorilo: Pri montaži obvezno pazite na to, da se vezice dozirnika fiksirajo v predvidene vdolbine na ohišju.

Zagon

- Napravo postavite na ravno površino.

Slika **F**

- Vtaknite visokotlačno gibko cev v ročno brizgalno pištolo, dokler se slišno ne zaskoči.

Opozorilo: Pazite na pravilno usmerjenost priključne električne napeljave. Preverite varno povezavo s potegom za visokotlačno cev.

Slika **G**

- Vtaknite visokotlačno gibko cev v hitri priključek, dokler se slišno ne zaskoči.
- Opozorilo:** Pazite na pravilno usmerjenost priključne električne napeljave.
- Preverite varno povezavo s potegom za visokotlačno cev.
- Omrežni vtič vtaknite v vtičnico.

Oskrba z vodo

Priključne vrednosti glejte na tipski tablici / v tehničnih podatkih.

POZOR

Nečistoče v vodi lahko poškodujejo visokotlačno črpalko in pribor. Za zaščito se priporoča uporaba vodnega filtra podjetja KÄRCHER (poseben pribor, naročniška številka 4.730-059).

Oskrba z vodo iz vodovoda

Upošteвайте predpise vodovodnega podjetja.

Slika **H**

- Priložen spojni del privijte na vodni priključek naprave.

Slika **I**

- Gibko cev za dotok vode nataknite na spojko na vodnem priključku.
- Gibko vodno cev priključite na oskrbo z vodo.
- Vodno pipo popolnoma odprite.

Sesanje vode iz odprtih posod

Ta visokotlačni čistilnik je s KÄRCHERjevo gibko sesalno cevjo s protipovratnim filtrom (posebni pribor, naroč. št. 4.440-238) primeren za sesanje površinske vode npr. iz sodov za deževnico ali ribnikov (za maksimalno višino črpanja glejte tehnične podatke).

- Odstranite spojko z vodnega priključka.
- Gibko sesalno cev napolnite z vodo.
- Gibko sesalno cev privijte na vodni priključek naprave in obesite v vodni vir (na primer sod za deževnico).

Pred obratovanjem napravo odzračite.

- Vključite napravo "I/ON".
- Deblokirajte ročico ročne brizgalne pištole.
- Potegnite ročico, naprava se vklopi.
- Pustite napravo, da teče (max. 2 minuti), dokler voda na ročni brizgalni pištoli ne izstopa brez mehurčkov.
- Spustite ročico ročne brizgalne pištole.
- Opozorilo:** Če se ročica ponovno spusti, se naprava ponovno izklopi. Visok tlak se v sistemu ohrani.
- Zaprite ročico ročne brizgalne pištole.

Obratovanje

POZOR

Suhi tek, ki traja več kot 2 minuti, lahko vodi do poškodb visokotlačne črpalke. Če naprava v 2 minutah ne izgradi nobenega tlaka, napravo izklopite in postopajte v skladu z napotki v poglavju „Pomoč pri motnjah“.

Delo z visokom tlakom

⚠ **PREVIDNOST**

Pri čiščenju lakiranih površin upoštevajte razdaljo curkam najmanj 30 cm, da preprečite poškodbe

POZOR

Avtomobilskih gum, laka ali občutljivih površin kot je les ne čistite s stgalom za umazanijo, nevarnost poškodbe.

Slika **J**

- Brizgalno cev vtaknite v ročno brizgalno pištolo in jo pritrдите z obračanjem za 90°.
- Vključite napravo "I/ON".
- Deblokirajte ročico ročne brizgalne pištole.
- Potegnite ročico, naprava se vklopi.
- Opozorilo:** Če se ročica ponovno spusti, se naprava ponovno izklopi. Visok tlak se v sistemu ohrani.

Obratovanje s čistilom

Napotek: Čistilno sredstvo se lahko dodaja le v področju nizkega tlaka.

⚠ **NEVARNOST**

Pri uporabi čistilnih sredstev je treba upoštevati varnostni list proizvajalca čistilnega sredstva, še posebej napotke o osebni zaščitni opremi.

Opozorila za čistilna sredstva: Najbolj uporabljena čistilna sredstva podjetja KÄRCHER je mogoče za te naprave kupiti že pripravljena za uporabo v Plug 'n' Clean steklenici za čistilno sredstvo z zapornim pokrovom. Tako odpade nadležno pretakanje oz. polnjenje.

Slika **K**

- Snemite pokrov s Plug 'n' Clean steklenice za čistilno sredstvo in steklenico za čistilno sredstvo z odprtino navzdol pritisnite v priključek za čistilno sredstvo.

Slika **L**

- Sesalno količino raztopine čistilnega sredstva nastavite z dozirnikom za čistilno sredstvo.
- Uporabite brizgalno cev z reguliranjem tlaka (Vario Power).
- Brizgalno cev do konca zavrtite v smeri „SOFT“.
- Opozorilo:** S tem se pri obratovanju raztopina čistilnega sredstva primeša vodnemu curku.

Opcijsko

- Raztopino čistilnega sredstva napolnite v posodo za čisto šobo za peno (upoštevajte navedbe doziranja na navoju čistilnega sredstva).
- Šobo za peno spojite s posodo za čisto.
- Šobo za peno vtaknite v ročno brizgalno pištolo in jo pritrдите z obračanjem za 90°.

Priporočljiva metoda čiščenja

- Čistilno sredstvo varčno razpršite po suhi površini in pustite, da učinkuje (vendar se ne sme posušiti).
- Raztopljeno umazanijo splaknite z visokotlačnim curkom.

Obratovanje s pralno krtačo

POZOR

Nevarnost poškodb laka

Pri delih s pralno krtačo mora biti le-ta brez umazanje ali drugih delcev.

- Pralno krtačo vtaknite v ročno brizgalno pištolo in jo pritrdite z obračanjem za 90°.

Opozorilo: Po potrebi se lahko uporabijo tudi pračne krtače za delo s čistilnim sredstvom.

Prekinitev obratovanja

- Spustite ročico ročne brizgalne pištole.
- Zaprite ročico ročne brizgalne pištole.
- Ročno brizgalno pištolo vtaknite v shranjevalo za ročno brizgalno pištolo.
- Pri daljših delovnih premorih (več kot 5 minut) napravo dodatno izklopite „0/OFF“.

Zaključek obratovanja

⚠ PREVIDNOST

Visokotlačno gibko cev ločite z ročne pršilne pištole ali naprave le, če v sistemu ni tlaka.

- Izvlecite Plug 'n' Clean steklenico za čistilno sredstvo iz nosilca in zaprite s pokrovom. Za shranjevanje postavite v nosilec obrnjeno za 180°.
- Spustite ročico ročne brizgalne pištole.
- Izklopite napravo "0/OFF".
- Izvlecite omrežni vtič iz vtičnice.
- Zaprite pipo.
- Pritisnite ročico ročne brizgalne pištole, da iz sistema izpustite še obstoječi tlak.
- Zaprite ročico ročne brizgalne pištole.
- Napravo ločite z oskrbe z vodo.

Transport

⚠ PREVIDNOST

*Nevarnost osebnih poškodb in poškodb stvari!
Pri transportu upoštevajte težo naprave.*

Ročni transport

- Napravo vlecite za transportni ročaj.

Transport v vozilih

- Pred transportom v ležečem položaju: Izvlecite Plug 'n' Clean steklenico za čistilno sredstvo iz nosilca in zaprite s pokrovom.
- Napravo zavarujte proti zdrsu in prevrnitvi.

Skladiščenje

⚠ PREVIDNOST

*Nevarnost osebnih poškodb in poškodb stvari!
Pri shranjevanju upoštevajte težo naprave.*

Shranjevanje naprave

- Postavite napravo na ravno površino.
- Ohišje hitrega priključka za visokotlačno gibko cev pritisnite v smeri puščice in izvlecite visokotlačno gibko cev.
- Pritisnite ločilno na ročni brizgalni pištoli in ločite visokotlačno gibko cev od ročne brizgalne pištole.
- Ročno brizgalno pištolo vtaknite v shranjevalo za ročno brizgalno pištolo.
- Brizgalno cev zaskočite v shranjevalo za brizgalno cev.
- Omrežni priključni kabel, visokotlačno gibko cev in pribor pospravite na napravo.

Pred daljšim shranjevanjem, npr. v času zime, dodatno upoštevajte napotke v poglavju Vzdrževanje.

Zaščita pred zamrznitvijo

POZOR

Zmrzal lahko uniči naprave in pribor, pri katerih voda ni bila popolnoma izpraznjena. Napravo in pribor popolnoma izpraznite in zaščitite pred zmrzaljo.

Da preprečite škode:

- Popolna izpraznitev vode iz naprave: Napravo vklopite brez priključene visokotlačne gibke cevi in brez priključene oskrbe z vodo (max. 1 min.) in počakajte, dokler iz visokotlačnega priključka ne izstopa več voda. Izklopite napravo.
- Napravo s celotnim priborom shranjujte v prostoru, varnem pred zmrzaljo.

Vzdrževanje

⚠ NEVARNOST

Nevarnost električnega udara.

- Pred vsemi deli na napravi, izklopite napravo in izvlecite omrežni vtič.

Čiščenje sita v vodnem priključku

- Odstranite spojko z vodnega priključka.

POZOR

Sito se ne sme poškodovati.

Slika **M**

- Sito izvlecite s kleščami.
- Sito očistite pod tekočo vodo.
- Sito ponovno vstavite v vodni priključek.

Čiščenje filtra za čistilno sredstvo

- Filter izvlecite iz gibke sesalne cevi za čistilno sredstvo in ga očistite pod tekočo vodo.

Vzdrževanje

Naprave ni treba vzdrževati.

Pomoč pri motnjah

Manjše motnje lahko odpravite sami s pomočjo naslednjega pregleda.

V primeru dvoma se obrnite pooblaščen servisni službi.

⚠ NEVARNOST

Nevarnost električnega udara.

- Pred vsemi deli na napravi, izklopite napravo in izvlecite omrežni vtič.

Naprava ne deluje

- Potegnite ročico ročne brizgalne pištole, naprava se vklopi.
- Preverite, ali na tipski tablici navedena napetost ustreza napetosti vira električnega toka.
- Omrežni priključni vodnik pregledajte glede poškodb.
- Motor je preobremenjen, sprožilo se je zaščitno stikalo motorja.
 - Izklopite napravo "0/OFF".
 - Pustite, da se naprava **eno uro** ohlaja.
 - Napravo vklopite in jo ponovno zaženite.
- Če se motnja večkrat pojavi, naj napravo preveri uporabniški servis.

Naprava se ne zažene, motor brenči

Padec napetosti zaradi šibkega električnega omrežja ali ob uporabi električnega podaljška.

- Ob vklopu najprej povlecite ročico ročne brizgalne pištole, nato stikalo naprave postavite na „I/ON“.

Naprava ne dosega zadostnega tlaka

- Preverite nastavitve na brizgalni cevi.
- Preverite zadostni pretok oskrbe z vodo.
- Sito v priključku za vodo izvlecite s ploščatimi kleščami in ga očistite pod tekočo vodo.
- Prezračite napravo: Napravo vklopite brez priključene visokotlačne gibke cevi in počakajte (največ 2 minuti), dokler voda na visokotlačnem priključku ne izstopa brez mehurčkov. Napravo izklopite in ponovno priklopite visokotlačno cev.

Močna nihanja tlaka

- Čiščenje visokotlačne šobe: Iz šobne izvrtine z iglo odstranite umazanijo in jo od spredaj splaknite z vodo.
- Preverite količino dotoka vode.

Naprava je netesna

- Neznatna netesnost naprave je tehnično pogojena. Pri močnejši netesnosti se obrnite na pooblaščen servisno službo.

Čistilno sredstvo se ne vsesava

- Uporabite brizgalno cev z reguliranjem tlaka (Vario Power).
Brizgalno cev do konca zavrtite v smeri „SOFT“.
- Preverite nastavitve na dozirniku za čistilno sredstvo.
- Preverite, če Plug 'n' Clean steklenica za čistilno sredstvo sedi z odprtino navzdol v priključku za čistilno sredstvo.

Pribor in nadomestni deli

Uporabljajte samo originalen pribor in originalne nadomestne dele, ki zagotavljajo varno in nemoteno delovanje naprave.

Informacije o priboru in nadomestnih delih najdete na www.kaercher.com.

Garancija

V vsaki državi veljajo garancijski pogoji, ki jih določa naše prodajno predstavništvo. Morebitne motnje na napravi, ki so posledica materialnih ali proizvodnih napak, v času garancije brezplačno odpravljamo. V primeru uveljavljanja garancije, se z originalnim računom obrnite na prodajalca oziroma najbližji uporabniški servis.

Tehnični podatki

Električni priključek

Napetost 230 V
1~50 Hz

Priključna moč 2,1 kW

Stopnja zaščite IP X5

Razred zaščite I

Omrežna varovalka (inertna) 10 A

Vodni priključek

Pritisk dotoka (maks.) 0,8 MPa

Temperatura dotoka (maks.) 40 °C

Količina dotoka (min.) 10 l/min

Max. sesalna višina 0,5 m

Podatki o zmogljivosti

Delovni tlak 12,5 MPa

Maks. dovoljeni tlak 14,5 MPa

Črpalna količina, voda 7,5 l/min

Črpalna količina, maksimalna 8,3 l/min

Črpalna količina, čistilno sredstvo 0-0,3 l/min

Povratna sila ročne brizgalne pištole 20 N

Mere in teže

Dolžina 344 mm

Širina 396 mm

Višina 875 mm

Teža, pripravljeno za uporabo s
priborom 14,0 kg

Ugotovljene vrednosti v skladu z EN 60335-2-79

Vrednost vibracij dlan-roka <2,5 m/s²

Negotovost K 0,3 m/s²

Nivo hrupa L_{PA} 71 dB(A)

Negotovost K_{PA} 2 dB(A)

Nivo hrupa ob obremenitvi L_{WA} +
negotovost K_{WA} 86 dB(A)

Pridržujemo si pravico do tehničnih sprememb.

Izjava EU o skladnosti

S to izjavo potrjujemo, da spodaj omenjeni stroj zaradi svoje zasnove in načina izdelave ustreza temeljnim varnostnim in zdravstvenim zahtevam EU-standardov. Ta izjava izgubi svojo veljavnost, če kdo napravo spremeni brez našega soglasja.

Proizvod: visokotlačni čistilec

Tip: 1.180-xxx

Zadevne direktive EU:

2000/14/ES

2014/30/EU

2006/42/ES (+2009/127/ES)

2011/65/EU

Uporabljeni usklajeni standardi:

EN 50581

EN 55014-1:2017

EN 55014-2: 2015

EN 60335-1

EN 60335-2-79

EN 61000-3-2: 2014

EN 61000-3-3: 2013

EN 62233: 2008

Postopek ocenjevanja skladnosti:

2000/14/ES: Priloga V

Raven zvočne moči dB(A)

Izmerjeno: 84

Zajamčeno: 86

Podpisniki ravnajo po navodilih in s pooblastilom uprave.



H. Jenner

Chairman of the Board of Management



S. Reiser

Director Regulatory Affairs & Certification

Pooblaščen oseba za dokumentacijo:

S. Reiser

Alfred Kärcher SE & Co. KG
Alfred-Kärcher-Straße 28-40
71364 Winnenden (Germany)

Tel.: +49 7195 14-0

Fax: +49 7195 14-2212

Winnenden, 2018/10/01

Spis treści

Ochrona środowiska	PL 5
Bezpieczeństwo	PL 5
Użytkowanie zgodne z przeznaczeniem	PL 5
Opis urządzenia	PL 6
Montaż	PL 6
Uruchamianie	PL 7
Działanie	PL 7
Transport	PL 8
Przechowywanie	PL 8
Czyszczenie i konserwacja	PL 9
Usuwanie usterek	PL 9
Wyposażenie dodatkowe i części zamienne	PL 9
Gwarancja	PL 9
Dane techniczne	PL 10
Deklaracja zgodności UE	PL 10

Ochrona środowiska



Materiały użyte do opakowania nadają się do recyklingu. Opakowania poddać utylizacji przyjaznej dla środowiska naturalnego.



Zużyte urządzenia zawierają cenne surowce wtórne, które należy oddać do utylizacji. Wyeksplloatowane urządzenia poddawać utylizacji przyjaznej dla środowiska.

Urządzenia elektryczne i elektroniczne często zawierają materiały, które rozporządzone lub utylizowane niewłaściwie, mogą potencjalnie być niebezpieczne dla zdrowia ludzkiego i środowiska. Są jednak kluczowe dla prawidłowego funkcjonowania urządzenia. Urządzenia oznaczone tym symbolem nie mogą być usuwane z odpadami domowymi.



Czyszczenie, podczas którego powstają ścieki zawierające olej, np. mycie silnika lub podłogi samochodu, dozwolone jest tylko w myjniach wyposażonych w separator oleju.



Prace przy użyciu środków czyszczących można wykonywać jedynie na szczelnych powierzchniach roboczych z przyłączem kanalizacji ściekowej. Nie pozwolić na przedostanie się środków czyszczących do ziemi ani do wód.



Pobieranie wody z wód publicznych jest w niektórych krajach niedozwolone.

Wskazówki dotyczące składników (REACH)

Aktualne informacje dotyczące składników znajdują się pod:

www.kaercher.com/REACH

Bezpieczeństwo



Przed rozpoczęciem użytkowania urządzenia należy przeczytać oryginalną instrukcję obsługi i poniższe przepisy bezpieczeństwa. Postępować zgodnie z podanymi wskazaniami. Zeszyty zachować do późniejszego wykorzystania lub dla następnego użytkownika.

Symbolne na urządzeniu



Nie wolno kierować strumienia wysokociśnieniowego na ludzi, zwierzęta, czynny sprzęt elektryczny ani na samo urządzenie. Urządzenie chronić przed mrozem.



Urządzenia nie można podłączać bezpośrednio do sieci wodociągowej.

Zabezpieczenia

▲ OSTROŻNIE

- Urządzenia zabezpieczające zapewniają ochronę użytkownika i nie wolno ich zmieniać ani pomijać.

Wyłącznik urządzenia

Wyłącznik zapobiega niepożądanemu włączeniu się urządzenia.

Blokada pistoletu natryskowego

Blokada zablokuje dźwignię pistoletu natryskowego i zapobiega niezamierzonemu włączeniu się urządzenia.

Zawór przelewowy z wyłącznikiem ciśnieniowym

Zawór przelewowy zapobiega przekroczeniu dopuszczalnego ciśnienia roboczego.

Po zwolnieniu dźwigni pistoletu natryskowego wyłącznik ciśnieniowy wyłącza pompę i strumień wody ustaje. Po pociągnięciu za dźwignię pompa ponownie się włącza.

Stycznik silnikowy

Przy zbyt wysokim poborze mocy stycznik silnikowy wyłącza urządzenie.

Użytkowanie zgodne z przeznaczeniem

Mijka wysokociśnieniowa przeznaczona jest wyłącznie do zastosowania w gospodarstwach domowych:

- do czyszczenia maszyn, pojazdów, budynków, narzędzi, fasad, tarasów, urządzeń ogrodowych itp. przy użyciu strumienia wody pod wysokim ciśnieniem (w razie potrzeby z dodatkiem środków czyszczących).
- w połączeniu z akcesoriami, częściami zamiennymi i środkami czyszczącymi dopuszczonymi przez firmę KÄRCHER. Przestrzegać wskazówek dotyczących do środków czyszczących.

Opis urządzenia

Zakres dostawy urządzenia (zależnie od modelu) jest przedstawiony w opakowaniu. Niniejsza instrukcja obsługi opisuje wszystkie możliwe opcje.

Rysunki patrz strona 2

- 1 Złączka do przyłącza wody
- 2 Szybkozłącze węży wysokociśnieniowego
- 3 Schowek na pistolet natryskowy
- 4 Przyłącze wody z wbudowanym sitem
- 5 Wylącznik urządzenia „0/OFF” / „I/ON”
- 6 Dozownik środka czyszczącego
- 7 Schowek na pistolet natryskowy
- 8 Uchwyt transportowy
- 9 Przechowywanie kanistra Plug 'n' Clean z przyłączem na środek czyszczący
- 10 Kanister Plug 'n' Clean na środek czyszczący z korkiem zamykającym
- 11 Schowek na wąż wysokociśnieniowy
- 12 Hak do przechowywania przewodu sieciowego
- 13 Schowek na lancę
- 14 Przewód zasilający z wtyczką
- 15 Kółko transportowe z kołpakami
- 16 Pistolet natryskowy
- 17 Blokada pistoletu natryskowego
- 18 Przycisk do oddzielenia węży wysokociśnieniowego od pistoletu natryskowego
- 19 Wąż wysokociśnieniowy
- 20 Lanca z frezem do zanieczyszczeń
Do przywartych zanieczyszczeń, trudnych do usunięcia
- 21 Lanca z regulacją ciśnienia (Vario Power)
Do najczęstszych zadań czyszczenia
Ciśnienie robocze można płynnie zwiększać z poziomu „SOFT” do „HARD”. W celu dokonania zmiany ciśnienia roboczego należy zwolnić dźwignię pistoletu wysokociśnieniowego i ustawić lancę w żądanym położeniu.
Nadaje się do pracy ze środkami czyszczącymi.

* Opcjonalnie

- 22 Szczotka do mycia
Nadaje się do pracy ze środkami czyszczącymi.
- 23 Obrotowa szczotka do mycia
Nadaje się szczególnie do czyszczenia samochodów.
- 24 Dysza pianowa ze zbiornikiem środka czyszczącego
Środek czyszczący zasysany jest ze zbiornika i powstają mocna piana na bazie środka czyszczącego.

** Wymagany dodatkowo

- 25 Wąż do wody ze wzmocnioną tkaniną i ze złączem dostępnym na rynku.
 - Średnica min. 1/2 cala (13 mm)
 - Długość min. 7,5 m

Montaż

Przed uruchomieniem zamontować luźno dołączone części do urządzenia.

Ilustracje, patrz strony rozkładane!

Montowanie kół

Rysunek **A**

- Wcisnąć koła w zamocowanie, zabezpieczyć za pomocą zatykacza. Zwrócić uwagę na pozycję zatykacza.

Montaż schowka na pistolet natryskowy

Rysunek **B**

- Dolny uchwyt założyć w wycięcia i przesunąć do przodu; w słyszalny sposób zaskoczyć.
- Przyłożyć górny uchwyt i docisnąć do oporu do dołu.

Montaż uchwytu transportowego

Potrzebne są 2 dostarczone śruby i wkręt z rowkiem krzyżowym PH2.

Rysunek **C**

- Wsunąć uchwyt transportowy w prowadnicę z zabezpieczyć za pomocą 2 śrub.

Montaż dozownika środka czyszczącego

Potrzebne są 2 dostarczone śruby i wkręt z rowkiem krzyżowym PH2.

Rysunek **D**

- Założyć na przyłącza obydwa węże środka czyszczącego.

Rysunek **E**

- Nałożyć dozownik i zamocować przy użyciu 2 śrub.

Wskazówka: Przy montażu należy koniecznie zwrócić uwagę na to, by nakładki dozownika zamocować we właściwych szczelinach obudowy.

Uruchamianie

- Ustawić urządzenie na równej powierzchni.

Rysunek **F**

- Włożyć wąż wysokociśnieniowy do pistoletu natryskowego, aż się w słyszalny sposób zatrzaśnie.

Wskazówka: Zwrócić uwagę na właściwe ustawienie złączki przyłączeniowej.

Sprawdzić bezpieczeństwo połączenia przez pociągnięcie węża wysokociśnieniowego.

Rysunek **G**

- Włożyć wąż wysokociśnieniowy do szybkozłącza, aż się w słyszalny sposób zatrzaśnie.

Wskazówka: Zwrócić uwagę na właściwe ustawienie złączki przyłączeniowej.

- Sprawdzić bezpieczeństwo połączenia przez pociągnięcie węża wysokociśnieniowego.
- Włożyć wtyczkę sieciową do gniazdka.

Doprowadzenie wody

Wartości przyłączenia patrz tabliczka znamionowa/dane techniczne.

UWAGA

Zanieczyszczenia znajdujące się w wodzie mogą uszkodzić pompę wysokociśnieniową i akcesoria. W celu zapewnienia ochrony zaleca się stosowanie filtra wodnego KÄRCHER (wyposażenie specjalne, nr katalogowy 4.730-059).

Dopływ wody z instalacji wodnej

Przestrzegać przepisów lokalnego przedsiębiorstwa wodociągowego.

Rysunek **H**

- Przykręcić dołączoną złączkę do przyłącza wody na urządzeniu.

Rysunek **I**

- Założyć wąż doprowadzający wodę na złącze przyłącza wody.
- Podłączyć wąż do dopływu wody.
- Całkowicie otworzyć kran.

Zasysanie wody z otwartych zbiorników

Ta myjka wysokociśnieniowa nadaje się wraz wężem ssącym KÄRCHER z zaworem zwrotnym (wyposażenie specjalne, nr katalogowy 4.440-238) do zasysania wody powierzchniowej np. z beczek na deszczówkę lub stawów (maks. wysokość zasysania, patrz dane techniczne).

- Usunąć złącze przyłącza wody.
- Napełnić wąż do zasysania wodą.
- Przykręcić wąż ssący przy przyłączy wody urządzenia i zawiesić przy źródle wody (np. zbiornik wody deszczowej).

Przed użyciem należy odpowiedzieć urządzenie.

- Włączyć urządzenie „I/ON”.
- Odblokować dźwignię pistoletu natryskowego.
- Pociągnąć za dźwignię, urządzenie się włącza.
- Włączyć urządzenie (na maks. 2 minuty), aż z pistoletu natryskowego zacznie wydobywać się woda bez bąbelków.

→ Zwolnić dźwignię pistoletu natryskowego.

Wskazówka: Gdy zwalnia się dźwignię, urządzenie znowu się odłącza. Naciskiwanie pozostaje w systemie.

- Zablokować dźwignię pistoletu natryskowego.

Działanie

UWAGA

Praca na sucho trwająca przez ponad 2 minuty prowadzi do uszkodzenia pompy wysokociśnieniowej. Jeżeli urządzenie nie wytworzy ciśnienia w ciągu 2 minut, należy je wyłączyć i postąpić zgodnie ze wskazówkami z rozdziału „Usuwanie usterek”.

Praca z wysokim ciśnieniem

⚠ OSTROŻNIE

W celu uniknięcia uszkodzeń, w trakcie czyszczenia powierzchni lakierowanych zachować co najmniej 30-centymetrowy odstęp.

UWAGA

Nie czyścić opon samochodowych, lakieru ani wrażliwych powierzchni, jak drewno, za pomocą frezu do zanieczyszczeń; niebezpieczeństwo uszkodzenia.

Rysunek **J**

- Włożyć lancę w pistolet natryskowy i zablokować, obracając o 90°.

- Włączyć urządzenie „I/ON”.

- Odblokować dźwignię pistoletu natryskowego.

- Pociągnąć za dźwignię, urządzenie się włącza.

Wskazówka: Gdy zwalnia się dźwignię, urządzenie znowu się odłącza. Naciskiwanie pozostaje w systemie.

Praca ze środkiem czyszczącym

Wskazówka: Środek czyszczący można dodawać tylko pod niskim ciśnieniem.

⚠ NIEBEZPIECZEŃSTWO

W przypadku zastosowania środków czyszczących należy uwzględnić dane z karty charakterystyki substancji producenta środka czyszczącego szczególnie wskazówki dot. osobistego wyposażenie ochronnego.

Wskazówki dotyczące środków czyszczących: Najczęściej używane środki czyszczące KÄRCHER można dla tych urządzeń zakupić już w stanie gotowym do zastosowania w kanistrze Plug 'n' Clean na środek czyszczący z korkiem zamykającym. W ten sposób pomija się uciążliwe przelewanie i wlewianie.

Rysunek **K**

- Zdjąć kanister Plug 'n' Clean na środek czyszczący i kanister otworem do dolu docisnąć do przyłącza na środek czyszczący.

Rysunek **L**

- Ustawić zasysaną ilość roztworu środka czyszczącego za pomocą dozownika środka czyszczącego.

- Zastosować lancę z regulacją ciśnienia (Vario Power).

- Obrócić lancę do oporu w kierunku „SOFT”.

Wskazówka: W ten sposób miesza się przy pracy roztwór środka czyszczącego ze strumieniem wody.

Opcjonalnie

- Napełnić zbiornik roztworem środka czyszczącego (zważać na dane dotyczące dozowania na opakowaniu środka czyszczącego).

- Połączyć dyszę pianową ze zbiornikiem środka czyszczącego.

- Włożyć dyszę pianową w pistolet natryskowy i zablokować, obracając o 90°.

Zalecana metoda czyszczenia

- Cienko spryskać suchą powierzchnię środkiem czyszczącym i pozostawić na pewien czas (ale nie do wyschnięcia).
- Spłukać rozpuszczony brud strumieniem wysokociśnieniowym.

Praca ze szczotką myjącą

UWAGA

Niebezpieczeństwo uszkodzenia lakieru

W pracach przy użyciu szczotki należy zadbać o to, by była ona pozbawiona zanieczyszczeń i innych cząstek.

- Włożyć szczotkę myjącą do pistoletu natryskowego i zablokować, obracając o 90°.

Wskazówka: W razie potrzeby do pracy z użyciem środków czyszczących można też użyć szczotek myjących.

Przerwanie pracy

- Zwolnić dźwignię pistoletu natryskowego.
- Zablokować dźwignię pistoletu natryskowego.
- Włożyć pistolet natryskowy do schowka.
- W przypadku dłuższych przerw w pracy (ponad 5 minut) dodatkowo wyłączać urządzenie „0/OFF”.

Zakończenie pracy

⚠ OSTROŻNIE

Wąż wysokociśnieniowy odłączać od pistoletu natryskowego lub urządzenia tylko wtedy, gdy układ pozbawiony jest ciśnienia.

- Wyjąć kanister Plug 'n' Clean na środek czyszczący z zamocowania i założyć korek. Do przechowywania przekręcić w zamocowaniu o 180°.
- Zwolnić dźwignię pistoletu natryskowego.
- Wyłączyć urządzenie „0/OFF”.
- Wyciągnąć wtyczkę z gniazdka.
- Zakręcić kran.
- Nacisnąć dźwignię pistoletu natryskowego, aby całkowicie usunąć ciśnienie z systemu.
- Zablokować dźwignię pistoletu natryskowego.
- Oddzielić urządzenie od dopływu wody.

Transport

⚠ OSTROŻNIE

Niebezpieczeństwo zranienia i uszkodzenia!

Zwrócić uwagę na ciężar urządzenia w czasie transportu.

Transport ręczny

- Pociągnąć urządzenie za uchwyt transportowy

Transport w pojazdach

- Przed transportem: Wyjąć kanister Plug 'n' Clean na środek czyszczący z zamocowania i założyć korek.
- Zabezpieczyć urządzenie przed przesunięciem i przewróceniem się.

Przechowywanie

⚠ OSTROŻNIE

Niebezpieczeństwo zranienia i uszkodzenia!

Przy składowaniu wziąć pod uwagę ciężar urządzenia.

Przechowywanie urządzenia

- Pozostawić urządzenie na równej powierzchni.
- Nacisnąć obudowę szybkozłóżca węża wysokociśnieniowego w kierunku strzałki i wyjąć wąż wysokociśnieniowy.
- Nacisnąć przycisk oddzielający pistoletu natryskowego i oddzielić wąż wysokociśnieniowy od pistoletu natryskowego.
- Włożyć pistolet natryskowy do schowka.
- Umieścić rurkę strumieniową w odpowiednim schowku.
- Umieścić przewód zasilający, wąż wysokociśnieniowy i wyposażenie przy urządzeniu.

Przed dłuższym okresem przechowywania, np. w zimie należy zwrócić uwagę na wskazówki w rozdziale „Ochrona przeciwmrozowa.”

Ochrona przeciwmrozowa

UWAGA

Nie w pełni opróżnione urządzenia i akcesoria mogą ulec zniszczeniu przez mróz. Całkowicie opróżnić urządzenie i akcesoria i chronić je przed mrozem.

W celu uniknięcia szkód:

- Całkowicie opróżnić urządzenie z wody: Włączyć urządzenie bez podłączonego węża wysokociśnieniowego i bez podłączonego dopływu wody (maks. 1 min.) i zaczekać, aż z przyłóżca wysokociśnieniowego już nie będzie się wydobywać woda. Wyłączyć urządzenie.
- Przechowywać urządzenie z wszystkimi akcesoriami w ogrzewanym pomieszczeniu.

Czyszczenie i konserwacja

⚠ NIEBEZPIECZEŃSTWO

Niebezpieczeństwo porażenia prądem.

- Przed przystąpieniem do wszelkich prac przy urządzeniu należy odłączyć przewód sieciowy od zasilania.

Oczyszczyć filtr sitowy na przyłączy wody

- Usunąć złącze przyłącza wody.

UWAGA

Nie wolno uszkodzić sitka.

Rysunek **M**

- Wyjąć sitko używając szczypiec płaskich.
- Czyszczyć sitko po wodą bieżącą.
- Ponownie włożyć sitko do przyłącza wody.

Czyszczenie filtra środka czyszczącego

- Zdjąć filtr z węża ssącego środka czyszczącego i oczyścić go pod bieżącą wodą.

Konserwacja

Urządzenie nie wymaga konserwacji.

Usuwanie usterek

Mniejsze usterki można usunąć samodzielnie, korzystając z poniższych wskazówek.

W razie wątpliwości prosimy zwrócić się do autoryzowanego serwisu.

⚠ NIEBEZPIECZEŃSTWO

Niebezpieczeństwo porażenia prądem.

- Przed przystąpieniem do wszelkich prac przy urządzeniu należy odłączyć przewód sieciowy od zasilania.

Urządzenie nie działa

- Pociągnąć za dźwignię pistoletu natryskowego, urządzenie się włącza.
- Sprawdzić, czy napięcie sieciowe podane na tabliczce znamionowej odpowiada napięciu źródła prądu.
- Skontrolować przewód zasilający pod kątem uszkodzeń.
- Silnik przeciążony, zadziałał stycznik silnikowy.
 - Wyłączyć urządzenie „0/OFF”.
 - Schłodzić urządzenie przez **jedną godzinę**.
 - Włączyć urządzenie i ponownie zacząć pracę.
- Jeżeli usterka powtórzy się kilkakrotnie, należy odłączyć urządzenie do sprawdzenia do serwisu.

Urządzenie się nie uruchamia, silnik warczy

Spadek napięcia z powodu słabej sieci elektrycznej albo używania przedłużacza.

- Przy włączaniu najpierw pociągnąć za dźwignię pistoletu natryskowego, potem ustawić wyłącznik urządzenia na „I/ON”.

Urządzenie nie wytwarza ciśnienia

- Sprawdzić ustawienie lancy.
- Sprawdzić dopływ wody pod kątem wystarczającej przepustowości.
- Wyciągnąć szczypcami płaskimi sito z przyłącza wody i oczyścić je pod bieżącą wodą.
- Odpowietrzyć urządzenie: Włączyć urządzenie bez podłączonego węża wysokociśnieniowego i zacząć (maks. 2 minuty), aż z przyłącza wysokociśnieniowego zacznie wydobywać się woda bez bąbelków. Wyłączyć urządzenie i ponownie podłączyć wąż wysokociśnieniowy.

Silne wahania ciśnienia

- Czyszczenie dyszy wysokociśnieniowej: Usunąć zanieczyszczenia z otworu dyszy za pomocą igły i wypłukać wodą od przodu.
- Sprawdzić ilość dopływającej wody.

Nieszczelne urządzenie

- Niewielka nieszczelność urządzenia wynika z jej konstrukcji. W przypadku większej nieszczelności zlecić naprawę w autoryzowanym serwisie.

Środek czyszczący nie jest zasasywany

- Zastosować lancę z regulacją ciśnienia (Vario Power).
- Obrócić lancę do oporu w kierunku „SOFT”.
- Sprawdzić ustawienie dozownika środka czyszczącego.
- Sprawdzić, czy kanister Plug 'n' Clean na środek czyszczący osadzony jest otworem do dołu na przyłączy środka czyszczącego.

Wyposażenie dodatkowe i części zamienne

Stosować tylko oryginalne akcesoria i części zamienne, które gwarantują niezawodną i bezusterkową eksploatację przyrządu.

Informacje dotyczące akcesoriów i części zamiennych można znaleźć na stronie internetowej www.kaercher.com.

Gwarancja

W każdym kraju obowiązują warunki gwarancji określone przez odpowiedniego lokalnego dystrybutora. Ewentualne usterki urządzenia usuwane są w okresie gwarancji bezpłatnie, o ile spowodowane są błędem materiałowym lub produkcyjnym. W sprawach napraw gwarancyjnych prosimy kierować się z dowodem zakupu do dystrybutora lub do autoryzowanego punktu serwisowego.

Dane techniczne

Podłączenie do sieci

Napięcie	230 V 1~50 Hz
Pobór mocy	2,1 kW
Stopień zabezpieczenia	IP X5
Klasa ochrony	I
Bezpiecznik sieciowy (zwłoczny)	10 A

Przyłącze wody

Ciśnienie dopływowe (maks.)	0,8 MPa
Temperatura doprowadzenia (maks.)	40 °C
Ilość doprowadzenia (min.)	10 l/min
Maks. wysokość ssania	0,5 m

Wydajność

Ciśnienie robocze	12,5 MPa
Maks. dopuszczalne ciśnienie	14,5 MPa
Ilość pobieranej wody	7,5 l/min
Maks. ilość przetłaczanej cieczy	8,3 l/min
Ilość pobieranego środka czyszczącego	0-0,3 l/min cego
Siła odrzutu pistoletu natryskowego	20 N

Wymiary i ciężary

Długość	344 mm
Szerokość	396 mm
Wysokość	875 mm
Ciężar, urządzenie gotowe do pracy wraz z akcesoriami	14,0 kg

Wartości określone zgodnie z EN 60335-2-79

Drgania przenoszone przez kończyny górne	<2,5 m/s ²
Niepewność pomiaru K	0,3 m/s ²
Poziom ciśnienie akustycznego L _{pA}	71 dB(A)
Niepewność pomiaru K _{pA}	2 dB(A)
Poziom mocy akustycznej L _{WA} + Niepewność pomiaru K _{WA}	86 dB(A)

Zastrzega się prawo wprowadzania zmian technicznych.

Deklaracja zgodności UE

Niniejszym oświadczamy, że określone poniżej urządzenie odpowiada pod względem koncepcji, konstrukcji oraz wprowadzonej przez nas do handlu wersji obowiązującym wymogom dyrektyw UE dotyczącym wymagań w zakresie bezpieczeństwa i zdrowia. Wszelkie nie uzgodnione z nami modyfikacje urządzenia powodują utratę ważności tego oświadczenia.

Produkt: Myjka wysokociśnieniowa

Typ: 1.180-xxx

Obowiązujące dyrektywy UE

2000/14/WE
2014/30/UE
2006/42/WE (+2009/127/WE)
2011/65/UE

Zastosowane normy zharmonizowane

EN 50581
EN 55014-1:2017
EN 55014-2: 2015
EN 60335-1
EN 60335-2-79
EN 61000-3-2: 2014
EN 61000-3-3: 2013
EN 62233: 2008

Zastosowana metoda oceny zgodności

2000/14/WE: Załącznik V

Poziom mocy akustycznej dB(A)

Zmierzony: 84

Gwarantowany: 86

Niżej podpisane osoby działają na zlecenie i z upoważnienia zarządu.


H. Jenner

Chairman of the Board of Management


S. Reiser

Director Regulatory Affairs & Certification

Administrator dokumentacji:

S. Reiser

Alfred Kärcher SE & Co. KG
Alfred-Kärcher-Straße 28-40
71364 Winnenden (Germany)
Tel.: +49 7195 14-0
Fax: +49 7195 14-2212
Winnenden, 2018/10/01

Cuprins

Protecția mediului înconjurător	RO 5
Siguranța	RO 5
Utilizarea corectă	RO 5
Descrierea aparatului	RO 6
Montare	RO 6
Punerea în funcțiune	RO 7
Funcționarea	RO 7
Transport	RO 8
Depozitarea	RO 8
Îngrijirea și întreținerea	RO 9
Remedierea defecțiunilor	RO 9
Accesorii și piese de schimb	RO 9
Garanție	RO 9
Date tehnice	RO 10
Declarație UE de conformitate	RO 10

Protecția mediului înconjurător



Materialele de ambalare sunt reciclabile. Vă rugăm să dezafecțați ambalajele într-un mod compatibil cu mediul înconjurător.



Aparatele vechi conțin materiale reciclabile valoroase, care pot fi supuse unui proces de revalorificare. Vă rugăm să eliminați aparatele vechi într-un mod compatibil cu mediul înconjurător.

Aparatele electrice și electronice conțin adesea componente care pot reprezenta un potențial pericol pentru sănătatea persoanelor, în cazul manevrării sau eliminării incorecte. Însă, aceste componente sunt necesare pentru funcționarea corespunzătoare a aparatului. Aparatele marcate cu acest simbol nu trebuie aruncate în gunoii menajer.



Lucrările de curățare la care se obține apă reziduală cu un conținut de ulei de mașină, de exemplu spălarea motoarelor și a șasiurilor trebuie să fie efectuate numai în locuri special amenajate cu dispozitive de separare și de înlăturare a uleiului de mașină.



Lucrările cu soluții de curățat pot fi efectuate doar pe suprafețe impermeabile cu racord la sistemul de canalizare a apei uzate. Nu lăsați soluțiile de curățat să ajungă în ape sau sol.



Prelevarea de apă din sursele de apă publice nu este permisă în unele țări.

Observații referitoare la materialele conținute (REACH)

Informații actuale referitoare la materialele conținute puteți găsi la adresa:

www.kaercher.com/REACH

Siguranța



Citiți aceste instrucțiuni din manualul de utilizare original înainte de prima utilizare a aparatului dumneavoastră și instrucțiunile de siguranță anexate. Respectați aceste instrucțiuni. Păstrați aceste manuale pentru viitoarele utilizări sau pentru viitorul posesor.

Simboluri pe aparat



Nu îndreptați jetul de înaltă presiune spre persoane, animale, echipamente electrice active sau asupra aparatului însuși.

Ferțiți aparatul de îngheț.



Aparatul nu poate fi racordat direct la rețeaua publică de alimentare cu apă.

Dispozitive de siguranță

⚠ PRECAUȚIE

- Dispozitivele de siguranță servesc pentru protecția utilizatorului și nu este permisă modificarea sau scoaterea din funcțiune a acestora.

Comutator principal

Comutatorul aparatului împiedică pornirea accidentală a aparatului.

Zăvor pistol de pulverizat

Zăvorul blochează maneta pistolului de pulverizat și împiedică pornirea accidentală a aparatului.

Supapă de preaplin cu întrerupător manometric

Supapa de preaplin previne depășirea presiunii de lucru admise.

Dacă mânerul pistolului manual de stropit este eliberat, întrerupătorul manometric decuplează pompa, iar jetul sub presiune se oprește. Dacă se trage de mâner, pompa pornește din nou.

Întrerupător pentru protecția motorului

În cazul unui consum de curent prea mare, comutatorul de protecție al motorului întrerupe funcționarea aparatului.

Utilizarea corectă

Utilizați acest aparat de curățat sub presiune exclusiv pentru gospodăria particulară.

- la curățarea mașinilor, vehiculelor, utilajelor, fațadelor, teraselor, aparatelor de grădinarit, etc. cu jet de apă sub presiune (în caz de nevoie cu adăugarea de soluție de curățat).
- cu accesorii, piesele de schimb și soluțiile de curățat autorizate de KÄRCHER. Respectați instrucțiunile de utilizare ale soluțiilor de curățat.

Descrierea aparatului

Setul de livrare a aparatului (în funcție de model) este ilustrat pe ambalaj. Acest manual de utilizare descrie toate opțiunile posibile.

Pentru imagini vezi pagina 2

- 1 Piesă de cuplare pentru conexiunea de apă
- 2 Cuplaj rapid pentru furtunul de înaltă presiune
- 3 Spațiu de depozitare pentru pistolul de pulverizat
- 4 Racord de apă cu sită inclusă
- 5 Comutatorul aparatului „0/OFF“ / „I/ON“
- 6 Regulator de dozare pentru soluția de curățat
- 7 Spațiu de depozitare pentru pistolul de pulverizat
- 8 Mâner pentru transport
- 9 Suport flacon de soluție de curățat Plug 'n' Clean cu racord pentru soluție de curățat
- 10 Flacon soluție de curățat Plug 'n' Clean cu capac de închidere
- 11 Spațiu de depozitare pentru furtunul de presiune
- 12 Cârlig de depozitare pentru cablu de alimentare
- 13 Spațiu de depozitare pentru lance
- 14 Cablu de rețea cu ștecher
- 15 Roată de transport cu apărătoare de roată
- 16 Pistol de pulverizare
- 17 Zăvor pistol de pulverizat
- 18 Buton de detașare a furtunului de înaltă presiune de pistolul de pulverizat
- 19 Furtun de înaltă presiune
- 20 Lance cu freză pentru murdărie
Pentru murdărie persistentă
- 21 Lance cu reglaj de presiune (Vario Power)
Pentru lucrările de curățare uzuale
Presiunea de lucru se poate regla continuu de la „SOFT“ până la „HARD“. Pentru reglarea presiunii de lucru, eliberați maneta pistolului de înaltă presiune și rotiți lancea în poziția dorită.
Este adecvat pentru funcționare cu soluție de curățat.

* Opțional

- 22 Perie pentru spălat
Este adecvat pentru funcționare cu soluție de curățat.
- 23 Perie rotativă pentru spălat
Destinat în special pentru curățarea autovehiculelor.
- 24 Duză de spumă cu rezervor de soluție de curățat
Soluția de curățat este aspirată din rezervor și se generează o spumă puternică de soluție de curățat.

** Se necesită suplimentar

- 25 Furtun cu inserție textilă cu cuplaj uzual.
 - Diametru minim 1/2 țoli (13 mm)
 - Lungime minimă 7,5 m

Montare

Înainte de punerea în funcțiune montați piesele nefixate, livrate împreună cu aparatul.

Pentru imagini vezi foaia pliantă!

Montarea roților

Figură **A**

→ Introduceți roțile în locașurile lor și fixați-le cu blende cu dopuri. Atenție la orientarea dopurilor.

Montarea cârligului de depozitare pentru pistolul de pulverizat

Figură **B**

→ Introduceți suportul inferior în orificii și împingeți-l în față, până ce se aude, că se fixează.

→ Introduceți de asemenea și suportul superior și împingeți-l în jos până la capăt.

Montarea mânerului de transport

Pentru acesta aveți nevoie de cele două șuruburi anexate și o șurubelniță pentru șuruburi cu filet dublu încrușat PH 2.

Figură **C**

→ Introduceți mânerul de transport în suport și prințeți-l cu 2 șuruburi.

Montarea regulatorului de dozare pentru soluția de curățat

Pentru acesta aveți nevoie de cele două șuruburi anexate și o șurubelniță pentru șuruburi cu filet dublu încrușat PH 2.

Figură **D**

→ Aplicați cele două furtunuri de soluție de curățat pe racorduri.

Figură **E**

→ Așezați regulatorul de dozare și fixați-l cu 2 șuruburi.

Indicație: La montare țineți neapărat cont de poziția clemelor de la regulatorul de dozare, deoarece acestea trebuie să intre în orificiile de pe carcasă.

Punerea în funcțiune

- Amplasați aparatul pe o suprafață plană.

Figură **F**

- Împingeți furtunul de presiune în pistolul de pulverizare, până când se aude că acesta intră în locaș.
Observație: Atenție la poziția corectă a niplului de conectare.
Verificați trăgând de furtunul de înaltă presiune, dacă îmbinarea s-a făcut corect.

Figură **G**

- Introduceți furtunul de înaltă presiune în cuplajul rapid, până când se aude că acesta intră în locaș.
Observație: Atenție la poziția corectă a niplului de conectare.
- Verificați trăgând de furtunul de înaltă presiune, dacă îmbinarea s-a făcut corect.
- Introduceți ștecherul în priză.

Alimentarea cu apă

Pentru valorile de racordare se vor consulta datele tehnice/plăcuța de tip.

ATENȚIE

Impuritățile din apă pot afecta pompa de înaltă presiune și accesoriile. Pentru protecția acestora vă recomandăm filtrul de apă KÄRCHER (accesoriu special, nr. de comandă 4.730-059).

Alimentarea cu apă din conducta de apă

Respectați prevederile companiei de furnizare a apei.

Figură **H**

- Se înșurubează piesa de cuplare de la racordul de apă al aparatului, livrată odată cu furnitura.

Figură **I**

- Racordați furtunul de alimentare cu apă la cuplajul de la racordul de apă.
- Conectați furtunul de apă la sursa de alimentare cu apă.
- Deschideți robinetul de apă în totalitate.

Aspirarea apei din rezervoare deschise

Acest aparat de curățare sub presiune poate fi folosit cu furtunul de absorbție KÄRCHER cu supapă de refluxare (accesoriu special, nr. de comandă 4.440-238) și este adecvat pentru aspirarea apei de la suprafață, de ex. din rezervoare cu apă de ploaie sau din iazuri (înălțimea maximă de aspirare vezi Datele tehnice).

- Îndepărtați cuplajul de la racordul de apă.
- Umpleți cu apă furtunul de aspirare.
- Înșurubați furtunul de aspirare pe racordul de apă al aparatului și atârnați-l într-un recipient cu apă (de ex. rezervorul de apă de ploaie).

Evacuarea aerului înainte de a utiliza aparatul.

- Porniți aparatul „I/ON”.
- Deblocați maneta pistolului de stropit.
- Trageți maneta, aparatul pornește.
- Lăsați aparatul să funcționeze (max. 2 min.) până ce apa este evacuată prin pistol fără bule de aer.
- Eliberați maneta pistolului.
Observație: Dacă eliberați maneta, aparatul se oprește din nou. Presiunea înaltă rămâne acumulată în sistem.
- Blocați maneta pistolului de stropit.

Funcționarea

ATENȚIE

Funcționarea uscată timp de mai mult de 2 minute poate duce la deteriorarea pompei de înaltă presiune. În cazul în care aparatul nu generează presiune timp de 2 minute, opriți-l și procedați conform instrucțiunilor din capitolul "Remediarea defecțiunilor".

Utilizarea cu presiune înaltă

Δ PRECAUȚIE

La curățarea suprafețelor lăcuite, trebuie respectată o distanță minimă de 30 cm, pentru a evita deteriorarea acestora.

ATENȚIE

Nu curățați roțile autovehiculelor, vopseaua și suprafețele sensibile, cum ar fi lemnul cu freza pentru murdărie, pericol de deteriorare.

Figură **J**

- Montați lancea la pistolul de pulverizare manual și fixați-o prin rotire la dreapta 90°.
- Porniți aparatul „I/ON”.
- Deblocați maneta pistolului de stropit.
- Trageți maneta, aparatul pornește.
Observație: Dacă eliberați maneta, aparatul se oprește din nou. Presiunea înaltă rămâne acumulată în sistem.

Utilizarea cu soluție de curățat

Indicație: Detergentul poate fi adăugat numai la utilizarea cu presiune joasă.

Δ PERICOL

La utilizarea detergentilor țineți cont de fișa tehnică de siguranță a producătorului detergentului, mai ales indicațiile referitoare la echipamentul de protecție personală.

Indicații referitoare la soluția de curățat: Soluțiile de curățat KÄRCHER cele mai des utilizate pot fi procurate pentru aceste aparate deja în stare preparată în flacoane de soluție de curățat Plug 'n' Clean cu capac de închidere. Astfel nu mai este nevoie de umplerea și golirea flaconului.

Figură **K**

- Îndepărtați capacul flaconului de soluție de curățat Plug 'n' Clean și aplicați flaconul cu orificiul în jos în racordul pentru soluție de curățat.

Figură **L**

- Reglați cantitatea de aspirație a soluției de curățat de la regulatorul de dozare.
- Folosiți lancea cu reglaj de presiune (Vario Power).
- Rotiți lancea până la limită în direcția „SOFT”.
Observație: Prin acesta, în timpul funcționării, soluția de curățat se amestecă cu jetul de apă.

Opțional

- Introduceți soluția de curățat în rezervorul pentru soluția de curățat al duzei de spumă (țineți cont de instrucțiunile de dozare de pe ambalajul soluției de curățat).
- Conectați duza de spumă la rezervorul pentru soluția de curățat.
- Introduceți duza de spumă în pistolul de pulverizare manual și fixați-o prin rotire la dreapta 90°.

Metoda de curățare recomandată

- Se pulverizează cu economie soluție de curățat pe suprafața uscată și se lasă să acționeze (nu să se usuce).
- Mizeria desprinsă se spală cu jetul de înaltă presiune.

Operare cu perie de spălat

ATENȚIE

Pericol de deteriorare a vopselei

În cazul lucrărilor cu perie de apă aveți grijă, ca aceasta să nu conțină impurități sau alte particule.

- Introduceți peria de spălat în pistolul de pulverizare manual și fixați-o prin rotire la dreapta 90°.

Indicație: Dacă este nevoie în cazul funcționării cu soluție de curățat puteți folosi și perilele rotative.

Întreruperea utilizării

- Eliberați maneta pistolului.
- Blocați maneta pistolului de stropit.
- Introduceți pistolul de pulverizare în spațiul de depozitare a pistolului.
- În cazul pauzelor mai lungi (peste 5 min) se deconectează aparatul de la întrerupător „0/OFF”.

Încheierea utilizării

⚠ PRECAUȚIE

Deconectați furtunul de presiune de la pistol sau de la aparat numai atunci, când sistemul de afilă în stare de presurizată.

- Scoateți flaconul de soluție de curățat Plug 'n' Clean din suport și puneți capacul la loc. Pentru depozitare așezați-l în suport rotit cu 180 °.
- Eliberați maneta pistolului.
- Opritiți aparatul „0/OFF”.
- Trageți fișa din priză.
- Închideți robinetul de apă.
- Apăsăți maneta pistolului pentru a elimina presiunea încă existentă în sistem.
- Blocați maneta pistolului de stropit.
- Deconectați aparatul de la sursa de alimentare cu apă.

Transport

⚠ PRECAUȚIE

Pericol de rănire și deteriorare a aparatului!

La transport țineți cont de greutatea aparatului.

Transportul manual

- Trageți aparatul de mânerul de transport.

Transportul în vehicule

- Înaintea transportării în stare orizontală: Scoateți flaconul de soluție de curățat Plug 'n' Clean din suport și puneți capacul la loc.
- Asigurați aparatul contra alunecării și răsturnării.

Depozitarea

⚠ PRECAUȚIE

Pericol de rănire și deteriorare a aparatului!

La depozitare țineți cont de greutatea aparatului.

Depozitarea aparatului

- Amplasați aparatul pe o suprafață plană.
- Apăsăți carcasa cuplajului rapid pentru furtunul de înaltă presiune în sensul săgeții și trageți furtunul de înaltă presiune în afară.
- Apăsăți butonul de separare de pe pistolul manual de pulverizat și separați furtunul de înaltă presiune de pistolul manual de pulverizat.
- Introduceți pistolul de pulverizare în spațiul de depozitare a pistolului.
- Fixați lancea în suportul destinat pentru aceasta.
- Depozitați cablul de rețea, furtunul de înaltă presiune și accesoriile pe aparat.

În cazul depozitării pe perioade îndelungate, de ex. iarna, țineți cont suplimentar de indicațiile din capitolul În-grijire.

Protecția împotriva înghețului

ATENȚIE

Dacă nu goliți complet aparatul și accesoriile, acestea pot fi distruse de îngheț. Goliți complet aparatul și accesoriile acestuia și feriți-le de îngheț.

Pentru evitarea deteriorărilor:

- Goliți în totalitate apa din aparat: Porniți aparatul cu furtunul de înaltă presiune și racordul la sursa de alimentare cu apă deconectați (max. 1 minut) și așteptați până când nu mai iese apă din racordul de presiune înaltă. Opritiți aparatul.
- Aparatul și toate accesoriile trebuie depozitate într-o încăpere ferită de îngheț.

Îngrijirea și întreținerea

⚠ **PERICOL**

Pericol de electrocutare.

- ➔ Înaintea tuturor lucrărilor la aparat, opriți aparatul și scoateți ștecherul din priză.

Curățarea sitei din racordul de apă

- ➔ Îndepărtați cuplajul de la racordul de apă.

ATENȚIE

Aceasta nu poate fi deteriorată.

Figură **M**

- ➔ Trageți afară sita cu un clește.
- ➔ Curățați sita sub apă curentă.
- ➔ Apoi montați la loc sita în racordul de apă.

Curățarea filtrului de soluție de curățat

- ➔ Se scot filtrele de la furtunul de aspirație detergent și se curăță sub jet de apă.

Întreținere

Aparatul nu necesită întreținere.

Remedierea defecțiunilor

Multe defecțiuni pot fi remediate de către dvs. apelând la ajutorul următoarei prezentări de ansamblu.

În caz de neclarități vă rugăm să vă adresați serviciului pentru clienți autorizat.

⚠ **PERICOL**

Pericol de electrocutare.

- ➔ Înaintea tuturor lucrărilor la aparat, opriți aparatul și scoateți ștecherul din priză.

Aparatul nu funcționează

- ➔ Trageți maneta pistolului manual pentru pulverizat, aparatul pornește.
- ➔ Verificați dacă tensiunea indicată pe plăcuța de tip coincide cu tensiunea sursei de alimentare.
- ➔ Verificați cablul de alimentare, pentru a vedea dacă este deteriorat.
- ➔ Motor suprasolicitat, întrerupătorul pentru protecția motorului a fost declanșat.
 - Opriți aparatul „0/OFF”.
 - Lăsați aparatul să se răcească timp de o **om oră**.
 - Porniți aparatul și începeți din nou lucrul.
- ➔ Dacă defecțiunea survine în mod repetat, duceți aparatul la service pentru a fi verificat.

Aparatul nu pornește, motorul scoate zgomot

Cădere de tensiune din cauza rețelei slabe de curent sau în cazul utilizării unui prelungitor.

- ➔ La pornire trageți mai întâi maneta pistolului de pulverizare și reglați apoi comutatorul pe "I/ON".

Aparatul nu ajunge la presiunea dorită

- ➔ Verificați reglajul la lance.
- ➔ Verificați alimentarea cu apă în privința cantității de alimentare suficiente.
- ➔ Se scoate, cu un clește, filtrul de la racordul de apă și se spală sub jet de apă.
- ➔ Evacuarea aerului din aparat: Porniți aparatul cu furtunul de înaltă presiune deconectat și lăsați-l să funcționeze (max. 2 min.), până ce apa iese pe ieșirea de înaltă presiune fără a conține bule de aer. Opriți aparatul și racordați furtunul de înaltă presiune.

Oscilații puternice de presiune

- ➔ Curățați duza de înaltă presiune: îndepărtați cu un ac murdăria din gaura duzei și apoi clătiți din față cu apă.
- ➔ Verificați cantitatea de apă de alimentare.

Aparatul nu este etanș

- ➔ O mică neetanșeitățe a aparatului este condiționată de motive tehnice. În caz de neetanșeitățe mare, adresați-vă service-ului.

Soluția de curățat nu este aspirată

- ➔ Folosiți lancea cu reglaj de presiune (Vario Power). Rotiți lancea până la limită în direcția „SOFT”.
- ➔ Verificați reglajul la regulatorul de dozare a soluției de curățat.
- ➔ Verificați dacă flaconul de soluție de curățat Plug 'n' Clean se află cu orificiul în jos în racordul de soluție de curățat.

Accesorii și piese de schimb

Utilizați doar accesorii și piese de schimb originale; acestea oferă garanția unei funcționări sigure și fără defecțiuni a aparatului.

Informații referitoare la accesorii și piese de schimb se găsesc la adresa www.kaercher.com.

Garanție

În fiecare țară sunt valabile condițiile de garanție publicate de distribuitorul nostru din țara respectivă. Eventuale defecțiuni ale acestui aparat, care survin în perioada de garanție și care sunt rezultatul unor defecte de fabricație sau de material, vor fi remediate gratuit. Pentru a putea beneficia de garanție, prezentați-vă cu chitanța de cumpărare la magazin sau la cea mai apropiată unitate de service autorizată.

Date tehnice

Racord electric

Tensiune	230 V 1~50 Hz
Puterea absorbită	2,1 kW
Grad de protecție	IP X5
Clasa de protecție	I
Siguranță pentru rețea (temporizată)	10 A

Racordul de apă

Presiunea de circulare (max.)	0,8 MPa
Temperatura de circulare (max.)	40 °C
Debitul de circulare (min.)	10 l/min
Înălțimea maximă de absorbție	0,5 m

Caracteristicile de performanță

Presiunea de lucru	12,5 MPa
Presiunea maximă admisă	14,5 MPa
Debit, apă	7,5 l/min
Debit maxim	8,3 l/min
Debit, agent de curățare	0-0,3 l/min
Reculul pistolului de pulverizat	20 N

Dimensiuni și masa

Lungime	344 mm
Lățime	396 mm
Înălțime	875 mm
Greutate în stare de funcționare cu accesorii	14,0 kg

Valori determinate conform EN 60335-2-79

Valoare vibrație mână-braț	<2,5 m/s ²
Nesiguranță K	0,3 m/s ²
Nivel de zgomot L _{PA}	71 dB(A)
Nesiguranță K _{PA}	2 dB(A)
Nivelul puterii energiei L _{WA} + nesiguranță K _{WA}	86 dB(A)

Se rezervă dreptul la modificări tehnice.

Declarație UE de conformitate

Prin prezenta declarăm că aparatul desemnat mai jos corespunde cerințelor fundamentale privind siguranța în exploatare și sănătatea incluse în directivele UE aplicabile, datorită conceptului și a modului de construcție pe care se bazează, în varianta comercializată de noi. În cazul efectuării unei modificări a aparatului care nu a fost convenită cu noi, această declarație își pierde valabilitatea.

Produs: Aparat de curățare sub presiune

Tip: 1.180-xxx

Directive UE respectate:

2000/14/CE

2014/30/UE

2006/42/CE (+2009/127/CE)

2011/65/UE

Norme armonizate utilizate:

EN 50581

EN 55014-1:2017

EN 55014-2: 2015

EN 60335-1

EN 60335-2-79

EN 61000-3-2: 2014

EN 61000-3-3: 2013

EN 62233: 2008

Procedura de evaluare a conformității:

2000/14/CE: Anexa V

Nivel de zgomot dB(A)

măsurat: 84

garantat: 86

Semnatarii acționează în numele și prin împuternicirea Consiliului director.


H. Jenner

Chairman of the Board of Management


S. Reiser

Director Regulatory Affairs & Certification

Reprezentant autorizat cu eliberarea documentelor
S. Reiser

Alfred Kärcher SE & Co. KG
Alfred-Kärcher-Straße 28-40
71364 Winnenden (Germany)
Tel.: +49 7195 14-0
Fax: +49 7195 14-2212
Winnenden, 2018/10/01

Obsah

Ochrana životného prostredia	SK 5
Bezpečnosť	SK 5
Používanie výrobku v súlade s jeho určením	SK 5
Popis prístroja	SK 6
Montáž	SK 6
Uvedenie do prevádzky	SK 7
Prevádzka	SK 7
Transport	SK 8
Uskladnenie	SK 8
Starostlivosť a údržba	SK 9
Pomoc pri poruchách	SK 9
Príslušenstvo a náhradné diely	SK 9
Záruka	SK 9
Technické údaje	SK 10
EÚ Vyhlásenie o zhode	SK 10

Ochrana životného prostredia



Obalové materiály sú recyklovateľné. Obal zlikvidujte podľa ekologických zásad.



Staré stroje obsahujú hodnotné recyklovateľné látky, ktoré by sa mali opäť zužitkovať. Staré prístroje likvidujte podľa ekologických zásad

Elektrické a elektronické prístroje často obsahujú súčasti, ktoré môžu pri nesprávnom zaobchádzaní alebo nesprávnej likvidácii predstavovať potenciálne nebezpečenstvo pre ľudské zdravie a životné prostredie. Tieto súčasti sú však potrebné pre správnu prevádzku prístroja. Prístroje označené týmto symbolom sa nesmú likvidovať spolu s domovým odpadom.



Čistiace práce, pri ktorých vznikajú odpadové vody s obsahom oleja, napr. pri čistení motora, čistení podlahy prístroja, sa môžu vykonávať iba v umyvárkach s odlučovačom oleja.



Práce s čistiacimi prostriedkami sa môžu vykonávať iba na pracovných plochách utesnených proti kvapaline a s pripojením do kanalizácie na znečistenú vodu. Zabráňte úniku čistiacich prostriedkov do vodných zdrojov alebo pôdy.



Odber vody z verejného zavlažovania nie je v niektorých krajinách dovolené.

Pokyny k zloženiu (REACH)

Aktuálne informácie o zložení nájdete na:

www.kaercher.com/REACH

Bezpečnosť



Prečítajte si pred prvým použitím vášho prístroja tento originálny návod na používanie a priložené bezpečnostné pokyny. Konajte podľa nich. Uchovajte si oba návody pre možné neskoršie použitie alebo pre ďalšieho majiteľa prístroja.

Symbole na prístroji



Vysokotlakový prúd sa nesmie nasmerovať na osoby, zvieratá, aktívne elektrické zariadenia alebo na samotný prístroj. Prístroj chráňte pred mrazom.



Prístroj sa nesmie pripojiť priamo na verejnú sieť s pitnou vodou.

Bezpečnostné prvky

⚠ UPOZORNENIE

- Bezpečnostné prvky slúžia na ochranu používateľa pred poranením a nesmú byť zmenené ani vyradené z činnosti.

Vypínač prístroja

Vypínač zariadenia zabraňuje nezávislej prevádzke zariadenia.

Zasietenie ručnej striekacej pištole

Zaistenie zablokuje páku ručnej striekacej pištole a zabraňuje neúmyselnému spusteniu zariadenia.

Prepúšťací ventil s tlakovým spínačom

Prepúšťací ventil zabráni prekročeniu prípustného pracovného tlaku.

Pri uvoľnení páčky ručnej striekacej pištole sa vypne tlakový spínač čerpadla, ktorý zastaví vysokotlakový prúd vody. Po potiahnutí páčky sa znova zapne čerpadlo.

Ochranný spínač motora

Pri vysokom prúde sa vypne ochranný vypínač motora zariadenia.

Používanie výrobku v súlade s jeho určením

Tento vysokotlakový čistič používajte výhradne na prácu v domácnosti.

- na umývanie strojov, vozidiel, stavieb, náradia, fasád, terás, záhradného náradia atď. spolu s vysokotlakovým prúdom vody (v prípade potreby s prídanim čistiacich prostriedkov).
- s dielmi príslušenstva, náhradnými dielmi a čistiacimi prostriedkami schválenými spoločnosťou KÄRCHER. Rešpektujte pokyny priložené k čistiacim prostriedkom.

Popis prístroja

Rozsah dodávky zariadenia (v závislosti od modelu) je znázornený na obale. Tento návod na obsluhu popisuje všetky možné voľiteľné vybavenia.

Ilustrácie – pozri na strane 2

- 1 Spojovací diel na pripojenie prívodu vody
- 2 Rýchlospojka pre vysokotlakovú hadicu
- 3 Uloženie ručnej striekacej pištole
- 4 Pripojka vody so zabudovaným sitkom
- 5 Vypínač zariadenia „0/OFF“ / „I/ON“
- 6 Dávkovací regulátor pre čistiaci prostriedok
- 7 Uloženie ručnej striekacej pištole
- 8 Prenosný držiak
- 9 Uskladnenie fľaše s čistiacim prostriedkom Plug 'n' Clean s pripojkou na čistiaci prostriedok
- 10 Fľaša s čistiacim prostriedkom Plug 'n' Clean s uzatváracím krytom
- 11 Uloženie vysokotlakovej hadice
- 12 Hák na uloženie kábla elektrickej siete
- 13 Uloženie trysky
- 14 Pripojka siete so sieťovou zástrčkou
- 15 Transportné koliesko s krytom kolesa
- 16 Ručná striekacia pištoľ
- 17 Zaistenie ručnej striekacej pištole
- 18 Tlačidlo na odpojenie vysokotlakovej hadice od ručnej striekacej pištole.
- 19 Vysokotlaková hadica
- 20 Prúdnica s frézu na nečistoty
Pri silnom znečistení
- 21 Tryska s reguláciou tlaku (Vario Power)
Na najčastejšie čistiace práce
Pracovný tlak sa môže postupne zvyšovať zo „SOFT“ po „HARD“. Pre prestavenie pracovného tlaku uvoľnite páku vysokotlakovej pištole a pracovný nadstavec otočte do požadovanej polohy.
Vhodná na prácu s čistiacim prostriedkom.

* Voliteľné

- 22 Umývacia kefa
Vhodná na prácu s čistiacim prostriedkom.
- 23 Rotujúca umývacia kefa
Mimoriadne vhodná na čistenie automobilov.
- 24 Penová hubica so zásobníkom na čistiaci prostriedok
Čistiaci prostriedok sa nasáva zo zásobníka a vytvára sa silná pena s obsahom čistiaceho prostriedku.

** Dodatočne sa vyžaduje

- 25 Tkaninu vystuženú vodná hadica s bežnou obchodnou spojkou.
 - Priemer najmenej 1/2" (13 mm)
 - Dĺžka najmenej 7,5 m

Montáž

Pred uvedením zariadenia do prevádzky namontujte dielce voľne priložené k zariadeniu.

Obrázky nájdete na vyklápaných sa stranách!

Montáž koliesok

Obrázok A

- Kolieska zatlačte na miesto uloženia. Zaistíte s upchávkou. Dajte pozor na nastavenie uloženia upchávkou.

Montáž miesta uloženia ručnej striekacej pištole

Obrázok B

- Spodný držiak nasadíte do výrezu a zasuňte smerom dopredu. Musí byť počuť ako zapadne na svoje miesto.
- Nasadíte horný držiak a zatlačte ho smerom dole až po doraz.

Montáž prenosnej rukoväte

Potrebné sú 2 dodané skrutky a krížový skrutkovač PH 2.

Obrázok C

- Prepravnú rukoväť zasuňte do vedenia a zaistíte pomocou 2 skrutiek.

Montáž dávkovacieho regulátora pre čistiaci prostriedok

Potrebné sú 2 dodané skrutky a krížový skrutkovač PH 2.

Obrázok D

- Na pripojky nasuňte obidve hadice na čistiaci prostriedok.

Obrázok E

- Nasadíte dávkovací regulátor a upevníte pomocou dvoch skrutiek.

Upozornenie: Pri montáži dávajte bezpodmienečne pozor na to, aby sa spony dávkovacieho regulátora pevne upevnili do určených drážok na telese.

Uvedenie do prevádzky

→ Prístroj postavte na rovnú plochu.

Obrázok **F**

→ Vysokotlakovú hadicu zasuňte do ručnej striekacej pištole tak, aby bolo počuť, ako zapadne na svoje miesto.

Upozornenie: Dbajte na správne nastavenie prípojky.

Potiahnutím za vysokotlakovú hadicu skontrolujte bezpečné spojenie.

Obrázok **G**

→ Vysokotlakovú hadicu zasuňte do rýchlospojky tak, aby bolo počuť, ako zapadne na svoje miesto.

Upozornenie: Dbajte na správne nastavenie prípojky.

→ Potiahnutím za vysokotlakovú hadicu skontrolujte bezpečné spojenie.

→ Zasuňte sieťovú zástrčku do zásuvky.

Napájanie vodou

Pripojovacie parametre sa uvádzajú na typovom štítku a v technických údajoch.

POZOR

Nečistoty vo vode môžu poškodiť vysokotlakové čerpadlo a príslušenstvo. Na ochranu sa odporúča použitie vodného filtra spoločnosti KÄRCHER (špeciálne príslušenstvo, objednávacie číslo 4.730-059).

Napájanie vodou z vodovodu

Rešpektujte platné predpisy vodárenského podniku.

Obrázok **H**

→ Dodávaný spojovací diel naskrutkujte na vodnú prípojku zariadenia.

Obrázok **I**

→ Nasuňte prírodnú hadicu vody na spojku na prípojke vody.

→ Pripojte hadicu k napájaniu vodou.

→ Úplne otvorte vodovodný kohút.

Nasávanie vody z otvorených nádrží

Toto vysokotlakové čistiace zariadenie je spolu so sacou hadicou spoločnosti KÄRCHER so spätným ventilom (špeciálne príslušenstvo, objednávacie číslo 4.440-238) vhodné na odsávanie povrchovej vody napr. z nádrží na dažďovú vodu alebo rybníkov (maximálnu nasávaciu výšku nájdete v technických údajoch).

→ Odstráňte spojku vodnej prípojky.

→ Naplňte nasávaciu hadicu vodou.

→ Na prípojku vody naskrutkujte vysávaciu hadicu prístroja a zavesťte na zdroj vody (napríklad zásobník dažďovej vody).

Pred prevádzkou zariadenie odvzdušnite.

→ Zapnite zariadenie „I/ZAP“.

→ Uvoľnite páku ručnej striekacej pištole.

→ Potiahnutím páky sa zariadenie zapne.

→ Nechajte bežať prístroj (max. 2 minúty), kým nezačne unikať voda bez bubliniek z ručnej pištole.

→ Uvoľnite páčku ručnej striekacej pištole.

Upozornenie: Ak sa páka opäť uvoľní, zariadenie sa opäť vypne. Vysoký tlak zostáva v systéme zachovaný.

→ Uzavrite páku ručnej striekacej pištole.

Prevádzka

POZOR

Chod na sucho viac ako 2 minúty spôsobí poškodenie vysokotlakového čerpadla. Ak prístroj do 2 minút nevytvorí tlak, vypnite prístroj a postupujte podľa pokynov uvedených v kapitole „Pomoc v prípade porúch“.

Prevádzka s vysokým tlakom

△ UPOZORNENIE

Pri čistení lakovaných povrchov dodržiavajte vzdialenosť striekania najmenej 30 cm, aby ste zabránili poškodeniu.

POZOR

Automobilové pneumatiky, lak alebo citlivé plochy, napr. drevo nečistíte s frézkou na blato. Vzniká nebezpečenstvo poškodenia.

Obrázok **J**

→ Na ručnú striekaciu pištoľ nasadíte požadovanú trysku a upevníte otočením o 90°.

→ Zapnite zariadenie „I/ZAP“.

→ Uvoľníte páku ručnej striekacej pištole.

→ Potiahnutím páky sa zariadenie zapne.

Upozornenie: Ak sa páka opäť uvoľní, zariadenie sa opäť vypne. Vysoký tlak zostáva v systéme zachovaný.

Prevádzka s čistiacim prostriedkom

Upozornenie: Čistiaci prostriedok možno primiešavať iba pri nízkom tlaku.

△ NEBEZPEČENSTVO

Pri používaní čistiacich prostriedkov musíte rešpektovať dátový bezpečnostný list výrobcu čistiacich prostriedkov, hlavne pokyny k osobnej ochrannej výbave.

Pokyny k čistiacemu prostriedku: Najpoužívanejšie čistiace prostriedky firmy KÄRCHER je možné pre tieto prístroje nakúpiť už pripravené na použitie vo fľaši Plug 'n' Clean na čistiaci prostriedok s uzatváracím krytom. Tým odpadá náročné vypúšťanie resp. plnenie.

Obrázok **K**

→ Odstráňte kryt fľaše Plug 'n' Clean na čistiaci prostriedok a fľašu na čistiaci prostriedok zatlačte s otvorom smerom dole do prípojky pre čistiaci prostriedok.

Obrázok **L**

→ Pomocou regulátora dávkovania čistiaceho prostriedku nastavte množstvo nasatia roztoku čistiaceho prostriedku.

→ Používajte trysku s reguláciou tlaku (Vario Power).

→ Pracovný nadstavec otočte v smere „SOFT“ až po doraz.

Upozornenie: Tým sa pri prevádzke primiešava roztok čistiaceho prostriedku do prúdu vody.

Voliteľné

→ Nádrž na čistiaci prostriedok s penovou dýzou naplňte roztokom čistiaceho prostriedku (dodržiť údaje o dávkovaní uvedený na nádobe s čistiacim prostriedkom).

→ Spojte penovú hubicu so zásobníkom na čistiaci prostriedok.

→ Na ručnú striekaciu pištoľ nasadíte penovú hubicu a upevníte otočením o 90°.

Odporúčaná spôsob čistenia

- Nastriekajte malé množstvo čistiaceho prostriedku na suchý povrch a nechajte pôsobiť (nevysušiť).
- Rozpustenú nečistotu odstráňte prúdom vysokého tlaku vody.

Prevádzka s umývacou kefou

POZOR

Nebezpečenstvo poškodenia laku

Pri činnostiach s umývacou kefou musí byť kefa bez nečistoty a iných častíc.

- Na ručnú striekáciu pištoľ nasadte umývaciu kefu a upevnite otočením o 90°.

Upozornenie: V prípade potreby je možné pri práci s čistiacim prostriedkom používať aj umývaciu kefu.

Prerušenie prevádzky

- Uvoľnite páčku ručnej striekacej pištole.
- Uzavrite páku ručnej striekacej pištole.
- Ručnú striekáciu pištoľ zasuňte do úložného priestoru, ktorý je pre ňu vyhradený.
- Pri dlhších prestávkach pri práci (viac ako 5 minút) vypnite zariadenie vypínačom „0/OFF“.

Ukončenie prevádzky

△ UPOZORNENIE

Vysokotlakovú hadicu odpojte len od ručnej striekacej pištole alebo zariadenia, ak nie je v systéme žiadny tlak.

- Fľašu Plug 'n' Clean na čistiaci prostriedok vyberte z miesta uloženia a uzavrite pomocou krytu. Pri uskladnení ju postavte na miesto uloženia otočenú o 180°.
- Uvoľnite páčku ručnej striekacej pištole.
- Zariadenie vypnite „0/VYP“.
- Vytiahnite zástrčku zo zásuvky.
- Vodovodný kohút uzavrite.
- Zatláčte páku ručnej striekacej pištole a tým spustíte ešte existujúci tlak v systéme.
- Uzavrite páku ručnej striekacej pištole.
- Zariadenie odpojte od vodovodnej prípojky.

Transport

△ UPOZORNENIE

Nebezpečenstvo zranenia a poškodenia!

Pri prepravovaní prístroja zohľadnite jeho hmotnosť.

Ručná preprava

- Prístroj ťahajte za prepravnú rukoväť.

Preprava vo vozidlách

- Pre prepravu poležiačky: Fľašu Plug 'n' Clean na čistiaci prostriedok vyberte z miesta uloženia a uzavrite pomocou krytu.
- Prístroj zaistite proti zošmyknutiu a prevráteniu.

Uskladnenie

△ UPOZORNENIE

Nebezpečenstvo zranenia a poškodenia!

Pri uskladnení prístroja zohľadnite jeho hmotnosť.

Uskladnenie prístroja

- Prístroj postavte na rovnú plochu.
- Teleso rýchlospojky pre vysokotlakovú hadicu zatlačte v smere šípky a vysokotlakovú hadicu vytiahnite.
- Stlačte odpojovacie tlačidlo ručnej striekacej pištole a vysokotlakovú hadicu odpojte od ručnej striekacej pištole.
- Ručnú striekáciu pištoľ zasuňte do úložného priestoru, ktorý je pre ňu vyhradený.
- Oceľovú rúrku zasuňte do priestoru pre jej uloženie.
- Uložte sieťový kábel, vysokotlakovú hadicu a príslušenstvo do zariadenia.

Pred dlhším skladovaním, napr. v zime, dodatočne zohľadnite pokyny uvedené v kapitole Ošetrovania.

Ochrana proti zamrznutiu

POZOR

Prístroje a príslušenstvo, ktoré nie sú úplne vyprázdnené, môžu byť poškodené mrazom. Vyprázdnite úplne prístroj a príslušenstvo a chráňte ich pred mrazom.

Aby ste zabránili vzniku škôd:

- Zo zariadenia vypustite všetku vodu: Zapnite zariadenie bez pripojenej vysokotlakovej hadice a vodovodnej prípojky (max. 1 min.) a počkajte, kým už z vysokotlakovej prípojky nebude vytekať žiadna voda. Zariadenie vypnite.
- Zariadenie s kompletným príslušenstvom uschovejte na mieste chránenom pred mrazom.

Starostlivosť a údržba

⚠ NEBEZPEČENSTVO

Nebezpečenstvo úderu elektrickým prúdom.

- Pred všetkými prácami prístroj vypnite a vyťahnite sieťovú zástrčku.

Vyčistenie sitka v prívide vody

- Odstráňte spojku vodnej prípojky.

POZOR

Sitko sa nesmie poškodiť.

Obrázok M

- Vyťahnite sitko plochými kliešťami.
- Vyčistite sitko pod tečúcou vodou.
- Nasadte sitko späť do vodnej prípojky.

Vyčistite filter na čistiace prostriedky

- Vyťahnite filter zo sacej hadice na čistiaci prostriedok a umyte ho pod tečúcou vodou.

Údržba

Zariadenie si nevyžaduje údržbu.

Pomoc pri poruchách

Pomocou nasledujúceho prehľadu možno ľahko odstrániť drobné poruchy.

V prípade pochybností sa láskavo obráťte na autorizovanú servisnú službu.

⚠ NEBEZPEČENSTVO

Nebezpečenstvo úderu elektrickým prúdom.

- Pred všetkými prácami prístroj vypnite a vyťahnite sieťovú zástrčku.

Spotrebič sa nezapína

- Potiahnutím páky ručnej striekacej pištole sa zariadenie zapne.
- Skontrolujte, či napätie uvedené na výrobnom štítku súhlasí s napätím napájacieho zdroja.
- Skontrolujte, či nie je kábel elektrickej siete poškodený.
- Motor je preťažený, aktivoval sa ochranný spínač motora.
 - Zariadenie vypnite „0/VYP“.
 - Nechajte prístroj vychladnúť **jednu hodinu**.
 - Zapnite prístroj a uveďte ho do činnosti.
- Ak sa porucha vyskytne znovu, nechajte prístroj skontrolovať servisnou službou pre zákazníkov.

Zariadenie nebeží, motor zavija

Pokles napätia z dôvodu slabšej siete alebo pri použití predĺžovacieho kábla.

- Pri zapnutí najprv potiahnite páku ručnej striekacej pištole, potom vypínač zariadenia prepnete do polohy „I/ON“.

Zariadenie nedosahuje požadovaný tlak

- Skontrolujte nastavenie trysky.
- Skontrolujte zásobovanie vodou na dostatočné prepravované množstvo.
- Plochými kliešťami vyťahnite sitko z vodovodnej prípojky a umyte ho pod tečúcou vodou.
- Zariadenie odvzdušnite: Zariadenie zapnite bez vysokotlakovej hadice a počkajte (max. 2 minúty), kým voda nevystupuje na vysokotlakovej prípojke bez bublínok. Zariadenie vypnite a opäť pripojte vysokotlakovú hadicu.

Silné výkyvy tlaku

- Vyčistite vysokotlakovú dýzu: Ihlu odstráňte nečistoty z vrtania dýzy a vypláchnite vodou smerom dopredu.
- Skontrolujte pritekajúce množstvo vody.

Zariadenie netesní

- Malá netesnosť zariadenia je technicky normálna. Pri veľkej netesnosti sa obráťte na autorizovanú servisnú službu.

Čistiaci prostriedok sa nenasáva

- Používajte trysku s reguláciou tlaku (Vario Power). Pracovný nastavtec otočte v smere „SOFT“ až po doraz.
- Skontrolujte nastavenie dávkovacieho regulátora čistiaceho prostriedku.
- Skontrolujte, či fľaša Plug 'n' Clean na čistiaci prostriedok správne dosadá smerom dole v prípojke na čistiaci prostriedok.

Príslušenstvo a náhradné diely

Používajte len originálne príslušenstvo a originálne náhradné diely, pretože zaručujú bezpečnú a bezporuchovú prevádzku prístroja.

Informácie o príslušenstve a náhradných dieloch nájdete na stránke www.kaercher.com.

Záruka

V každej krajine platia záručné podmienky našej distribučnej organizácie. Prípadné poruchy spotrebiča odstránime počas záručnej lehoty bezplatne, ak sú ich príčinou chyby materiálu alebo výrobné chyby. Pri uplatňovaní záruky sa spolu s dokladom o kúpe zariadenia láskavo obráťte na predajcu alebo na najbližší autorizovaný zákaznícky servis.

Technické údaje

Elektrická prípojka

Napätie	230 V 1~50 Hz
---------	------------------

Pripojovací výkon	2,1 kW
-------------------	--------

Stupeň ochrany	IP X5
----------------	-------

Krytie	I
--------	---

Sieťový istič (pomalý)	10 A
------------------------	------

Vodovodná prípojka

Prívodný tlak (max.)	0,8 MPa
----------------------	---------

Prívodná teplota (max.)	40 °C
-------------------------	-------

Prívodné množstvo (min.)	10 l/min
--------------------------	----------

Maximálna výška nasávania	0,5 m
---------------------------	-------

Údaje o výkone

Prevádzkový tlak	12,5 MPa
------------------	----------

Max. prípustný tlak	14,5 MPa
---------------------	----------

Dopravované množstvo, voda	7,5 l/min
----------------------------	-----------

Maximálne dopravované množstvo	8,3 l/min
--------------------------------	-----------

Dopravované množstvo, čistiaci prostriedok	0-0,3 l/min
--	-------------

Reaktívna sila ručnej striekacej pištole	20 N
--	------

Rozmery a hmotnosť

Dĺžka	344 mm
-------	--------

Šírka	396 mm
-------	--------

Výška	875 mm
-------	--------

Hmotnosť, s príslušenstvom pripravené na prevádzku	14,0 kg
--	---------

Zistené hodnoty podľa EN 60335-2-79

Hodnota vibrácií v ruke/ramene	<2,5 m/s ²
Nebezpečnosť K	0,3 m/s ²

Hlučnosť L _{pA}	71 dB(A)
--------------------------	----------

Nebezpečnosť K _{pA}	2 dB(A)
------------------------------	---------

Hlučnosť L _{WA} + nebezpečnosť K _{WA}	86 dB(A)
---	----------

Technické zmeny vyhradené.

EÚ Vyhlásenie o zhode

Týmto vyhlasujeme, že ďalej označený stroj zodpovedá na základe jeho koncepcie a konštrukcie a takisto vyhovovania, ktoré sme dodali, príslušným základným požiadavkám na bezpečnosť a ochranu zdravia uvedeným v smerniciach EÚ. Pri zmene stroja, ktorá nebola nami odsúhlasená, stráca toto prehlásenie svoju platnosť.

Výrobok: Vysokotlakový čistič

Typ: 1.180-xxx

Príslušné Smernice EÚ:

2000/14/ES

2014/30/EÚ

2006/42/ES (+2009/127/ES)

2011/65/EÚ

Uplatňované harmonizované normy:

EN 50581

EN 55014-1:2017

EN 55014-2: 2015

EN 60335-1

EN 60335-2-79

EN 61000-3-2: 2014

EN 61000-3-3: 2013

EN 62233: 2008

Uplatňované postupy posudzovania zhody:

2000/14/ES: Príloha V

Úroveň akustického výkonu dB(A)

Nameraná: 84

Zaručovaná: 86

Podpísaní jednáajú z poverenia a s plnou mocou predstavenstva.


H. Jenner

Chairman of the Board of Management


S. Reiser

Director Regulatory Affairs & Certification

Osoba zodpovedná za dokumentáciu:

S. Reiser

Alfred Kärcher SE & Co. KG
Alfred-Kärcher-Straße 28-40
71364 Winnenden (Germany)

Tel.: +49 7195 14-0

Fax: +49 7195 14-2212

Winnenden, 2018/10/01

Pregled sadržaja

Zaštita okoliša	HR 5
Sigurnost	HR 5
Namjensko korištenje	HR 5
Opis uređaja	HR 6
Montaža	HR 6
Stavljanje u pogon	HR 7
U radu	HR 7
Transport	HR 8
Skladištenje	HR 8
Njega i održavanje	HR 9
Otklanjanje smetnji	HR 9
Pribor i pričuvni dijelovi	HR 9
Jamstvo	HR 9
Tehnički podaci	HR 10
EU izjava o sukladnosti	HR 10

Zaštita okoliša



Materijali ambalaže se mogu reciklirati. Ambalažu odložite na otpad u skladu s propisima o očuvanju okoliša.



Stari uređaji sadrže vrijedne materijale koji se mogu reciklirati te bi ih stoga trebalo predati kao sekundarne sirovine. Stare uređaje odložite na otpad u skladu s propisima o očuvanju okoliša.

Električni i elektronički dijelovi često sadrže sastavne dijelove koji pri pogrešnom rukovanju ili pogrešnom zbrinjavanju mogu predstavljati potencijalnu opasnost za ljudsko zdravlje i okoliš. Ipak, ti sastavni dijelovi nužni su za propisani pogon uređaja. Uređaji označeni ovim simbolom ne smiju se odlagati u komunalni otpad.



Radovi na čišćenju kod kojih nastaju uljne otpadne vode, kao što su pranje motora, pranje donjeg dijela vozila, smiju se izvoditi samo u praonicama sa separatorom ulja.



Sa sredstvima za pranje smije se raditi samo na vodonepropusnim radnim površinama koje su priključene na kanalizacijski sustav. Nemojte dopustiti da sredstva za pranje dospiju u površinske vode ili tlo.



U pojedinim zemljama nije dozvoljeno uzimanje vode iz prirodnih izvora.

Napomene o sastojcima (REACH)

Aktualne informacije o sastojcima možete pronaći na stranici:

www.kaercher.com/REACH

Sigurnost



Prije prve uporabe Vašeg uređaja pročitate ove originalne upute za rad i priložite ne sigurnosne upute i postupajte prema njima. Obje bilježnice sačuvajte za kasniju uporabu ili za sljedećeg vlasnika.

Simboli na uređaju



Visokotlačni mlaz ne usmjeravajte na osobe, životinje, aktivnu električnu opremu ili na sam uređaj.

Zaštiti uređaj od mraza.



Uređaj se ne smije neposredno priključiti na javnu vodovodnu mrežu.

Sigurnosni uređaji

▲ OPREZ

- Sigurnosna oprema služi zaštitu korisnika te se stoga ne smije mijenjati niti zaobilaziti.

Sklopka uređaja

Sklopka uređaja sprječava njegov neželjeni rad.

Zapor ručne prskalice

Zapor blokira polugu ručne prskalice i sprječava nehoćično pokretanje uređaja.

Preljevni ventil s tlačnom sklopkom

Preljevni ventil sprječava prekoračenje dopuštenog radnog tlaka.

Kada se pusti poluga ručne prskalice, tlačna sklopka isključuje pumpu i zaustavlja visokotlačni mlaz. Kada se poluga povuče, pumpa se ponovo uključuje.

Zaštitna sklopka motora

Pri prevelikoj potrošnji struje zaštitna sklopka motora isključuje uređaj.

Namjensko korištenje

Ovaj visokotlačni čistač koristite isključivo u privatnom kućanstvu.

- za čišćenje strojeva, vozila, zgrada, alata, fasada, terasa, vrtnih strojeva itd. visokotlačnim vodenim mlazom (prema potrebi uz dodatak sredstava za pranje).
- uz primjenu pribora, rezervnih dijelova i sredstava za pranje koje odobrava Kärcher. Obratite pažnju na naputke koji su priloženi sredstvima za pranje.

Opis uređaja

Sadržaj isporuke uređaja (ovisno o modelu) prikazan je na ambalaži. Ove upute za uporabu opisuju sve moguće opcije.

Slike pogledajte na stranici 2

- 1 Dio spojke za priključak za vodu
- 2 Brzinska spojka za visokotlačno crijevo
- 3 Prihvatni držač ručne prskalice
- 4 Priključak za vodu s ugrađenom mrežicom
- 5 Sklopka uređaja "0/OFF" / "I/ON"
- 6 Dozirni regulator sredstva za pranje
- 7 Prihvatni držač ručne prskalice
- 8 Transportni rukohvat
- 9 Prihvatni držač Plug 'n' Clean boce sa sredstvom za pranje s priključkom
- 10 Plug 'n' Clean boca sa sredstvom za pranje s poklopcem
- 11 Prihvatni držač visokotlačnog crijeva
- 12 Kuka za kvačenje priključnog strujnog kabela
- 13 Prihvatni držač cijevi za prskanje
- 14 Strujni priključni kabel s utikačem
- 15 Transportni kotač s naplatkom
- 16 Ručna prskalice
- 17 Zapor ručne prskalice
- 18 Tipka za odvajanje visokotlačnog crijeva s ručne prskalice
- 19 Visokotlačno crijevo
- 20 Crijev za prskanje sa strugalom za prijavštinu
Za tvrdokornu nečistoću
- 21 Cijev za prskanje s regulacijom tlaka (Vario Power)
Za uobičajeno čišćenje
Radni tlak može se kontinuirano podesiti od stupnja „SOFT“ (blago) do stupnja „HARD“ (snažno).
Za podešavanje radnog tlaka, otpustite polugu na visokotlačnoj ručnoj prskalici i cijev za prskanje okrenite u željeni položaj.
Prikladna za rad sa sredstvima za pranje.

* Opcionalno

- 22 Četka za pranje
Prikladna za rad sa sredstvima za pranje.
- 23 Rotacijska četka za pranje
Osobito je pogodno za pranje automobila.
- 24 Sapnica za pjenu sa spremnikom sredstva za pranje
Iz spremnika se usisava sredstvo za pranje i stvara se snažna pjena.

** Dodatno neophodno

- 25 Crijevo za vodu ojačano tkanjem s uobičajenom spojkom.
 - promjer najmanje 1/2 inča (13 mm)
 - duljina najmanje 7,5 m

Montaža

Prije puštanja u rad montirajte nespojene dijelove koji su priloženi uz uređaj.

Slike pogledajte na preklopnim stranicama!

Montaža kotača

Slika **A**

→ Utisnite kotače u prihvatnike i fiksirajte ih uz pomoć blende sa čepom. Pazite na usmjerenost čepa.

Montaža prihvatnog držača ručne prskalice

Slika **B**

→ Postavite donji držač u utore pa ga gurnite prema naprijed tako da čujno dosjedne.

→ Postavite gornji držač i pritisnite prema dolje do kraja.

Montaža transportnog rukohvata

Potrebna su 2 priložena vijka i križni odvijač PH 2.

Slika **C**

→ Ugurajte transportni rukohvat u vodilicu i pričvrstite uz pomoć 2 vijka.

Montaža dozirnog regulatora sredstva za pranje

Potrebna su 2 priložena vijka i križni odvijač PH 2.

Slika **D**

→ Nataknite oba crijeva za sredstvo za pranje na priključke.

Slika **E**

→ Postavite dozirni regulator i pričvrstite uz pomoć 2 vijka.

Napomena: Prilikom montaže obavezno pazite da jezičci dozirnog regulatora budu fiksirani u predviđenim utorima na kućištu.

Stavljanje u pogon

- Postavite uređaj na ravnu podlogu.

Slika **F**

- Utaknite visokotlačno crijevo u ručnu prskalicu tako da čujno dosjedne.

Napomena: Pazite na pravilnu usmjerenost priključne nazuvice.

Povlačenjem visokotlačnog crijeva provjerite je li spoj siguran.

Slika **G**

- Utaknite visokotlačno crijevo u brzinsku spojku tako da čujno dosjedne.

Napomena: Pazite na pravilnu usmjerenost priključne nazuvice.

- Povlačenjem visokotlačnog crijeva provjerite je li spoj siguran.
- Strujni utikač utaknite u utičnicu.

Dovod vode

Za priključne vrijednosti pogledajte natpisnu pločicu odnosno tehničke podatke.

PAŽNJA

Onečišćenja u vodi mogu oštetiti visokotlačnu pumpu i pribor. Radi zaštite preporučuje se primjena Kärcherovog filtra za vodu (poseban pribor, kataloški br. 4.730-059).

Dovod vode iz vodovoda

Vodite računa o propisima vodoopskrbnog poduzeća.

Slika **H**

- Priloženi spojni dio navijte na priključak za vodu uređaja.

Slika **I**

- Natakните crijevo za dotok vode na spojku na priključku za vodu.
- Priključite crijevo za vodu na dovod vode.
- Otvorite pipu za vodu do kraja.

Usisavanje vode iz otvorenih posuda

Ovaj visokotlačni čistač je u spoju s KÄRCHER ovim usisnim crijevom s povratnim udarnim ventilom (poseban pribor, kataloški br. 4.440-238) prikladan za usisavanje površinske vode npr. iz bačvi za kišnicu ili vrtnih ribnjaka (za maksimalnu usisnu visinu vidi tehničke podatke).

- Skinite spojku s priključka za vodu.
- Napunite usisno crijevo vodom.
- Pričvrstite usisno crijevo na priključak za vodu uređaja pa ga objesite u spremnik s vodom (primjerice u bačvu za kišnicu).

Odzračite stroj prije uključivanja.

- Uključite uređaj s "I/ON".
- Otkočite polugu ručne prskalice.
- Povucite polugu, nakon čega će se uređaj uključiti.
- Pustite uređaj neka radi (najviše 2 minute), dok voda iz prskalice ne počne izlaziti bez mjehurića.
- Pustite polugu ručne prskalice.
- Napomena:** Uređaj se isključuje čim ponovo pustite polugu. Visoki tlak se zadržava u sustavu.
- Zakočite polugu ručne prskalice.

U radu

PAŽNJA

Rad na suho koji traje više od 2 minute može oštetiti visokotlačnu pumpu. Ako uređaj u roku od 2 min. ne uspostavi tlak, isključite ga i postupite sukladno uputama u poglavlju "Otklanjanje smetnji".

Rad s visokim tlakom

⚠ OPREZ

Prilikom čišćenja lakiranih površina valja održavati razmak od najmanje 30 cm, kako bi se izbjegla oštećenja.

PAŽNJA

Strugalom za prljavštinu nemojte čistiti automobilske gume, lak ili osjetljive površine kao što je drvo, jer postoji opasnost od oštećenja.

Slika **J**

- Cijev za prskanje utaknite u ručnu prskalicu i fiksirajte okretanjem za 90°.
- Uključite uređaj s "I/ON".
- Otkočite polugu ručne prskalice.
- Povucite polugu, nakon čega će se uređaj uključiti.
- Napomena:** Uređaj se isključuje čim ponovo pustite polugu. Visoki tlak se zadržava u sustavu.

Rad sa sredstvom za pranje

Napomena: Sredstvo za čišćenje se može dodavati samo pri niskom tlaku.

⚠ OPASNOST

Prilikom primjene sredstava za pranje imajte u vidu list sa sigurnosnim podacima koji prilaže proizvođač sredstva za pranje, a naročito napomene koje se tiču osobne zaštitne opreme.

Napomene o sredstvu za pranje: Uobičajena sredstva za pranje proizvođača KÄRCHER se za ove uređaje mogu kupiti u stanju spremnom za uporabu u Plug 'n' Clean bocu s poklopcem. Na taj se način izbjegava mu-kotrpno pretakanje i punjenje.

Slika **K**

- Skinite poklopac s Plug 'n' Clean boce sa sredstvom za pranje pa bocu s otvorom prema dolje utaknite u priključak sredstva za pranje.

Slika **L**

- Količinu usisane otopine sredstva za pranje namjestite pomoću dozirnog regulatora.
- Koristite cijev za prskanje s regulacijom tlaka (Vario Power)
- Cijev za prskanje okrenite do graničnika u smjeru „SOFT“.

Napomena: Time se pri radu mlazu vode dodaje otopina sredstva za pranje.

Opcionalno

- Uljite otopinu sredstva za pranje u predviđeni spremnik sapnice za pjenu (pridržavajte se naputka za doziranje na ambalazi sredstva za pranje).
- Spojite sapnicu za pjenu sa spremnikom sredstva za pranje.
- Sapnicu za pjenu utaknite u ručnu prskalicu i fiksirajte okretanjem za 90°.

Preporučena metoda čišćenja

- Sredstvo za pranje štedljivo poprskajte po suhoj površini i pustite ga da djeluje (a da se ne osuši).
- Smekšalu prljavštinu isperite visokotlačnim mlazom.

Rad sa četkom za pranje

PAŽNJA

Opasnost od oštećenja laka.

Četka za pranje prilikom rada mora biti čista tako da na njoj nema prljavštine niti sličnih čestica.

- Četku za pranje utaknite u ručnu prskalicu i fiksirajte okretanjem za 90°.

Napomena: Po potrebi se za rad sa sredstvom za pranje mogu koristiti i četke za pranje.

Prekid rada

- Pustite polugu ručne prskalice.
- Zakočite polugu ručne prskalice.
- Ručnu prskalicu utaknite u prihvatni držač.
- Kod duljih radnih stanki (više od 5 minuta) uređaj dodatno isključite s "0/OFF".

Kraj rada

⚠ OPREZ

Visokotlačno crijevo odvojite od ručne prskalice ili od uređaja samo ako je sustav rastlačen.

- Izvucite Plug 'n' Clean bocu sa sredstvom za pranje iz prihvatnika i zatvorite poklopac. Za odlaganje je postavite u prihvatnik okrenutu za 180°.
- Pustite polugu ručne prskalice.
- Isključite uređaj s "0/OFF".
- Strujni utikač izvucite iz utičnice.
- Zatvorite pipu za vodu.
- Pritisnite polugu ručne prskalice kako biste rastlačili sustav.
- Zakočite polugu ručne prskalice.
- Odvojite uređaj od dovoda vode.

Transport

⚠ OPREZ

Opasnost od ozljeda i oštećenja!

Prilikom transporta pazite na težinu uređaja.

Ručni transport

- Uređaj vucite držeći ga za transportni rukohvat.

Transport vozilima

- Prije transporta u ležećem položaju: Izvucite Plug 'n' Clean bocu sa sredstvom za pranje iz prihvatnika i zatvorite poklopac.
- Osigurajte uređaj od proklizavanja i naginjanja.

Skladištenje

⚠ OPREZ

Opasnost od ozljeda i oštećenja!

Pri skladištenju imajte u vidu težinu uređaja.

Čuvanje uređaja

- Stroj postavite na ravnu podlogu.
- Pritisnite kucište brzinske spojke za visokotlačno crijevo u smjeru strelice pa izvadite visokotlačno crijevo.
- Pritisnite razdvojnu tipku na ručnoj prskalici i razdvojite visokotlačno crijevo od ručne prskalice.
- Ručnu prskalicu utaknite u prihvatni držač.
- Cijev za prskanje utaknite u pripadajući prihvatni držač.
- Strujni priključni kabel, visokotlačno crijevo i pribor odložite na odgovarajuća mjesta na uređaju.

Prije dužeg skladištenja, primjerice zimi, postupite dodatno u skladu s napomenama iz poglavlja "Njega".

Zaštita od smrzavanja

PAŽNJA

Mraz može uništiti uređaje i pribor koji nisu u potpunosti ispraznjeni. Uređaj i pribor sasvim ispraznite i zaštitite od mraza.

Kako biste spriječili oštećenja:

- Ispraznite svu vodu iz uređaja: Uključite uređaj bez priključenog visokotlačnog crijeva i bez priključenog dovoda vode (maks. 1 min) te pričekajte da na visokotlačnom priključku prestane istjecati voda. Isključite uređaj.
- Uređaj zajedno sa cjelokupnim priborom čuvajte u prostoriji zaštićenoj od mraza.

Njega i održavanje

⚠ **OPASNOST**

Opasnost od strujnog udara.

- Uređaj prije svih radova na njemu isključite i izvucite strujni utikač iz utičnice.

Čišćenje mrežice u priključku za vodu

- Skinite spojku s priključka za vodu.

PAŽNJA

Mrežica se ne smije oštetiti.

Slika **M**

- Izvucite mrežicu plosnatim kliještima.
- Operite mrežicu pod mlazom vode.
- Umetnite opet mrežicu u priključak za vodu.

Čišćenje filtra sredstva za pranje

- Skinite filter sa crijeva za usisavanje sredstva za pranje i operite pod tekućom vodom.

Održavanje

Uređaj nije potrebno održavati.

Otklanjanje smetnji

Manje smetnje možete ukloniti sami uz pomoć sljedećeg pregleda.

U slučaju dvojbe obratite se ovlaštenoj servisnoj službi.

⚠ **OPASNOST**

Opasnost od strujnog udara.

- Uređaj prije svih radova na njemu isključite i izvucite strujni utikač iz utičnice.

Stroj ne radi

- Povucite polugu ručne prskalice, nakon čega će se uređaj uključiti.
- Provjerite podudara li se navedeni napon na natpismoj pločici s naponom izvora struje.
- Provjerite je li strujni priključni kabel oštećen.
- Motor je preopterećen, aktivirala se zaštitna sklopka motora.
 - Isključite uređaj s "0/OFF".
 - Ostavite uređaj neka se ohladi **jedan sat**.
 - Uključite i ponovno pokrenite uređaj.
- Ako smetnja nastupi više puta, predajte uređaj servisnoj službi na ispitivanje.

Uređaj se ne pokreće, motor bruji

Pad napona zbog slabe strujne mreže ili u slučaju prijemne produžnog kabela.

- Prilikom uključivanja najprije povucite polugu ručne prskalice, a potom prebacite sklopku uređaja na "I/ON".

U uređaju se ne uspostavlja tlak

- Provjerite podešenost cijevi za prskanje.
- Provjerite je li protočna količina dovodne vode dovoljna.
- Mrežicu u priključku za vodu izvucite plosnatim kliještima i operite pod tekućom vodom.
- Odražite uređaj: Uključite uređaj bez priključenog visokotlačnog crijeva i pričekajte (najviše 2 minute) da voda iz visokotlačnog priključka počne izlaziti bez mjehurića. Isključite uređaj te ponovo priključite visokotlačno crijevo.

Jaka kolebanja tlaka

- Čišćenje visokotlačne mlaznice: Nečistoću iz otvora mlaznice uklonite iglom i vodom isperite s prednje strane.
- Provjerite dovodnu količinu vode.

Uređaj ne brtvi

- Mala propusnost uređaja je tehnički uvjetovana. U slučaju jače propusnosti obratite se ovlaštenoj servisnoj službi.

Sredstvo za pranje se ne usisava

- Koristite cijev za prskanje s regulacijom tlaka (Vario Power)
Cijev za prskanje okrenite do graničnika u smjeru „SOFT“.
- Provjerite podešenost dozirnog regulatora sredstva za pranje.
- Provjerite je li Plug 'n' Clean boca sa sredstvom za pranje postavljena s otvorom prema dolje u priključak sredstva za pranje.

Pribor i pričuvni dijelovi

Upotrebljavajte samo originalni pribor i originalne rezervne dijelove, oni jamče za siguran rad uređaja bez smetnji.

Informacije o priboru i rezervnim dijelovima možete pronaći na www.kaercher.com.

Jamstvo

U svakoj zemlji važe jamstveni uvjeti koje je izdala naša nadležna organizacija za distribuciju. Eventualne smetnje na stroju za vrijeme trajanja jamstva uklanjamo besplatno ukoliko je uzrok greška u materijalu ili proizvodnji. U slučaju koji podliježe garanciji obratite se, uz prilažanje potvrde o kupnji, Vašem prodavaču ili najbližoj ovlaštenoj servisnoj službi.

Tehnički podaci

Električni priključak

Napon	230 V 1~50 Hz
Priključna snaga	2,1 kW
Stupanj zaštite	IP X5
Klasa zaštite	I
Strujna zaštita (inertna)	10 A

Priključak za vodu

Dovodni tlak (maks.)	0,8 MPa
Dovodna temperatura (maks.)	40 °C
Dovodni protok (min.)	10 l/min
Maks. usisna visina	0,5 m

Podaci o snazi

Radni tlak	12,5 MPa
Maks. dozvoljeni tlak	14,5 MPa
Protok vode	7,5 l/min
Maksimalni protok	8,3 l/min
Protok sredstva za čišćenje	0-0,3 l/min
Povratna udarna sila ručnog pištolja za prskanje	20 N

Dimenzije i težine

Duljina	344 mm
Širina	396 mm
Visina	875 mm
Težina u stanju pripravnosti za rad, s priborom	14,0 kg

Utvrđene vrijednosti prema EN 60335-2-79

Vrijednost vibracije na ruci	<2,5 m/s ²
Nepouzdanost K	0,3 m/s ²
Razina zvučnog tlaka L _{pA}	71 dB(A)
Nepouzdanost K _{pA}	2 dB(A)
Razina zvučne snage L _{WA} + nepouzdanost K _{WA}	86 dB(A)

Pridržano pravo na tehničke izmjene.

EU izjava o sukladnosti

Izjavljujemo da navedeni uređaj u svojoj zamisli i konstrukciji te kod nas korištenoj izvedbi odgovara osnovnim sigurnosnim i zdravstvenim zahtjevima u skladu s niže navedenim direktivama Europske Zajednice. Ova izjava gubi valjanost u slučaju izmjene stroja koja nisu ugovorene s nama.

Proizvod: Visokotlačni čistač

Tip: 1.180-xxx

Odgovarajuće smjernice EU:

2000/14/EZ

2014/30/EU

2006/42/EZ (+2009/127/EZ)

2011/65/EU

Primijenjene usklađene norme:

EN 50581

EN 55014-1:2017

EN 55014-2: 2015

EN 60335-1

EN 60335-2-79

EN 61000-3-2: 2014

EN 61000-3-3: 2013

EN 62233: 2008

Primijenjeni postupak ocjenjivanja suglasja:

2000/14/EZ: privitak V

Razina jačine zvuka dB(A)

Izmjerena: 84

Zajamčena: 86

Dolje potpisani djeluju u ime i po opunomoćenju uprave.


H. Jenner

Chairman of the Board of Management


S. Reiser

Director Regulatory Affairs & Certification

Opunomoćeni za izradu dokumentacije:

S. Reiser

Alfred Kärcher SE & Co. KG
Alfred-Kärcher-Straße 28-40
71364 Winnenden (Germany)
Tel.: +49 7195 14-0
Fax: +49 7195 14-2212
Winnenden, 2018/10/01

Pregled sadržaja

Zaštita životne sredine	SR 5
Sigurnost	SR 5
Namensko korišćenje	SR 5
Opis uređaja	SR 6
Montaža	SR 6
Stavljanje u pogon	SR 7
Rad	SR 7
Transport	SR 8
Skladištenje	SR 8
Nega i održavanje	SR 9
Otklanjanje smetnji	SR 9
Pribor i rezervni delovi	SR 9
Garancija	SR 9
Tehnički podaci	SR 10
Izjava o usklađenosti sa propisima EU	SR 10

Zaštita životne sredine



Ambalaža se može ponovo preraditi. Ambalažu odložite u otpad ekološki primereno.



Stari uređaji sadrže vredne materijale sa sposobnošću recikliranja i treba ih dostaviti na ponovnu preradu. Stare uređaje odložite u otpad ekološki primereno.

Električni i elektronski uređaji sadrže često sastavne delove koji, u slučaju nepravilnog rukovanja ili nepravilnog odlaganja u otpad, mogu da predstavljaju potencijalnu opasnost za zdravlje ljudi i okolinu. Ipak, ovi sastavni delovi su neophodni za pravilan rad uređaja. Uređaji koji su označeni ovim simbolom ne smeju da se odlažu u kućni otpad.



Radovi na čišćenju kod kojih nastaju uljne otpadne vode, kao što su pranje motora, pranje donjeg dela vozila, smeju da se izvode samo u perionicama sa separatorom ulja.



S deterdžentima se sme raditi samo na vodonepropusnim radnim površinama koje su priključene na kanalizacioni sistem. Ne dozvolite da deterdženti prođu u površinske vode ili tlo.



U pojedinim zemljama je uzimanje vode iz prirodnih izvorišta zabranjeno.

Napomene o sastojcima (REACH)

Aktuelne informacije o sastojcima možete pronaći na stranici:

www.kaercher.com/REACH

Sigurnost



Pre prve upotrebe Vašeg uređaja pročitajte ovo originalno uputstvo za rad i priložene sigurnosne napomene i postupajte prema njima. Sačuvajte obe sveske za kasniju upotrebu ili za sledećeg vlasnika.

Simboli na uređaju



Mlaz pod visokim pritiskom ne usmeravajte na ljude, životinje, aktivnu električnu opremu ili na sam uređaj.

Uređaj čuvati od mraza.



Uređaj se ne sme priključiti neposredno na javnu vodovodnu mrežu.

Sigurnosni elementi

▲ OPREZ

- Sigurnosna oprema služi zaštitu korisnika i ne sme se ni menjati niti zaobilaziti.

Prekidač uređaja

Prekidač uređaja sprečava njegov neželjeni rad.

Bravica ručne prskalice

Bravica blokira polugu ručne prskalice i sprečava nehотиčno pokretanje uređaja.

Prelivni ventil sa prekidačem za pritisak

Prelivni ventil sprečava prekoračenje dozvoljenog radnog pritiska.

Kada se poluga ručne prskalice pusti, prekidač za pritisak isključuje pumpu i zaustavlja mlaz visokog pritiska. Kada se poluga povuče, pumpa se ponovo uključuje.

Zaštitni prekidač motora

Kod prevelike potrošnje struje zaštitni prekidač motora isključuje uređaj.

Namensko korišćenje

Ovaj visokopritisni uređaj za čišćenje upotrebljavajte isključivo u privatnom domaćinstvu.

- za čišćenje mašina, vozila, zgrada, alata, fasada, terasa, baštenskih uređaja itd. mlazom vode pod visokim pritiskom (prema potrebi uz dodatke deterdženata).
- uz primenu pribora, rezervnih delova i deterdženata koje odobrava Kärcher. Obratite pažnju na napomene koje su priložene deterdžentima.

Opis uređaja

Obim isporuke uređaja (u zavisnosti od modela) je prikazan na ambalaži. Ovo uputstvo za rad opisuje sve moguće opcije.

Slike pogledajte na stranici 2

- 1 Spojni deo za priključak za vodu
- 2 Brzinska spojnica za crevo visokog pritiska
- 3 Prihvatni držač ručne prskalice
- 4 Priključak za vodu sa ugrađenom mrežicom
- 5 Prekidač uređaja "0/OFF" / "I/ON"
- 6 Regulator doziranja deterdženta
- 7 Prihvatni držač ručne prskalice
- 8 Transportna ručka
- 9 Prihvatni držač Plug 'n' Clean boce za deterdžent sa priključkom
- 10 Plug 'n' Clean boca za deterdžent sa poklopcem
- 11 Prihvatni držač creva visokog pritiska
- 12 Kuka za kačenje priključnog kabla
- 13 Prihvatni držač cevi za prskanje
- 14 Strujni priključni kabl sa utikačem
- 15 Transportni točak sa felnom
- 16 Ručna prskalica
- 17 Bravica ručne prskalice
- 18 Taster za odvajanje creva visokog pritiska sa ručne prskalice
- 19 Crevo visokog pritiska
- 20 Crevo za prskanje sa glodalom za prijavštinu za tvrdokornu nečistoću
- 21 Cev za prskanje sa regulacijom pritiska (Vario Power)
Za uobičajeno čišćenje
Radni pritisak može kontinualno da se povećava sa „SOFT“ (MEKANO) do „HARD“ (SNAŽNO). Za podešavanje radnog pritiska, pustiti polugu visokopritisne ručne prskalice i okrenuti cev za prskanje u željeni položaj.
Podesna za rad sa deterdžentima.

* Opcionalno

- 22 Četka za pranje
Podesna za rad sa deterdžentima.
- 23 Rotirajuća četka za pranje
Izuzetno je pogodno za pranje automobila.
- 24 Mlaznica za penu sa rezervoarom za deterdžent
Iz rezervoara se usisava deterdžent i stvara se snažna pena.

** Dodatno neophodno

- 25 Crevo za vodu ojačano tkanjem sa uobičajenom spojnicom.
 - prečnik najmanje 1/2 inča (13 mm)
 - dužina najmanje 7,5 m

Montaža

Pre puštanja u rad montirajte nespojene delove koji su priloženi uz uređaj.

Slike pogledajte na preklapnim stranicama!

Montaža točkova

Slika **A**

- Utisnite točkove u prihvatnike i fiksirajte ih uz pomoć blende sa čepom. Obratite pažnju na usmerenost čepa.

Montaža prihvatnog držača ručne prskalice

Slika **B**

- Postavite donji držač u utore pa gurnite prema napred tako da čujno dosedne.
- Postavite gornji držač i pritisnite na dole od kraja.

Montaža transportne ručke

Potrebna su 2 priložena zavrtnja i krstasti odvijač PH 2.

Slika **C**

- Ugurajte transportnu ručku u vodilicu i pričvrstite uz pomoć 2 zavrtnja.

Montaža regulatora doziranja deterdženta

Potrebna su 2 priložena zavrtnja i krstasti odvijač PH 2.

Slika **D**

- Nataknite oba creva za deterdžent na priključke.

Slika **E**

- Postavite regulator doziranja i pričvrstite uz pomoć 2 zavrtnja.

Napomena: Prilikom montaže obavezno vodite računa o tome da jezičci regulatora doziranja budu fiksirani u predviđenim utorima na kućištu.

Stavljanje u pogon

- Postavite uređaj na ravnu podlogu.

Slika **F**

- Utaknite crevo visokog pritiska u ručnu prskalicu tako da se čujno uglati.

Napomena: Pazite na pravilnu usmerenost priključne nazuvice. Povlačenjem creva visokog pritiska proverite da li je spoj sigurno pričvršćen.

Slika **G**

- Utaknite crevo visokog pritiska u brzinsku spojnicu tako da se čujno uglati.

Napomena: Pazite na pravilnu usmerenost priključne nazuvice.

- Povlačenjem creva visokog pritiska proverite da li je spoj sigurno pričvršćen.
- Strujni utikač utaknite u utičnicu.

Snabdevanje vodom

Za priključne vrednosti pogledajte natpisnu pločicu odnosno tehničke podatke.

PAŽNJA

Nečistoće u vodi mogu da oštete visokopritisnu pumpu i pribor. U cilju zaštite preporučujemo primenu filtera za vodu proizvođača Kärcher (poseban pribor, kataloški br. 4.730-059).

Snabdevanje vodom iz vodovoda

Vodite računa o propisima vodovodnog preduzeća.

Slika **H**

- Priloženi spojni deo navijte na priključak za vodu uređaja.

Slika **I**

- Natakните dovodno crevo na spojnicu na priključku za vodu.
- Priključite crevo za vodu na slavinu za vodu.
- Otvorite slavinu za vodu do kraja.

Usisavanje vode iz otvorenih posuda

Ovaj uređaj za čišćenje pod visokim pritiskom je u spoju sa KÄRCHER-ovim usisnim crevom s nepovratnim ventilom (poseban pribor, kataloški br. 4.440-238) podesan za usisavanje površinske vode npr. iz buradi za kišnicu ili baštenskih ribnjaka (za maksimalnu usisnu visinu vidi tehničke podatke).

- Skinite spojnicu sa priključka za vodu.
- Napunite usisno crevo vodom.
- Pričvrstite usisno crevo na priključak za vodu uređaja pa ga obesite u sud s vodom (na primer u bure sa kišnicom).

Ispuštite vazduh iz uređaja pre nego što ga uključite.

- Uključite uređaj sa "I/ON".
- Otkočite polugu ručne prskalice.
- Povucite polugu, nakon čega će se uređaj uključiti.
- Pustite uređaj da radi (najviše 2 minuta), sve dok voda iz prskalice ne počne da teče bez mehurića.
- Pustite polugu ručne prskalice.

Napomena: Uređaj se isključuje čim ponovo pustite polugu. Visok pritisak ostaje zadržan u sistemu.

- Zakočite polugu ručne prskalice.

Rad

PAŽNJA

Rad na suvo koji traje duže od 2 minuta može da ošteti visokopritisnu pumpu. Ukoliko u roku od 2 minuta uređaj ne uspostavi pritisak, isključite ga i postupite u skladu sa napomenama u poglavlju "Otklanjanje smetnji".

Rad sa visokim pritiskom

⚠ OPREZ

Prilikom čišćenja lakiranih površina treba održavati minimalno odstojanje od 30 cm, kako bi se izbegla oštećenja.

PAŽNJA

Glodalom za prljavštinu nemojte čistiti automobilske gume, lak ili osetljive površine kao što je drvo jer postoji opasnost od oštećenja.

Slika **J**

- Čev za prskanje utaknite u ručnu prskalicu i fiksirajte okretanjem za 90°.
 - Uključite uređaj sa "I/ON".
 - Otkočite polugu ručne prskalice.
 - Povucite polugu, nakon čega će se uređaj uključiti.
- Napomena:** Uređaj se isključuje čim ponovo pustite polugu. Visok pritisak ostaje zadržan u sistemu.

Rad sa deterdžentom

Napomena: Deterdžent se može dodavati samo pri niskom pritisku.

⚠ OPASNOST

Prilikom primene deterdženata imajte u vidu bezbednosni list proizvođača, a pre svega napomene vezane za ličnu zaštitnu opremu.

Napomene vezane za deterdžent: Uobičajeni deterdženti proizvođača KÄRCHER se za ove uređaje mogu kupiti u stanju spremnom za upotrebu u Plug 'n' Clean bocama sa poklopcem. Na taj način se izbegava mukotrpno presipanje i punjenje.

Slika **K**

- Skinite poklopac sa Plug 'n' Clean boce za deterdžent pa bocu s otvorom okrenutim na dole utaknite u priključak za deterdžent.

Slika **L**

- Regulatorom za doziranje podesite količinu usisanog rastvora deterdženta.
- Koristite čev za prskanje sa regulacijom pritiska (Vario Power).
- Čev za prskanje okrenuti sve do graničnika u smeru „SOFT“ (MEKANO).

Napomena: Na taj način se za vreme rada mlazu vode dodaje rastvor deterdženta.

Opcionalno

- Sipajte rastvor deterdženta u rezervoar za deterdžent mlaznice za penu (pridrđavajte se instrukcija za doziranje na ambalaži deterdženta).
- Spojite mlaznicu za penu sa rezervoarom za deterdžent.
- Mlaznicu za penu utaknite u ručnu prskalicu i fiksirajte okretanjem za 90°.

Preporučena metoda čišćenja

- Deteržent štedljivo poprskajte po suvoj površini i pustite ga da deluje (a da se ne osuši).
- Smekšalu prljavštinu isperite mlazom pod visokim pritiskom.

Rad sa četkom za pranje

PAŽNJA

Opasnost od oštećenja laka

Na četki za pranje se tokom rada ne sme nalaziti prljavština ili druge čestice.

- Četku za pranje utaknite u ručnu prskalicu i fiksirajte okretanjem za 90°.

Napomena: Po potrebi se za rad s deterdžentom mogu koristiti i četke za pranje.

Prekid rada

- Pustite polugu ručne prskalice.
- Zakočite polugu ručne prskalice.
- Ručnu prskalicu utaknite u prihvatni držač.
- Prilikom dužih pauza u radu (preko 5 minuta) uređaj dodatno isključite sa "0/OFF".

Kraj rada

⚠ OPREZ

Visokopritisno crevo odvojite od ručne prskalice ili od uređaja samo ako je sistem rasterećen od pritiska.

- Izvucite Plug 'n' Clean bocu za deterdžent iz prihvatnika i zatvorite poklopac. Za odlaganje je postavite u prihvatnik okrenutu za 180°.
- Pustite polugu ručne prskalice.
- Isključite uređaj sa "0/OFF".
- Strujni utikač izvucite iz utičnice.
- Zatvorite slavinu za vodu.
- Pritisnite polugu ručne prskalice kako biste ispustili preostali pritisak iz sistema.
- Zakočite polugu ručne prskalice.
- Odvojite uređaj od dovoda vode.

Transport

⚠ OPREZ

Opasnost od povreda i oštećenja!

Prilikom transporta pazite na težinu uređaja.

Ručni transport

- Uređaj vucite držeći ga za transportnu ručku.

Transport u vozilima

- Pre transporta u ležećem položaju: Izvucite Plug 'n' Clean bocu za deterdžent iz prihvatnika i zatvorite poklopac.
- Osigurajte uređaj od proklizavanja i nakretanja.

Skladištenje

⚠ OPREZ

Opasnost od povreda i oštećenja!

Pri skladištenju imajte u vidu težinu uređaja.

Skladištenje uređaja

- Uređaj postavite na ravnu podlogu.
 - Pritisnite kucište brzinske spojnice za crevo visokog pritiska u smeru strelice pa izvadite crevo visokog pritiska.
 - Pritisnite razdvojni taster na ručnoj prskalici i razdvojite crevo visokog pritiska od ručne prskalice.
 - Ručnu prskalicu utaknite u prihvatni držač.
 - Cev za prskanje uglavite u predviđen prihvatni držač.
 - Strujni priključni kabl, crevo visokog pritiska i pribor odložite na odgovarajuća mesta na uređaju.
- Pre dužeg skladištenja, npr. tokom zime, postupajte dodatno u skladu sa napomenama iz poglavlja "Nega".

Zaštita od smrzavanja

PAŽNJA

Mraz može uništiti uređaje i pribor koji nisu u potpunosti ispražnjeni. Uređaj i pribor stoga dobro ispraznite i zaštitite od mraza.

Kako biste sprečili oštećenja:

- Ispustite svu vodu iz uređaja: Uključite uređaj bez priključenog creva visokog pritiska i bez priključenog dovoda vode (maks. 1 min) pa sačekajte da voda prestane da ističe na priključku visokog pritiska. Isključite uređaj.
- Uređaj zajedno sa kompletnim priborom čuvajte u prostoriji zaštićenoj od smrzavanja.

Nega i održavanje

⚠ **OPASNOST**

Opasnost od strujnog udara.

- Uređaj pre svih radova na njemu isključite i izvucite strujni utikač iz utičnice.

Čišćenje mrežice u priključku za vodu

- Skinite spojnicu sa priključka za vodu.

PAŽNJA

Mrežica ne sme da se ošteti.

Slika **M**

- Izvucite mrežicu pljosnatim kleštima.
- Operite mrežicu pod mlazom vode.
- Umetnite opet mrežicu u priključak za vodu.

Čišćenje filtera za deterdžent

- Skinite filter sa creva za usisavanje deterdženta pa ga operite pod tekućom vodom.

Održavanje

Uređaj nije potrebno održavati.

Otklanjanje smetnji

Manje smetnje možete sami ukloniti uz pomoć sledećeg pregleda.

U slučaju nedoumice obratite se ovlašćenoj servisnoj službi.

⚠ **OPASNOST**

Opasnost od strujnog udara.

- Uređaj pre svih radova na njemu isključite i izvucite strujni utikač iz utičnice.

Uređaj ne radi

- Povucite polugu ručne prskalice, nakon čega će se uređaj uključiti.
- Proverite da li se navedeni napon na natpisnoj pločici podudara sa naponom izvora struje.
- Proverite da li je strujni priključni kabl oštećen.
- Motor je preopterećen, aktivirao se zaštitni prekidač motora.
 - Isključite uređaj sa "0/OFF".
 - Ostavite uređaj neka se ohladi **jedan sat**.
 - Uključite i ponovo pokrenite uređaj.
- Ukoliko se smetnja pojavi više puta, predajte uređaj servisnoj službi na ispitivanje.

Uređaj se ne pokreće, motor brui

Došlo je do pada napona zbog slabe strujne mreže ili u slučaju korišćenja produžnog kabla.

- Prilikom uključivanja najpre povucite polugu ručne prskalice, a zatim postavite prekidač uređaja na "I/ON".

U uređaju se ne uspostavlja pritisak

- Proverite podešenost cevi za prskanje.
- Proverite da li je protok dovodne vode dovoljan.
- Mrežicu u priključku za vodu izvucite pljosnatim kleštima i operite pod tekućom vodom.
- Ispustite vazduh iz uređaja: Uključite uređaj bez priključenog creva visokog pritiska pa sačekajte (najviše 2 minuta) da voda iz priključka visokog pritiska počne da ističe bez mehurića. Isključite uređaj pa ponovo priključite crevo visokog pritiska.

Jaka kolebanja pritiska

- Čišćenje mlaznice visokog pritiska: Prijavštinu iz otvora mlaznice uklonite iglom i isperite je vodom s prednje strane.
- Proverite dovodnu količinu vode.

Uređaj je nedovoljno zaptiven

- Mala propusnost uređaja je tehnički uslovljena. U slučaju jače propusnosti obratite se ovlašćenoj servisnoj službi.

Deterdžent se ne usisava

- Koristite cev za prskanje sa regulacijom pritiska (Vario Power).
Cev za prskanje okrenuti sve do graničnika u smeru „SOFT“ (MEKANO).
- Proverite podešenost regulatora za doziranje deterdženta.
- Proverite da li je Plug 'n' Clean boca za deterdžent postavljena s otvorom na dole u priključak za deterdžent.

Pribor i rezervni delovi

Koristite samo originalni pribor i originalne rezervne delove, oni pružaju garanciju za bezbedan i nesmetan rad uređaja.

Informacije o priboru i rezervnim delovima možete pronaći na www.kaercher.com.

Garancija

U svakoj zemlji važe garantni uslovi koje je izdala naša nadležna distributivna organizacija. Eventualne smetnje na uređaju za vreme trajanja garancije uklanjamo besplatno, ukoliko je uzrok greška u materijalu ili proizvodnji. U slučaju koji podleže garanciji obratite se sa potvrdom o kupovini Vašem prodavcu ili najbližjoj ovlašćenoj servisnoj službi.

Tehnički podaci

Električni priključak

Napon	230 V 1~50 Hz
-------	------------------

Priključna snaga	2,1 kW
------------------	--------

Stepen zaštite	IP X5
----------------	-------

Klasa zaštite	I
---------------	---

Mrežni osigurač (inertan)	10 A
---------------------------	------

Priključak za vodu

Dovodni pritisak (maks.)	0,8 MPa
--------------------------	---------

Dovodna temperatura (maks.)	40 °C
-----------------------------	-------

Dovodni protok (min.)	10 l/min
-----------------------	----------

Maks. usisna visina	0,5 m
---------------------	-------

Podaci o snazi

Radni pritisak	12,5 MPa
----------------	----------

Maks. dozvoljeni pritisak	14,5 MPa
---------------------------	----------

Protok vode	7,5 l/min
-------------	-----------

Maksimalni protok	8,3 l/min
-------------------	-----------

Protok sredstva za čišćenje	0-0,3 l/min
-----------------------------	-------------

Povratna udarna sila ručnog pištolja za prskanje	20 N
--	------

Dimenzije i težine

Dužina	344 mm
--------	--------

Širina	396 mm
--------	--------

Visina	875 mm
--------	--------

Težina u stanju spremnom za rad, sa priborom	14,0 kg
--	---------

Izračunate vrednosti prema EN 60335-2-79

Vrednost vibracije na ruci	<2,5 m/s ²
----------------------------	-----------------------

Nepouzdanost K	0,3 m/s ²
----------------	----------------------

Nivo zvučnog pritiska L _{pA}	71 dB(A)
---------------------------------------	----------

Nepouzdanost K _{pA}	2 dB(A)
------------------------------	---------

Nivo zvučne snage L _{WA} + nepouzdanost K _{WA}	86 dB(A)
--	----------

Pridržano pravo na tehničke promene.

Izjava o usklađenosti sa propisima EU

Ovim izjavljujemo da ovde opisana mašina po svojoj koncepciji i načinu izrade, sa svim njenim modelima koje smo izneli na tržište, odgovara osnovnim zahtevima dole navedenih propisa Evropske Zajednice o sigurnosti i zdravstvenoj zaštiti. Ova izjava prestaje da važi ako se bez naše saglasnosti na mašini izvedu bilo kakve promene.

Proizvod: Uređaj za čišćenje pod visokim pritiskom

Tip: 1.180-xxx

Odgovarajuće EU-direktive:

2000/14/EZ

2014/30/EU

2006/42/EZ (+2009/127/EZ)

2011/65/EU

Primenjene usklađene norme:

EN 50581

EN 55014-1; 2006+A1; 2009+A2; 2011

EN 55014-2; 2015

EN 60335-1

EN 60335-2-79

EN 61000-3-2; 2014

EN 61000-3-3; 2013

EN 62233; 2008

Primenjeni postupak ocenjivanja usklađenosti:

2000/14/EZ: Prilog V

Nivo jačine zvuka dB(A)

Izmerena: 84

Zagarantovana: 86

Potpisnici deluju po nalogu i uz punomoć upravnog odbora.


H. Jenner

Chairman of the Board of Management


S. Reiser

Director Regulatory Affairs & Certification

Opunomoćeni za izradu dokumentacije:

S. Reiser

Alfred Kärcher SE & Co. KG
Alfred-Kärcher-Straße 28-40
71364 Winnenden (Germany)
Tel.: +49 7195 14-0
Fax: +49 7195 14-2212
Winnenden, 2018/10/01

Съдържание

Опазване на околната среда	BG 5
Сигурност	BG 5
Употреба по предназначение	BG 5
Описание на уреда	BG 6
Монтаж	BG 6
Пускане в експлоатация	BG 6
Експлоатация	BG 7
Транспорт	BG 8
Съхранение	BG 8
Грижи и поддръжка	BG 9
Помощ при неизправности	BG 9
Принадлежности и резервни части	BG 9
Гаранция	BG 9
Технически данни	BG 10
ЕС Декларация за съответствие	BG 10

Опазване на околната среда



Опаковъчните материали могат да се рециклират. Моля отстранявайте опаковките като отпадъци, опазвайки околната среда



Старите уреди съдържат ценни материали, подлежащи на рециклиране, които могат да бъдат употребени повторно. Моля отстранявайте старите уреди като отпадъци, опазвайки околната среда.

Електрическите и електронните уреди често съдържат съставни части, които при неправилно боравене или неправилно изхвърляне могат да представляват потенциална опасност за човешкото здраве и за околната среда. Въпреки това за правилната експлоатация на уредите тези съставни части са необходими. Обозначените с този символ уреди не трябва да бъдат изхвърляни с битовите отпадъци.



Дейности по почистването, при които се отделя мръсна вода, съдържаща масла, например при миене на двигатели, миене на подове, може да се извършва само на места, където са предвидени резервоари за събиране на масла.



Работата с почистващи препарати е позволена само върху устойчиви на течности работни повърхности с извод към канализацията за мръсна вода. Не допускайте почистващите препарати да попадат във водните басейни или почвата.



В някои страни не е позволено източването на вода от обществените водни басейни.

Указания за съставките (REACH)

Актуална информация за съставките ще намерите на:

www.kaercher.com/REACH

Сигурност



Преди първото използване на Вашия уред прочетете това оригинално упътване за работа и приложените указания за безопасност. Действайте според тях. Запазете двете книжки за по-късна употреба или за евентуален последващ собственик.

Символи на уреда



Не насочвайте струята под високо налягане към хора, животни, активно електрическо оборудване или към самия уред.

Уреда да се пази от замръзване.



Уредът не бива да се включва непосредствено към обществената мрежа за питейна вода.

Предпазни приспособления

⚠ ПРЕДПАЗЛИВОСТ

- Предпазните приспособления служат за защита на потребителя и не бива да бъдат променени или заобикаляни.

Прекъсвач на уреда

Прекъсвачът на уреда предотвратява непреднамереното пускане в експлоатация на уреда.

Блокировка пистолет за ръчно пръскане

Блокировката спира лоста на пистолета за ръчно пръскане и предотвратява непреднамерения старт на уреда.

Преливен вентил с пневматичен прекъсвач

Преливният вентил предотвратява надвишаването на допустимото работно налягане.

Ако се освободи лостът на пистолета за ръчно пръскане, пневматичният контакт изключва помпата, струя високо налягане прекъсва. Ако лостът се придърпа, отново включва помпата.

Прекъсвач за защита на мотора

При твърде високо приемане на ток прекъсвачът за защита на мотора изключва уреда.

Употреба по предназначение

Използвайте уреда за почистване под високо налягане само в частни домакинства.

- за почистване на машини, автомобили, строителни конструкции, инструменти, фасади, тераси, градински уреди и др. с водна струя под високо налягане (ако е необходимо с добавка на почистващи препарати).
- с разрешени от KÄRCHER принадлежности, резервни части и почистващи препарати. Спазвайте указанията, приложени към почистващите препарати.

Описание на уреда

Обемът на доставка на уреда (в зависимост от модела) е изобразен на опаковката. Това ръководство за експлоатация описва всички възможни опции.

Виж изображенията на страница 2

- 1 Кулпунг за свързване към захранване с вода
- 2 Приспособление за бързо присъединяване за маркуча за работа под налягане
- 3 Място за съхранение на пистолета за ръчно пръскане
- 4 Връзка за вода с вградена цедка
- 5 Прекъсвачи на уреда „0/OFF“ / „I/ON“
- 6 Регулатор дозирание за почистващото средство
- 7 Място за съхранение на пистолета за ръчно пръскане
- 8 Дръжка за транспортиране
- 9 Съхранение Plug 'n' Clean Бутилка с почистващ препарат с извод за почистващ препарат
- 10 Plug 'n' Clean бутилка с почистващ препарат със затварящ капак
- 11 Място за съхранение на маркуча за работа под налягане
- 12 Кука за съхранение на захранващия кабел
- 13 Място за съхранение на стоманената тръба
- 14 Мрежови захранващ кабел с щепсел
- 15 Транспортно колело с тас
- 16 Пистолет за ръчно пръскане
- 17 Блокировка пистолет за ръчно пръскане
- 18 Бутон за отделяне на маркуча за работа под налягане от пистолета за ръчно пръскане
- 19 Маркуч за работа под налягане
- 20 Тръба за разпръскване с мелачка за мръсотията
За упорите замърсявания
- 21 Тръба за разпръскване с регулиране на налягането (Vario Power)
За най-обичайните дейности по почистването
Работното налягане може да се увеличава безстепенно от „SOFT“ до „HARD“. За регулиране на работното налягане, отпуснете лоста на пистолета за работа под високо налягане и завъртете тръбата за разпръскване на желаното положение.
Подходяща за работа с почистващо средство.

* Опционално

- 22 Четка за миене
Подходяща за работа с почистващо средство.
- 23 Въртяща се четка за миене
Много подходяща за почистване на автомобили.
- 24 Дюза за пяна с резервоар за почистващ препарат
Почистващият препарат се засмуква от резервоара и се получава силна пяна от почистващ препарат.

** Допълнително е необходимо

- 25 Подсилен с текстил маркуч за вода със стандартен кулпунг.
 - Диаметър минимум 1/2 цол (13 mm)
 - Дължина минимум 7,5 m

Монтаж

Монтирайте приложените свободно към уреда части преди пускане в експлоатация.

Вижте фигурите на разгънатите страници!

Монтиране на колелата

Фигура **A**

- Притиснете колелата в отвора, осигурете с бледа с пробка. Спазете центрирането на пробката.

Монтаж на мястото за съхранение на пистолета за ръчно пръскане

Фигура **B**

- Поставете долния носач в гнездата и го избутайте напред, чува се неговото фиксиране.
- Поставете горния носач и го притиснете докрай надолу.

Монтаж на транспортната дръжка

Необходими са двата доставени болта и отвертка с кръстатата глава PH 2.

Фигура **C**

- Поставете транспортната дръжка във водача и я осигурете с 2 болта.

Монтаж на регулатор дозирание за почистващия препарат

Необходими са двата доставени болта и отвертка с кръстатата глава PH 2.

Фигура **D**

- Поставете двата маркуча за почистващ препарат на изводите.

Фигура **E**

- Поставете регулатор дозирание и го закрепете с 2 болта.

Указание: При монтажа непременно трябва да се внимава за това, планките на регулатор дозирание да се фиксират в предвидените отвори на корпуса.

Пускане в експлоатация

- Поставете уреда върху равна повърхност.

Фигура **F**

- Маркуча за работа под налягане да се постави в пистолета за ръчно пръскане, докато се чуе неговото фиксиране.

Указание: Внимавайте за правилната посока на присъединителния нипел.
Проверете сигурното свързване като дръпнете маркуча за работа под налягане.

Фигура **G**

- Маркуча за работа под налягане да се постави в приспособлението за бързо присъединяване, докато се чуе неговото фиксиране.

Указание: Внимавайте за правилната посока на присъединителния нипел.

- Проверете сигурното свързване като дръпнете маркуча за работа под налягане.
- Включете щепсела в контакта.

Захранване с вода

За параметрите за свързване виж табелката на уреда/техническите параметри.

ВНИМАНИЕ

Замърсяванията във водата могат да повредят помпата под високо налягане и принадлежностите. За защита се препоръчва използването на воден филтър на фирма KÄRCHER (специална принадлежност, каталожен номер 4.730-059).

Захранване с вода от водопровода

Съблюдавайте разпоредбите на водоснабдителната компания.

Фигура **H**

→ Завийте куплунга, доставен заедно с уреда, на мястото за свързване на уреда със захранването с вода.

Фигура **I**

- Поставете захранващия маркуч за вода на куплунга на извода за вода.
- Подвържете маркуча за вода в захранването с вода.
- Отворете напълно крана за водата.

Всмукване на вода от открити контейнери

Този уред за работа под високо налягане е подходящ за работа с всмукателния маркуч на KÄRCHER с възвратен клапан (специални принадлежности, № за поръчка 4.440-238) за изсмукване на вода от открити резервоари напр. от варели за събиране на дъждовна вода или езера (максимална височина на засмукване вижте в техническите данни).

- Отстранете куплунга от извода за вода.
- Напълнете всмукателния маркуч с вода.
- Завийте всмукателния маркуч на извода за вода на уреда и го окачете във водоизточник (напр. варел за събиране на дъждовна вода).

Преди използване уреда да се обезвъздуши.

- Включете уреда „I/ON“.
- Деблокирайте лоста на пистолета за ръчно пръскане.
- Издърпайте лоста, уредът се включва.
- Оставете уреда да работи (макс. 2 минути), докато водата започне за изтича без мехурчета от пистолета за ръчно пръскане.
- Отпуснете лоста на пистолета за пръскане на ръка.

Указание: Ако лоста се пусне отново, уредът отново се изключва. Високото налягане се запазва в системата.

- Блокирайте лоста на пистолета за ръчно пръскане.

Експлоатация

ВНИМАНИЕ

Сухият ход за повече от 2 минути води до уреждания на помпата под високо налягане. Ако уредът не създаде налягане в рамките на 2 минути, изключете уреда и действайте според указанията в глава "Помощ при неизправности".

Работа с високо налягане

△ ПРЕДПАЗЛИВОСТ

При почистване на лакирани повърхности спазвайте минимално разстояние на пръскане от 30 см, за да избегнете урежданията

ВНИМАНИЕ

Не почиствайте автомобилни гуми, лак или чувствителни повърхности като ърво с фрезата за замърсявания, опасност от уреждане.

Фигура **J**

- Поставете тръбата за разпръскване в пистолета за ръчно пръскане и я фиксирайте със завъртане на 90°.
 - Включете уреда „I/ON“.
 - Деблокирайте лоста на пистолета за ръчно пръскане.
 - Издърпайте лоста, уредът се включва.
- Указание:** Ако лоста се пусне отново, уредът отново се изключва. Високото налягане се запазва в системата.

Работа с почистващи средства

Указание: Почистващите препарати за могат да се прибавят само при режим на работа под ниско налягане.

△ ОПАСНОСТ

При използване на почистващи препарати трябва да се вземе под внимание таблицата с параметри по безопасност на производителя на почистващия препарат, специално указанията за лично защитно оборудване.

Указания за почистващите препарати: Най-известните почистващи препарати на KÄRCHER за тези уреди могат да бъдат закупени готови за употреба в бутилка с почистващ препарат Plug 'n' Clean със затварящ капак. Така отпада досадното наливане и преливане.

Фигура **K**

- Свалете капака на бутилката с почистващ препарат Plug 'n' Clean и притиснете бутилката с отвора надолу в извода за почистващи препарати.

Фигура **L**

- Настройте количеството на изсмукване на разтворителя на почистващото средство с регулатор дозирание за почистващо средство.
- Да се използва тръба за разпръскване с регулиране на налягането (vario Power)
- Завъртете тръбата за разпръскване до упор в посока „SOFT“.

Указание: По този начин при експлоатация почистващият транспорт се смесва с водната струя.

Опционално

- Напълнете разтвор от почистващ препарат в резервоара за почистващ препарат на дюзата за пена (спазвайте данните за дозирание на валея на почистващия препарат).

- Свържете дюзата за пiana с резервоара за почистващ препарат.
- Поставете дюзата за пiana в пистолета за ръчно пръскане и я фиксирайте със завъртане на 90°.

Препоръчителен метод на почистване

- Напръскайте сухата повърхност с малко препарат за почистване и оставете да подейства (но да не изсъхва).
- Разтворената мръсотия да се изплакне със струя под високо налягане.

Работа с четка за миене

ВНИМАНИЕ

Опасност от увреждания на лака

При работа с четка за миене по нея не бива да има частици от замърсявания или други частици.

- Поставете четката за миене в пистолета за ръчно пръскане и я фиксирайте със завъртане на 90°.

Указание: При нужда могат да се използват и миешки четки за работа с почистващи препарати.

Прекъсване на работа

- Отпуснете лоста на пистолета за пръскане на ръка.
- Блокирайте лоста на пистолета за ръчно пръскане.
- Поставете пистолета за ръчно пръскане в мястото за съхранение на пистолета за ръчно пръскане.
- При прекъсване на работа за по-продължително време (над 5 минути), изключете допълнително уреда „0/OFF“.

Край на работата

⚠ ПРЕДПАЗЛИВОСТ

Отделяйте маркуча за работа под налягане от пистолета за ръчно пръскане или от уреда само тогава, когато в системата няма налягане.

- Изтеглете бутилката с почистващ препарат Plug 'n' Clean от отвора и го затворете с капака. За съхранение го поставете завъртян на 180° в отвора.
- Отпуснете лоста на пистолета за пръскане на ръка.
- Изключете уреда „0/OFF“.
- Извадете щепсела от контакта.
- Затворете крана за водата.
- Притиснете лоста на пистолета за пръскане на ръка, за да освободите системата от остатъчно налягане.
- Блокирайте лоста на пистолета за ръчно пръскане.
- Отделете уреда от захранването с вода.

Транспорт

⚠ ПРЕДПАЗЛИВОСТ

Опасност от нараняване и повреда!

При транспортiranje имайте пред вид теглото на уреда.

Ръчен транспорт

- Теглете уреда за транспортната дръжка.

Транспорт в превозни средства

- Преди транспорт в легнало положение: Изтеглете бутилката с почистващ препарат Plug 'n' Clean от отвора и го затворете с капака.
- Осигурете уреда против изплъзване и преобръщане.

Съхранение

⚠ ПРЕДПАЗЛИВОСТ

Опасност от нараняване и повреда!

При съхранение имайте пред вид теглото на уреда.

Съхранение на уреда

- Уредът се поставя върху равна плоскост.
 - Притиснете корпуса на приспособлението за бързо присъединяване за маркуча за работа под налягане и извадете маркуча за работа под налягане.
 - Натиснете разделителния бутон на пистолета за ръчно пръскане и отделете маркуча за работа под налягане от пистолета за ръчно пръскане.
 - Поставете пистолета за ръчно пръскане в мястото за съхранение на пистолета за ръчно пръскане.
 - Фиксирайте тръбата за разпръскване в мястото ѝ за съхранение.
 - Приберете захранващия кабел, маркуча за работа под налягане и принадлежностите в уреда.
- Преди по-продължително съхранение, напр. през зимата спазвайте допълнително указанията в глава Поддръжка.

Защита от замръзване

ВНИМАНИЕ

Не напълно изпразнените уреди и принадлежности могат да доведат до замръзване. Изпразнете уреда и принадлежностите напълно и ги защитете против измръзване.

За избягване на щети:

- Изпразнете уреда напълно от водата: Включете уреда без подвързан маркуч за работа под налягане и без подвързано захранване с вода (макс. 1 мин) и изчакайте, докато от извода за високо налягане спре да излиза вода. Изключете уреда.
- Уреда и всички принадлежности да се съхраняват в защитено от замръзване място.

Грижи и поддръжка

⚠ **ОПАСНОСТ**

Опасност от токов удар.

→ Преди всички дейности по уреда той да се изключи и да се извади щепсела.

Почистване на цедката в извода за вода

→ Отстранете куплунга от извода за вода.

ВНИМАНИЕ

Цедката не бива да бъде повредена.

Фигура **M**

→ Извадете цедката с плоски клещи.

→ Почистете цедката под течаща вода.

→ Отново поставете цедката в извода за вода.

Почистване на филтъра за почистващ препарат

→ Изтеглете филтъра от всмукателния маркуч за почистващо средство и по почистете под течаща вода.

Поддръжка

Уредът не се нуждае от поддръжка.

Помощ при неизправности

Можете сами да отстраните дребните повреди, като следвате дадените по-долу описания.

В случай на съмнение се обърнете към оторизиран сервис.

⚠ **ОПАСНОСТ**

Опасност от токов удар.

→ Преди всички дейности по уреда той да се изключи и да се извади щепсела.

Уредът не работи

→ Издърпайте лоста на пистолета за ръчно пръскане, уредът се включва.

→ Проверете дали посоченото на типовата табелка напрежение съвпада с напрежението на източника на ток.

→ Проверете захранващия кабел за увреждане.

→ Моторът е претоварен, прекъсвачът за защита на мотора се е задействал.

– Изключете уреда „0/OFF“.

– Оставете уреда да се охлади **един час**.

– Включете уреда и отново го въведете в експлоатация.

Ако неизправността настъпва многократно, ангажирайте сервиса с проверка на уреда.

Уредът не потегля, моторът бръмчи

Спадане на напрежението поради слаба електрическа мрежа или при използване на удължител.

→ При включването първо издърпайте лоста на пистолета за ръчно пръскане, след това поставете прекъсвача на уреда на „I/ON“.

Уредът не достига налягане

→ Проверете настройката на тръбата за разпръскване.

→ Проверете, дали подаването на вода е с достатъчно количество.

→ Изтеглете цедката от връзката за крана за вода с помощта на плоски клещи и я почистете под течаща вода.

→ Обезвъздушаване на уреда: Включете уреда без маркуч за работа под налягане и изчакайте (макс. 2 минути), докато водата започне да излиза без мехурчета от извода за високо налягане. Изключете уреда и отново подвържете маркуча за работа под налягане.

Силни колебания в налягането

→ Почистване на дюза високо налягане: Махнете замърсяванията от отвора на дюзата с помощта на игла и изплакнете с вода напред.

→ Проверете дебита на водата.

Уредът не е херметичен

→ Малката липса на херметичност на уреда е обусловена технически. При силна липса на херметичност се обърнете към оторизиран сервис.

Почистващото средство не се засмуква

→ Да се използва тръба за разпръскване с регулиране на налягането (Vario Power)

Завъртете тръбата за разпръскване до упор в посока „SOFT“.

→ Проверете настройката на регулатор дозирание за почистващото средство.

→ Проверете, дали бутилката с почистващ препарат Plug 'n' Clean е поставена с отвора надолу в извода за почистващ препарат.

Принадлежности и резервни части

Използвайте само оригинални аксесоари и оригинални резервни части, по този начин осигурявате безопасната и безпроблемна експлоатация на уреда.

Можете да намерите информацията за аксесоари и резервни части на www.kaercher.com.

Гаранция

Във всяка страна важат гаранционните условия, публикувани от оторизираната от нас дистрибуторска фирма. Евентуални повреди на Вашия уред ще отстраним в рамките на гаранционния срок безплатно, ако се касае за дефект в материалите или при производство. В гаранционен случай се обърнете към дистрибутора или най-близкия оторизиран сервис, като представите касовата бележка.

Технически данни

Електрическо захранване

Напрежение 230 V
1~50 Hz

Присъединителна мощност 2,1 kW

Градус на защита IP X5

Клас защита I

Предпазител (инертен) 10 A

Захранване с вода

Налягане на постъпващата вода (макс.) 0,8 MPa

Температура на постъпващата вода (макс.) 40 °C

Дебит за постъпващата вода (мин.) 10 л/мин

Макс. височина на засмукване 0,5 м

Данни за мощността

Работно налягане 12,5 MPa

Максимално допустимо налягане 14,5 MPa

Дебит, вода 7,5 л/мин

Максимален дебит 8,3 л/мин

Дебит, препарати за почистване 0-0,3 л/мин

Сила на отпора на пистолета за ръчно пръскане 20 N

Размери и тегла

Дължина 344 мм

Широчина 396 мм

Височина 875 мм

Тегло, в готовност за работа с принадлежности 14,0 кг

Установени стойности съгласно EN 60335-2-79

Стойност на вибрациите в областта на дланта – ръката <2,5 м/сек²
0,3 м/сек²

Несигурност K

Ниво на звука L_{рА} 71 dB(A)

Неустойчивост K_{рА} 2 dB(A)

Ниво на звукова мощност L_{wA} + неустойчивост K_{wA} 86 dB(A)

Запазваме си правото на технически промени.

ЕС Декларация за съответствие

С настоящото декларираме, че цитираната по-долу машина съответства по концепция и конструкция, както и по начин на производство, прилаган от нас, на съответните основни изисквания за техническа безопасност и безвредност на Директивите на ЕС. При промени на машината, които не са съгласувани с нас, настоящата декларация губи валидност.

Продукт: Парочистачка/пароструйка за работа под налягане

Тип: 1.180-xxx

Намиращи приложение Директиви на ЕС:

2000/14/EO

2014/30/EC

2006/42/EO (+2009/127/EO)

2011/65/EC

Намерили приложение хармонизирани стандарти:

EN 50581

EN 55014–1:2017

EN 55014–2: 2015

EN 60335–1

EN 60335–2–79

EN 61000–3–2: 2014

EN 61000–3–3: 2013

EN 62233: 2008

Приложен метод за оценка на съответствието:

2000/14/EO: Приложение V

ниво на шум dB(A)

Измерено: 84

Гарантирано: 86

Подписващите лица действат от името и като пълномощници на управителния орган.


H. Jenner

Chairman of the Board of Management


S. Reiser

Director Regulatory Affairs & Certification

Пълномощник по документацията:

S. Reiser

Alfred Kärcher SE & Co. KG
Alfred-Kärcher-Straße 28-40
71364 Winnenden (Germany)
Tel.: +49 7195 14-0
Fax: +49 7195 14-2212
Winnenden, 2018/10/01

Sisukord

Keskkonnakaitse	ET 5
Ohutus	ET 5
Sihipärane kasutamine	ET 5
Seadme osad	ET 6
Paigaldamine	ET 6
Kasutuselevõtt	ET 7
Käitamine	ET 7
Transport	ET 8
Hoiulepanek	ET 8
Korrashoold ja tehnohooldus	ET 9
Abi häirete korral	ET 9
Lisavarustus ja varuosad	ET 9
Garantii	ET 9
Tehnilised andmed	ET 10
ELi vastavusdeklaratsioon	ET 10

Keskkonnakaitse



Pakendmaterjalid on taaskasutatavad. Pakendid palume realiseerida vastavalt keskkonnanõuetele.



Vanad seadmed sisaldavad taaskasutatavaid materjale, mis tuleks suunata taaskasutusse. Palun utiliseerige vanad seadmed keskkonnasõbralikult. Elektrilistes ja elektroonilistes seadmetes sisaldub tihti komponente, mis võivad valesi käies või vale jäätmekäitluse korral olla ohuks inimeste tervisele ja keskkonnale. Neid komponente on aga seadme nõuetekohaseks tööks hädasti vaja. Selle sümboliga tähistatud seadmeid ei tohi panna olmeprügi hulka.



Puhastustõid, mille käigus tekib õli sisaldavat heitvett, nt mootori pesemine, aluspõhja pesemine, võib viia läbi ainult õliseparaatoriga pesuväljakutele.



Tõid puhastusvahenditega võib läbi viia ainult veekindlatel tööpindadel, millel on ühendus kanalisatsiooniga. Ärge laske puhastusvahendil sattuda veekogudesse ega pinnasesse.



Vee võtmine avalikest veekogudest ei ole mõnedes riikides lubatud.

Märkusi koostisainete kohta (REACH)

Aktuaalse info koostisainete kohta leiате aadressilt:

www.kaercher.com/REACH

Ohutus



Enne seadme esmakordset kasutamist lugege see originaalkasutusjuhend ja juuresolevad ohutusnõuded läbi. Toimige vastavalt. Hoidke need mõlemad vihikud hilisemaks kasutamiseks või järgmisele omanikule alles.

Seadmel olevad sümbolid



Kõrgsurvejuga ei tohi suunata inimestele, loomadele, töötavatele elektriseadmetele ega seadmele endale.

Kaitske seadet külma eest.



Seadet ei ole lubatud ühendada vahetult avalikku veevärki.

Ohutusseadised

⚠ ETTEVAATUS

- Ohutusseadised on mõeldud kasutaja kaitsmiseks ning neid ei tohi muuta ega neid mitteaktiivseks seada.

Seadme lüliti

Seadme lüliti hoiab ära seadme kogemata käimapaneku.

Pesupüstoli lukustus

Lukustus blokeerib pesupüstoli hoova ja takistab seadme kogemata käivitamist.

Survelülitiga ülevooluventiil

Ülevooluventiil takistab lubatud töö rõhu ületamist.

Kui pesupüstoli asuv päästik lastakse lahti, lülitub välja pumba rõhuhooldja ning kõrgsurve juga seiskub. Päästikule vajutamisel lülitub pump jälle sisse.

Mootorikaitselüliti

Liiga tugeva vooluvastuvõtul lülitab mootorikaitselüliti seadme välja.

Sihipärane kasutamine

Seda kõrgsurvepesurit tohib kasutada ainult kodumajapidamises.

- seadmete, sõidukite, ehitiste, tööriistade, fassaadide, terrasside, aiatööriistade jms puhastamiseks kõrgsurvelise veejoga (vajadusel lisatakse puhastusvahendeid).
- koos KÄRCHERi poolt kasutamiseks lubatud tarvikute, varuosade ja puhastusvahenditega. Järgige puhastusvahenditega kaasasolevaid juhiseid.

Seadme osad

Selle seadme tamekomplekt (sõltuvalt mudelist) on kujutatud pakendil. See kasutusjuhend kirjeldab kõiki võimalikke variante.

Joonised vt lk 2

- 1 Ühendusdetail veevõtuliitmikule
- 2 Kõrgsurvevooliku kiirühendus
- 3 Pesupüstoli hoiukoht
- 4 Veevõtuliitmik, sisseehitatud sõelaga
- 5 Seadme lüliti „0/VÄLJAS“ / „I/SEES“
- 6 Puhastusvahendi doseerimisregulaator
- 7 Pesupüstoli hoiukoht
- 8 Transpordikäepide
- 9 Hoiukoht Plug 'n' Clean puhastusvahendi pudellile koos puhastusvahendi liitmikuga
- 10 Plug 'n' Clean puhastusvahendi pudel kaanega
- 11 Kõrgsurvevooliku hoiukoht
- 12 Konks toitekaabli hoidmiseks
- 13 Joatoru hoiukoht
- 14 Toitepistikuga toitekaabel
- 15 Transpordiratas ilukilbiga
- 16 Pesupüstol
- 17 Pesupüstoli lukustus
- 18 Klahv kõrgsurvevooliku lahutamiseks pesupüstolist
- 19 Kõrgsurvevoolik
- 20 Pritsetoru mustusefreesiga tugeva mustuse jaoks
- 21 Rõhu reguleerimisega joatoru (Vario Power) Kõige tavalisemateks puhastustöödeks Töörõhku saab sujuvalt suurendada „SOFT“ pealt, „HARD“ peale. Töörõhu reguleerimiseks laske kõrgsurve-pesupüstoli hoob lahti ja keerake joatoru soovitud asendisse. Sobib puhastusvahendiga töötamiseks.

* Lisavarustus

- 22 Pesuhari
Sobib puhastusvahendiga töötamiseks.
- 23 Pöörlev pesuhari
Sobib eriti auotde puhastamiseks.
- 24 Vahuotsak puhastusvahendi paagiga
Puhastusvahend võetakse paagist sisse ja tekib tugev puhastusvahendi vaht.

** Lisaks vajalik

- 25 Tekstiiliga tugevdatud veevoolik, millel on tavapärase ühendusmuhv.
 - Läbimõõt vähemalt 13 mm.
 - Pikkus vähemalt 7,5 m

Paigaldamine

Paigaldage enne kasutuselevõttu seadmega kaasas olevad lahtised osad.

Jooniseid vt voiditavatelt lehekülgedelt!

Rataste paigaldamine

Joonis **A**

- Suruge rattad pessa, kinnitage korgiga äärisega. Jälgige korgi suunda.

Pesupüstoli hoidiku paigaldamine

Joonis **B**

- Pange alumine hoidik õnarustesse ja lükake ette. Hoidik fikseerub kuuldavalt asendisse.
- Pange ülemine hoidik kohale ja suruge lõpuni alla.

Transpordikäepidemega paigaldamine

Vaja läheb 2 juuresolevat kruvi ja ristpeaga kruvikeerajat PH 2.

Joonis **C**

- Lükake transpordikäepide juhikusse ja kinnitage 2 kruviga.

Puhastusvahendis doseerimisregulaatori paigaldamine

Vaja läheb 2 juuresolevat kruvi ja ristpeaga kruvikeerajat PH 2.

Joonis **D**

- Ühendage mõlemad puhastusvahendi voolikud liitmikuga.

Joonis **E**

- Pagne kohale doseerimisregulaator ja kinnitage 2 kruviga.

Märkus: Paigaldamisel jälgige kindlasti, et doseerimisregulaatori 'keeled' satuksid korpuses selleks ettenähtud õnarustesse.

Kasutuselevõtt

- Paigutage seade tasasele pinnale.
- Joonis **F**
- Torgake kõrgsurvevoolik pesupüstolisse, kuni see kuuldavalt asendisse fikseerub.
- Märkus:** Jälgige, et ühendusnippel oleks õiges suunas.
- Tõmmake kõrgsurvevoolikust, et kontrollida, kas ühendus on kindel.

- Joonis **G**
- Torgake kõrgsurvevoolik kiirühendusele, kuni see kuuldavalt asendisse fikseerub.
- Märkus:** Jälgige, et ühendusnippel oleks õiges suunas.
- Tõmmake kõrgsurvevoolikust, et kontrollida, kas ühendus on kindel.
- Torgake võrgupistik seinakontakti.

Veevarustus

Ühendamiseks vajalikke andmeid vt tüübilt/tehnilisest dokumentatsioonist.

TÄHELEPANU

Vees olev mustus võib kõrgsurvepumpa ja tarvikuid kahjustada. Kaitseks soovitame kasutada KÄRCHERI veefiltrit (lisavarustus, tellimise nr 4.730-059).

Veevarustus veevärgist

Jälgige veevärgiettevõtte eeskirju.

- Joonis **H**
- Keerake kaasasolev ühendusdetail seadme veevõtlitüümi külge.

- Joonis **I**
- Torgake vee pealevooluvoolik veeliitmikule.
 - Ühendage veevoolik veevõrguga.
 - Avage veekraan täielikult.

Vett võtke lahtistest mahutitest

See kõrgsurvepesur koos KÄRCHERI tagasilöögiventiliga imivoolikuga (lisavarustus, tellimisnr 4.440-238) sobib pinnavee imemiseks nt vihmaveetünnidest või tiikidest (maksimaalset imikõrgust vt tehnilisest andmetest).

- Eemaldage ühendusmuhv veeliitmikult.
- Täitke sissevõtuvoolik veega.
- Krurvige imivoolik seadme veeliitmiku külge ja riputage veeallikasse (nt vihmaveetünni).

Seade enne kasutamist õhutada.

- Lülitage masin sisse „I/SEES“.
 - Vabastage pesupüstoli hoo.
 - Tõmmake uuesti hoovast, seade lülitub tööle.
 - Laske seadmel töötada (max. 3 minutit), kuni pesupüstolist väljuvas vees ei ole mulle.
 - Vabastage pesupüstoli päästik.
- Märkus:** Kui hoovast jälle lahti lastakse, lülitub masin uuesti välja. Süsteemis säilib kõrgrõhk.

- Blokeerige pesupüstoli hoo.

Käitamine

TÄHELEPANU

Kuivalt töötamine rohkem kui 2 minuti vältel põhjustab kõrgsurvepumbal kahjustusi. Kui seade ei tekita 2 minuti vältel rõhku, tuleb see välja lülitada ja toimida vastavalt peatükis "Abi häirete korral" toodud juhistele.

Kõrgsurvekäitus

△ ETTEVAATUS

Värvitud pindade puhastamisel peab vahekaugus olema vähemalt 30 cm, et vältida kahjustusi.

TÄHELEPANU

Ärge puhastage autorehve, lakki ega tundlikke pindu nagu puut mustusefreesiga - vigastamisoht.

Joonis **J**

- Torgake joatoru pesupüstolile ja fikseerige, pöörates seda 90°.
 - Lülitage masin sisse „I/SEES“.
 - Vabastage pesupüstoli hoo.
 - Tõmmake uuesti hoovast, seade lülitub tööle.
- Märkus:** Kui hoovast jälle lahti lastakse, lülitub masin uuesti välja. Süsteemis säilib kõrgrõhk.

Puhastusvahendiga käitus

Märkus: Puhastusvahendit on võimalik juurde segada ainult madalsurve korral.

△ OHT

Puhastusvahendite kasutamise korral tuleb järgida puhastusvahendi tootja ohutuskarta, eriti seoses isikliku kaitsevarustuse kasutamisega.

Mäku si puhastusvahendi kohta: Enamkasutatavaid KÄRCHERI puhastusvahendeid saab nende seadmete jaoks osta juba kasutusvalmina Plug 'n' Clean puhastusvahendi kaanega mahutis. Nii jääb ära tülikas ümbervalamine.

Joonis **K**

- Võtke ära Plug 'n' Clean puhastusvahendi pudeli kaas ja suruge pudel suue allapoole puhastusvahendi liitmikku.

Joonis **L**

- Reguleerige puhastusvahendi kogust puhastusvahendi doseerimisregulaatorist.
 - Kasutage rõhu reguleerimisega joatoru (Vario Power)
 - Keerake joatoru kuni piirajani „SOFT“ suunas.
- Märkus:** Nii lisatakse töö käigus puhastusvahendi lahus veejole.

Vaikuliselt

- Täitke vahuotsaku puhastusvahendi paak puhastusvahendi lahusega (jälgige puhastusvahendi pakendil olevat annustamisjuhist).
- Ühendage vahuotsak puhastusvahendi paagiga.
- Torgake vahuotsak pesupüstolile ja fikseerige, pöörates seda 90°.

Soovitatav puhastusmeetod

- Puhastusvahend piserdada säästlikult kuivale pinnale ja lasta mõjuda (mitte kuivatada).
- Lahtileotatud mustus kõrgsurvejoaga maha pesta.

Kasutamine pesuharjaga

TÄHELEPANU

Lakikahjustuste oht

Pesuharjaga töötades peab hari olema puhas.

- Torgake pesuhari pesupüstolisse ja keerake fikseerimiseks 90°.

Märkus: Vajadusel võib puhastusvahendiga töötades kasutada ka pesuharju.

Töö katkestamine

- Vabastage pesupüstoli päästik.
- Blokeerige pesupüstoli hoob.
- Torgake pesupüstol pesupüstoli hoidikusse.
- Pikematel tööpausidel (üle 5 minuti) lülitage seade lisaks ka välja "0/VÄLJAS".

Töö lõpetamine

△ ETTEVAATUS

Lahutage kõrgsurvevoolik pesupüstolilt või seadme küljest ainult siis, kui süsteemis ei ole rõhku.

- Tõmmake Plug 'n' Clean puhastusvahendi pudel pesast välja ja pange kaas peale. Säilitamiseks keerake 180° ja asetage pessa.
- Vabastage pesupüstoli päästik.
- Lülitage masin välja „0/VÄLJAS“.
- Tõmmake võrgupistik seinakontaktist välja.
- Veekraan sulgeda.
- Vajutage püstoli päästikule, et eemaldada süsteemist jääkrõhk.
- Blokeerige pesupüstoli hoob.
- Lahutage masin veevarustusest.

Transport

△ ETTEVAATUS

Vigastus- ja kahjustusoh!

Transportimisel pidage silmas masina kaalu.

Käsitsi transportimine

- Tõmmake seadet transportidkäepidemest.

Transportimine sõidukites

- Enne transportimist lelavas asendis: Tõmmake Plug 'n' Clean puhastusvahendi pudel pesast välja ja pange kaas peale.
- Kinnitage seade libisemise ja ümbermineku vastu.

Hoiulepanek

△ ETTEVAATUS

Vigastus- ja kahjustusoh!

Ladustamisel jälgige seadme kaalu.

Seadme ladustamine

- Pange pühkimismasin tasasele pinnale.
- Vajutage noolesuunas kõrgsurvevooliku kiirühenduse korpusele ja tõmmake kõrgsurvevoolik välja.
- Suruge pesupüstoli eraldusklahvile ja võtke kõrgsurvevoolik pesupüstoli küljest ära.
- Torgake pesupüstol pesupüstoli hoidikusse.
- Laske joatoru fikseeruda joatoru kinnituskohta.
- Toitejuhet, kõrgsurvevoolikut ja tarvikuid hoida seadme juures.

Enne pikemat ladustamist, nt talvel, tuleb lisaks silmas pidada hoolduspeatükis toodud nõudeid.

Jäätumiskaitse

TÄHELEPANU

Kui seadmed ja tarvikud ei ole täiesti tühjad, võivad need pakasega puruneda. Tühjendage seade ja tarvikud täielikult ja kaitske neid pakase eest.

Kahjustuste vältimiseks:

- Tühjendage masin täielikult veest: Lülitage masin ilma külgeühendatud kõrgsurvevoolikuta ja ilma ühendatud veevarustusest sisse (maks. 1 min) ning oodake, kuni kõrgsurveliidmikust ei tule enam vett. Lülitage seade välja.
- Säilitage masinat ja kõiki tarvikuid ruumis, mille temperatuur ei lange allapoole nulli.

Korrashoid ja tehnohooldus

⚠ OHT

Elektrilöögi oht.

- Enne kõiki töid seadme juures tuleb seade välja lülitada ja pistik seinakontaktist välja tõmmata.

Puhastage veeühenduse sõela

- Eemaldage ühendusmuhv veeliitmikult.

TÄHELEPANU

Sõela ei tohi vigastada.

Joonis **M**

- Tõmmake sõel näpistangidega välja.
- Puhastage sõela voolava vee all.
- Pange sõel uuesti veeliitmikku.

Puhastusvahendi filtri puhastamine

- Tõmmake maha puhastusvahendi imivooliku filter ja peske voolava vee all puhtaks.

Tehnohooldus

Seade on hooldusvaba.

Abi häirete korral

Paljud tõrked saate alljärgneva loendi abiga ise kõrvaldada.

Kahtluse korral palun pöörduda volitatud hooldustöökoha poole.

⚠ OHT

Elektrilöögi oht.

- Enne kõiki töid seadme juures tuleb seade välja lülitada ja pistik seinakontaktist välja tõmmata.

Seade ei tööta

- Tõmmake pesupüstoli hooba, seade lülitub sisse.
- Kontrollige, kas tüübisildile märgitud pinge vastab vooluallika pingele.
- Kontrollige toitekaablit vigastuste osas.
- Mootor ülekuumenenud, vallandus mootori kaitselüli.
 - Lülitage masin välja „0/VÄLJAS“.
 - Laske seadmel **tund aega** jahtuda.
 - Lülitage seade uuesti sisse ja pange tööle.
- Kui rike kordub, laske klienditeenindusel seadet kontrollida.

Masin ei käivitu, mootor põriseb

Pingelangus liiga nõrga vooluvõrgu tõttu või pikenduskaabli kasutamisel.

- Sisse lülitades tõmmake esmalt pesupüstoli hooba, siis seadke seadmelüli asendisse „I/SISSE“.

Seadmes puudub surve

- Kontrollige joatoru seadistust.
- Kontrollige, kas veevarustus tagab piisava veekoguse.
- Tõmmake veevõtlitmitiku sõel näpistangidega välja ja peske voolava vee all puhtaks.
- Seadme õhutamine: Lülitage seade ilma ühendatud kõrgsurvevoolikuta sisse ja oodake (maks. 2 minutit), kuni kõrgsurveeliitmikust väljuvas vees ei ole mulle. Lülitage seade välja ja ühendage uuesti kõrgsurvevoolik.

Surve tugev kõikumine

- Kõrgsurvedüüsi puhastamine: Eemaldage nõelaga mustus düüsiavast ning peske eest veega üle.
- Kontrollige pealevoolava vee kogust.

Seade lekib

- Masina väike leke on tehniliselt tingitud. Tugeva lekke korral pöörduge volitatud hooldustöökoja poole.

Puhastusainet ei võeta sisse

- Kasutage rõhu reguleerimisega joatoru (Vario Power)
- Keerake joatoru kuni piirajani „SOFT“ suunas.
- Kontrollige puhastusvahendi doseerimisregulaatori seadistust.
- Kontrollige, kas Plug 'n' Clean puhastusvahendi pudel on suue allapoole puhastusvahendi liitmikus.

Lisavarustus ja varuosad

Kasutage ainult originaaltarvikuid ja originaalvaruosi, mis tagavad seadme ohutu ja tõrgeteta käituse.

Tarvikute ja varuosade kohta leiate teavet aadressilt www.kaercher.com.

Garantii

Igas riigis kehtivad meie volitatud müügiesindaja antud garantiitingimused. Seadmel esinevad rikked kõrvaldame garantiiajal tasuta, kui põhjuseks on materjali- või valmistusviga. Garantiijuhtumi korral palume pöörduda müüja või lähima volitatud klienditeenistuse poole, esitades ostu tõendava dokumendi.

Tehnilised andmed

Elektriühendus

Pinge	230 V 1~50 Hz
Tarbitav võimsus	2,1 kW
Kaitseaste	IP X5
Elektrihooldusklass	I
Võrgukaitse (inertne)	10 A

Veevõtuühendus

Juurdevoolurõhk (max)	0,8 MPa
Juurdevoolava vee temperatuur (max)	40 °C
Juurdevoolu hulk (min)	10 l/min
Maks. imikõrgus	0,5 m

Jõudluse andmed

Töörõhk	12,5 MPa
Max lubatud rõhk	14,5 MPa
Jõudlus, vesi	7,5 l/min
Maksimaalne pumpamiskogus	8,3 l/min
Jõudlus, puhastusvahend	0-0,3 l/min
Pritsepüstoli reaktiivjõud	20 N

Mõõtmed ja kaalud

Pikkus	344 mm
Laius	396 mm
Kõrgus	875 mm
Kaal, tööks valmis koos lisaseadmetega	14,0 kg

Tuvastatud väärtused vastavalt standardile EN 60335-2-79

Käte/käsivarte vibratsiooniväärtus	<2,5 m/s ²
Ebakindlus K	0,3 m/s ²
Helirõhu tase L _{pA}	71 dB(A)
Ebakindlus K _{pA}	2 dB(A)
Müratase L _{WA} + ebakindlus K _{WA}	86 dB(A)

Jäetakse õigus teha tehnilisi muudatusi.

ELi vastavusdeklaratsioon

Käesolevaga kinnitame, et allpool kirjeldatud seade vastab meie poolt turule toodud mudelina oma kontseptioonilt ja konstruktsioonilt EL direktiivide asjakohastele põhilistele ohutus- ja tervisekaitseõhetele. Meiega kooskõlastamata muudatuste tegemise korral seadme juures kaotab käesolev deklaratsioon kehtivuse.

Toode: Kõrgsurvepesur
Tüüp: 1.180-xxx

Asjakohased EL direktiivid:

2000/14/EÜ
2014/30/EL
2006/42/EU (+2009/127/EU)
2011/65/EL

Kohaldatud ühtlustatud standardid:

EN 50581
EN 55014-1:2017
EN 55014-2: 2015
EN 60335-1
EN 60335-2-79
EN 61000-3-2: 2014
EN 61000-3-3: 2013
EN 62233: 2008

Järgitud vastavushindamise protseduur:

2000/14/EÜ: Lisa V

Helivõimsuse tase dB(A)

Mõõdetud: 84
Garanteeritud: 86

Allakirjutanud tegutsevad juhatause ülesandel ja volitusega.


H. Jenner

Chairman of the Board of Management


S. Reiser

Director Regulatory Affairs & Certification

Dokumentatsiooni eest vastutav isik:

S. Reiser

Alfred Kärcher SE & Co. KG
Alfred-Kärcher-Straße 28-40
71364 Winnenden (Germany)
Tel.: +49 7195 14-0
Fax: +49 7195 14-2212
Winnenden, 2018/10/01

Satura rādītājs

Vides aizsardzība	LV 5
Drošība	LV 5
Noteikumiem atbilstoša lietošana	LV 5
Aparāta apraksts	LV 6
Montāža	LV 6
Ekspluatācijas uzsākšana	LV 7
Darbība	LV 7
Transportēšana	LV 8
Glabāšana	LV 8
Kopšana un tehniskā apkope	LV 9
Palīdzība darbības traucējumu gadījumā	LV 9
Piederumi un rezerves daļas	LV 9
Garantija	LV 9
Tehniskie dati	LV 10
ES Atbilstības deklarācija	LV 10

Vides aizsardzība



Iepakojuma materiālus ir iespējams pārstrādāt atkārtoti. Utilizējiet iepakojumus videi draudzīgā veidā.



Nolietotās ierīces satur noderīgus materiālus, kurus iespējams pārstrādāt un izmantot atkārtoti.

Pēc nolietoto ierīču kalpošanas termiņa beigām utilizējiet tās videi draudzīgā veidā

Elektriskās un elektroniskās ierīces bieži vien satur sastāvdaļas, kuras, to nepareizas izmantošanas vai neatbilstošas utilizācijas gadījumā, var radīt potenciālu apdraudējumu cilvēku veselībai un videi. Tomēr šīs sastāvdaļas ir nepieciešamas ierīces pareizai darbībai. Ierīces, kas apzīmētas ar šo simbolu, nedrīkst izmest kopā ar sadzīves atkritumiem.



Tīrīšanu, kuras laikā rodas eļļu saturoši notekūdeņi, piemēram, mazgājot motoru vai šasiju, drīkst izdarīt tikai ar eļļas separatoru aprīkotās mazgāšanas vietās.



Darbus ar tīrīšanas līdzekļiem drīkst veikt tikai uz hermētiskām darba virsmām ar pieslēgumu kanalizācijas sistēmai netīrā ūdens novadīšanai. Tīrīšanas līdzekļiem neļaut nokļūt ūdeņos vai augsnē.



Ūdens ņemšana no publiski pieejamām ūdenskrātuvēm dažās valstīs nav atļauta.

Informācija par sastāvdaļām (REACH)

Aktuālo informāciju par sastāvdaļām atradīsiet:

www.kaercher.com/REACH

Drošība



Pirms uzsākt aparāta lietošanu, izlasiet šo oriģinālo lietošanas instrukciju un pievienotos drošības norādījumus. Rīkojieties saskaņā ar tiem. Saglabājiet abus izdevumus vēlākai izmantošanai vai nodošanai nākošajam īpašniekam.

Simboli uz aparāta



Nevērsiet augstspiediena strūklu pret personām, dzīvniekiem, ieslēgtām elektriskām ierīcēm vai pret pašu aparātu. Sargāt ierīci no sala.



Aparātu nedrīkst pieslēgt tieši pie publiskās dzeramā ūdens sistēmas.

Drošības ierīces

⚠ UZMANĪBU

- Drošības ietaises kalpo lietotāja aizsardzībai, un tās nedrīkst izmainīt vai noņemt.

Ierīces slēdzis

Aparāta slēdzis novērš aparāta neatļautu lietošanu.

Rokas smidzināšanas pistoles fiksators

Fiksators nobloķēt rokas smidzināšanas pistoles sviru un novērš aparāta nejaušu iedarbināšanu.

Pārplūdes vārsts ar manometrisko slēdzi

Pārplūdes vārsts novērš pieļaujamā darba spiediena pārsniegšanu.

Ja smidzinātājpistoles rokturis tiek atlaists, manometriskais slēdzis atslēdz sūkni un augstspiediena strūkļa vairs netiek izsmidzināta. Paveicot sviru, sūknis atkal ieslēdzas.

Motora aizsardzības slēdzis

Pārāk liela strāvas patēriņa gadījumā motora aizsargslēdzis ierīci atslēdz.

Noteikumiem atbilstoša lietošana

Augstspiediena tīrīšanas aparātu izmantojiet tikai un vienīgi mājāsaimniecībā.

- iekārtu, automašīnu, būvkonstrukciju, instrumentu, fasāžu, teražu, dārza ierīču utt. tīrīšanai ar augstspiediena ūdens strūkļu (pēc vajadzības pievienojot tīrīšanas līdzekli).
- kopā ar KÄRCHER atļautām piederumdaļām, rezerves daļām un tīrīšanas līdzekļiem. Ievērojiet tīrīšanas līdzekļiem pievienotos norādījumus.

Aparāta apraksts

Aparāta piegādes komplekts (atkarībā no modeļa) ir atbilstošs uz iepakojuma. Šajā lietošanas instrukcijā ir aprakstīti visi iespējamie varianti.

Attēlus skatiet 2. lapā

- 1 Savienojuma detaļa ūdens pieslēgumam
- 2 Augstspiediena šļūtenes ātrais savienotājs
- 3 Rokas smidzināšanas pistoles glabāšanas nodaļējums
- 4 Ūdens pieslēgums ar iebūvētu sietu
- 5 Aparāta slēdzis „0/OFF” / „I/ON”
- 6 Tīrīšanas līdzekļa dozēšanas regulators
- 7 Rokas smidzināšanas pistoles glabāšanas nodaļējums
- 8 Transportēšanas rokturis
- 9 Plug 'n' Clean tīrīšanas līdzekļa pudeles glabāšanas nodaļējums ar tīrīšanas līdzekļa pieslēgumu
- 10 Plug 'n' Clean tīrīšanas līdzekļa pudele ar vāciņu
- 11 Augstspiediena šļūtenes glabāšanas nodaļējums
- 12 Aķis elektrības vada uzglabāšanai
- 13 Uzgaļa glabāšanas nodaļējums
- 14 Tīkla pieslēguma kabelis ar kontaktdakšu
- 15 Rītenis ar disku
- 16 Rokas smidzinātājpistole
- 17 Rokas smidzināšanas pistoles fiksators
- 18 Poga augstspiediena šļūtenes atvienošanai no rokas smidzināšanas pistoles
- 19 Augstspiediena šļūtene
- 20 Uzgalis ar neīrūmu griezni
Noturīgiem neīrūmiem
- 21 Strūklas caurule ar spiediena regulējumu (Vario Power)
Visparastākajiem tīrīšanas darbiem
Darba spiedienu iespējams palielināt bezpakāpju veidā no „SOFT” līdz „HARD”. Lai nomainītu darba spiedienu, atlaist augstspiediena pistoles sviru un strūklas cauruli pagrieziet vēlamajā pozīcijā.
Piemērota darbam ar tīrīšanas līdzekļiem.

* Opcionāls

- 22 Mazgāšanas suka
Piemērota darbam ar tīrīšanas līdzekļiem.
- 23 Rotējošā mazgāšanas suka
Īpaši piemērota automašīnu tīrīšanai.
- 24 Putu sprausla ar tīrīšanas līdzekļa tvertni
Tīrīšanas līdzeklis tiek iesūkts no tvertnes un veidojas spēcīgā tīrīšanas līdzekļa putas.

** Papildus nepieciešama

- 25 ar audumu nostiprināta ūdens šļūtene ar tirdzniecībā pieejamu savienojumu.
 - Minimālais diametrs 1/2 colla (13 mm)
 - Minimālais garums 7,5 m

Montāža

Pirms ekspluatācijas sākšanas uzmontējiet aparātam atsevišķi komplektā esošās daļas.

Attēlus skatiet atlokāmajās lapās!

Rīteņu montāža

Attēls **A**

- Iespiediet rīteņus stiprinājumā, nostipriniet ar paneli un aizbāzni. Sekojiet aizbāžņa novietojumam.

Rokas smidzināšanas pistoles glabāšanas nodaļējuma montāža

Attēls **B**

- Ievietojiet apakšējo turētāju stiprinājumos un pabīdiet uz priekšu, līdz tas dzirdami noklikšķinās.
- Ievietojiet augšējo turētāju un nospiediet līdz galam uz leju.

Transportēšanas roktura montāža

Ir nepieciešamas 2 komplektā piegādātās skrūves un krustiņa skrūvgriezis PH 2.

Attēls **C**

- Iebīdiet transportēšanas rokturi vadotnē un noklikšķiniet ar 2 skrūvēm.

Tīrīšanas līdzekļa dozēšanas regulatora montāža

Ir nepieciešamas 2 komplektā piegādātās skrūves un krustiņa skrūvgriezis PH 2.

Attēls **D**

- Uzliedziet abas tīrīšanas līdzekļa šļūtenes uz savienojumiem.

Attēls **E**

- Uzliedziet dozēšanas regulatoru un nostipriniet ar 2 skrūvēm.

Norāde: Montāžas laikā noteikti sekojiet, lai dozēšanas regulatora mēlītes noklikšķinātos attiecīgajos robus korpusā.

Eksploatācijas uzsākšana

→ Novietojiet aparātu uz līdzenas virsmas.

Attēls **F**

→ Spraudiet augstspiediena šļūteni rokas smidzināšanas sprauslā tik ilgi, līdz tā dzirdami nofiksējas.

Norāde: Sekojiet, lai būtu pareizs pieslēguma niķeļa novietojums.

Pārbaudiet, vai savienojums ir drošs, pavelkot aiz augstspiediena šļūtenes.

Attēls **G**

→ Iespraudiet augstspiediena šļūteni ātrajā savienotājā, līdz tā dzirdami nofiksējas.

Norāde: Sekojiet, lai būtu pareizs pieslēguma niķeļa novietojums.

→ Pārbaudiet, vai savienojums ir drošs, pavelkot aiz augstspiediena šļūtenes.

→ Iespraudiet kontaktdakšu kontakligzdā.

Ūdens padeve

Pieslēgumu lielumus skatīt uz ražotāja datu plāksnītes/tehniskajos datos.

IEVĒRĪBAI

Piesārņots ūdens var radīt augstspiediena sūkņa un piederumu bojājumus. Aizsardzībai tiek ieteikts izmantot KÄRCHER ūdens filtru (speciālais piederums, pasūtījuma numurs 4.730-059).

Ūdens padeve no ūdensvada

Ievērojiet ūdensapgādes uzņēmuma izstrādātos noteikumus.

Attēls **H**

→ Piegādes komplektā ietilpstošo savienojuma detaļu ieskrūvējiet aparāta ūdens pievades vietā.

Attēls **I**

→ Uzlieciet ūdens padeves šļūteni uz ūdens pieslēguma savienojuma.

→ Pieslēdziet ūdens šļūteni aparāta ūdens padevei.

→ Pilnībā atveriet ūdens krānu.

Ūdens sūkņēšana no atklātām tvertnēm

Šis augstspiediena tīrītājs ar KÄRCHER sūkšanas šļūteni un pretvārstu (speciālais piederums, pasūt. Nr. 4.440-238) paredzēti virszemes ūdeni uzsūkšanai, piem., no lietus ūdens mucām vai dīķiem (maksimālo sūkšanas augstumu skat. tehniskajos datos).

→ Noņemiet uznavu no ūdens pieslēguma.

→ Piepildiet sūkšanas šļūteni ar ūdeni.

→ Uzskrūvējiet sūkšanas šļūteni uz aparāta ūdens pieslēguma un iekabiniet ūdens ņemšanas vietā (piem., lietus ūdens mucā).

Pirms lietošanas aparāts ir jāatgaiso.

→ Ieslēdziet aparātu („I/ON“).

→ Atbloķējiet rokas smidzināšanas pistoles sviru.

→ Pavelciet sviru, aparāts ieslēdzas.

→ Ļaujiet aparātam darboties (maks. 2 minūtes), līdz no rokas smidzināšanas pistoles izplūst burbuļus nesaturošs ūdens.

→ Atlaidiet rokas smidzinātāja sviru.

Norāde: Kad sviru atlaiž, aparāts atkal atslēdzas.

Sistēmā paliek augstspiediens.

→ Nobloķējiet rokas smidzināšanas pistoles sviru.

Darbība

IEVĒRĪBAI

Ierīcei vairāk nekā 2 minūtes darbojoties tukšgaitā, tiek radīti augstspiediena sūkņa bojājumi. Ja ierīce 2 minūšu laikā nepaliekina spiedienu, izslēdziet ierīci un rīkojieties atbilstoši norādījumiem nodaļā "Palīdzība traucējumu gadījumā".

Darbs ar augstspiedienu

△ **UZMANĪBU**

Tīrot krāsotas virsmas, ievērojiet vismaz 30 cm attālumus, lai novērstu virsmu bojājumus.

IEVĒRĪBAI

Automatīnu rīepas, krāsojumu vai jutīgas virsmas, piem., koku nedrīkst tīrīt ar netīrumu griezni, pastāv sabojāšanas risks.

Attēls **J**

→ Uzgali iespraudiet rokas smidzināšanas pistolē un nofiksējiet to, pagriežot par 90°.

→ Ieslēdziet aparātu („I/ON“).

→ Atbloķējiet rokas smidzināšanas pistoles sviru.

→ Pavelciet sviru, aparāts ieslēdzas.

Norāde: Kad sviru atlaiž, aparāts atkal atslēdzas. Sistēmā paliek augstspiediens.

Tīrīšanas līdzekļa izmantošana

Norādījums: Tīrīšanas līdzekli var piejaukt tikai strādājot ar zemu spiedienu.

△ **BĪSTAMI**

Izmantojot tīrīšanas līdzekļus, jāievēro tīrīšanas līdzekļa ražotāja drošības datu lapa, jo īpaši norādījumi par individuālo aizsargaprīkojumu.

Norādījumi par tīrīšanas līdzekli: Biežāk lietotos KÄRCHER tīrīšanas līdzekļus šiem aparātiem var iegādāties jau iepildītus Plug 'n' Clean tīrīšanas līdzekļa pudelē ar vāciņu un gatavus lietošanai. Tādējādi atkrīt apgrūtināšā pārliešana vai iepildīšana.

Attēls **K**

→ Noņemiet Plug 'n' Clean tīrīšanas līdzekļa pudeles vāciņu un iespiediet pudeli ar atveri uz leju tīrīšanas līdzekļa pieslēgumā.

Attēls **L**

→ Noregulējiet tīrīšanas līdzekļa šķīduma sūkšanas daudzumu ar dozēšanas regulatoru.

→ Izmantot strūkļas cauruli ar spiediena regulējumu (Vario Power).

→ Strūkļas cauruli līdz atdurei pagriez virzienā „SOFT“.

Norāde: Šādi darba laikā tīrīšanas līdzekļa šķīdums tiek piejaukts ūdens strūklai.

Opcionāls

→ Iepildiet putu sprauslas tīrīšanas līdzekļa tvertnē tīrīšanas līdzekļa šķīdumu (norādījumu par dozēšanu skatiet uz tīrīšanas līdzekļa iepakojuma).

→ Savienojiet putu sprauslu ar tīrīšanas līdzekļa tvertni.

→ Iespraudiet putu sprauslu rokas smidzināšanas pistolē un nofiksējiet to, pagriežot par 90°.

leteicamā tīrīšanas metode

- Izsmidziniet tīrīšanas līdzekli taupīgi uz sausas virsmas un ļaujiet tam iedarboties (neļaujiet izžūt).
- Atmērcētos netīrumus noskatot ar augstspiediena šļūteni.

Darbs ar mazgāšanas suku

IEVĒRĪBA!

Krāsas bojājumu risks

Strādājot ar mazgāšanas suku, tai jābūt tīrai no netīrumiem un citām daļiņām.

- Iespraudiet mazgāšanas suku rokas smidzināšanas pistolē un nofiksējiet to, pagriežot par 90°.

Norāde: Vajadzības gadījumā kopā ar tīrīšanas līdzekli var izmantot arī mazgāšanas suku.

Darba pārtraukšana

- Atlaidiet rokas smidzinātāja sviru.
- Nobloķējiet rokas smidzināšanas pistoles sviru.
- Rokas smidzināšanas pistoli ievietojiet tais paredzētajā glabāšanas nodalījumā.
- Garākos darba pārtraukumos (ilgākos par 5 minūtēm) papildus izslēdziet arī aparāta slēdzi ("0/OFF").

Darba beigšana

⚠ UZMANĪBU

Atvienojiet augstspiediena šļūteni no rokas smidzināšanas pistoles vai ierīces tikai tad, kad sistēmā vairs nav spiediena.

- Izvelciet Plug 'n' Clean tīrīšanas līdzekļa pudeli no turētāja un noslēdziet to ar vāciņu. Lai uzglabātu, novietojiet to turētājā sagrieztu par 180°.
- Atlaidiet rokas smidzinātāja sviru.
- Izslēdziet aparātu („0/OFF“).
- Atvienojiet kontaktspraudni no kontaktligzdas.
- Aizveriet ūdens krānu.
- Nospiediet rokas smidzinātāja sviru, lai izlaistu sistēmā atlikušo spiedienu.
- Nobloķējiet rokas smidzināšanas pistoles sviru.
- Atvienojiet aparātu no ūdens padeves pieslēguma.

Transportēšana

⚠ UZMANĪBU

Savainošanās un bojājumu gūšanas risks!
Transportējot ņemiet vērā aparāta svaru.

Transportēšana ar rokām

- Velciet aparātu aiz roktura tā pārvietošanai.

Transportēšana automašīnās

- Pirms transportēšanas gulus stāvoklī: Izvelciet Plug 'n' Clean tīrīšanas līdzekļa pudeli no turētāja un noslēdziet to ar vāciņu.
- Nodrošiniet aparātu pret izslīdēšanu un apgāšanos.

Glabāšana

⚠ UZMANĪBU

Savainošanās un bojājumu gūšanas risks!
Uzglabājot ņemiet vērā aparāta svaru.

Aparāta uzglabāšana

- Novietojiet aparātu uz līdzenas virsmas.
- Paspiediet augstspiediena šļūtenes ātrā savienotāja korpusu bultiņas virzienā un izņemiet augstspiediena šļūteni.
- Nospiediet rokas smidzinātājpiestoles atvienošanas taustiņu un atvienojiet augstspiediena šļūteni no rokas smidzinātājpiestoles.
- Rokas smidzināšanas pistoli ievietojiet tais paredzētajā glabāšanas nodalījumā.
- Smidzināšanas cauruli nofiksējiet smidzināšanas caurules glabāšanas nodalījumā.
- Tīkla pieslēguma kabeli, augstspiediena šļūteni un piederumus ievietojiet nodalījumos uz aparāta.

Pirms ilgākas uzglabāšanas, piem., ziemā, ievērojiet papildu norādījumus nodaļā "Kopšana".

Aizsardzība pret aizsaišanu

IEVĒRĪBA!

Ja ierīce un piederumi nav iztukšoti pilnībā, tos var sabojāt sals. Iztukšojiet ierīci un piederumus pilnībā un sargiet no sala.

Lai novērstu bojājumus:

- Pilnībā izlejiet no aparāta ūdeni: Ieslēdziet (maks. 1 min) aparātu bez pieslēgtas augstspiediena šļūtenes un bez pievienošanas ūdens padeves pieslēgumam un pagaidiet, līdz no augstspiediena pieslēguma vairs neizplūst ūdens. Izslēdziet ierīci.
- Uzglabājiet ierīci ar visiem piederumiem no sala aizsargātā telpā.

Kopšana un tehniskā apkope

⚠ **BĪSTAMI**

Strāvas trieciena risks.

→ Pirms jebkuriem aparāta apkopes darbiem izslēdziet aparātu un atvienojiet tīkla kontaktdakšu.

Sieta tīrīšana ūdens pieslēgumā

→ Noņemiet uznavu no ūdens pieslēguma.

IEVĒRĪBA!

Sietu nedrīkst sabojāt.

Attēls **M**

→ Izvelciet sietu ar plakanknaiblēm.

→ Izīriiet sietu zem tekoša ūdens.

→ Ievietojiet sietu atpakaļ ūdens pieslēgumā.

Tīrīšanas līdzekļa filtra tīrīšana

→ Novelciet filtru no tīrīšanas līdzekļa sūkšanas šļūtenes un izskalojiet to zem tekoša ūdens.

Tehniskā apkope

Aparātam nav nepieciešama apkope.

Palīdzība darbības traucējumu gadījumā

Mazākos traucējumus Jūs varat novērst patstāvīgi, izmantojot sekojošo pārskatu.

Šaubu gadījumos lūdzam griezties pilnvarotā klientu apkalpošanas dienestā.

⚠ **BĪSTAMI**

Strāvas trieciena risks.

→ Pirms jebkuriem aparāta apkopes darbiem izslēdziet aparātu un atvienojiet tīkla kontaktdakšu.

Aparāts nestrādā

→ Pavelciet rokas smidzinātājpistoles sviru, aparāts ieslēdzas.

→ Pārbaudiet, vai tīkla spriegums atbilst ražotāja datu plāksnītē norādītajam barošanas spriegumam.

→ Pārbaudiet, vai nav bojāts tīkla pieslēguma kabelis.

→ Motora pārslodze, nostrādājis motora aizsardzības slēdzis.

– Izslēdziet aparātu („0/OFF”).

– Ļaut aparātam vienu stundu atdzist.

– Ieslēgt aparātu un atsākt darbu.

– Ja traucējums parādās atkārtoti, lūdziet klientu servisam veikt ierīces pārbaudi.

Aparāts neieslēdzas, motors rūc nevienmērīgi

Sprieguma samazināšanās vājas elektrotīkla jaudas dēļ vai izmantojot pagarinātāja kabeli.

→ Ieslēdzot vispirms pavelciet rokas smidzināšanas pistoles sviru, tad aparāta slēdzi pārslēdziet uz "I/O N".

Aparāts nerada spiedienu

→ Pārbaudiet uzgaļa iestatījumus.

→ Pārbaudiet, vai ūdensapgādes sistēma nodrošina pietiekamu padeves daudzumu.

→ Ar plakanknaiblēm izvelciet ūdens pievades vietā ievietoto sietu un izskalojiet to zem tekoša ūdens.

→ Aparāta atgaisošana: ieslēdziet aparātu bez pieslēgtas augstspiediena šļūtenes un pagaidiet (maks. 2 minūtes), līdz no augstspiediena pieslēguma izplūst burbuļus nesaturošs ūdens. Izslēdziet aparātu un pievienojiet atpakaļ augstspiediena šļūteni.

Spēcīgas spiediena maiņas

→ Augstspiediena sprauslas tīrīšana: izīriiet netīrumus no sprausla urbuma ar adatas palīdzību un izskalojiet sprauslu no priekšpusē ar ūdeni.

→ Pārbaudiet ūdens pieplūdes daudzumu.

Nebļivis aparāts

→ Neliels aparāta neblīvums ir tehniski iespējams. Spēcīga neblīvuma gadījumā konsultējieties ar pilnvaroto klientu apkalpošanas centru.

Netiek iesūktis tīrīšanas līdzeklis

→ Izmantot strūkļas cauruli ar spiediena regulējumu (Vario Power).

Strūkļas cauruli līdz atdurei pagriezt virzienā „SOFT”.

→ Pārbaudiet tīrīšanas līdzekļa dozēšanas regulatora iestatījumus.

→ Pārbaudiet, vai Plug 'n' Clean tīrīšanas līdzekļa pudele tīrīšanas līdzekļa pieslēgumā ir ievietota ar atveri uz leju.

Piederumi un rezerves daļas

Izmantot tikai oriģinālos piederumus un oriģinālās rezerves daļas, jo tie garantē drošu un nevainojamu ierīces darbību.

Informāciju par piederumiem un rezerves daļām skatīt www.kaercher.com.

Garantija

Katrā valstī ir spēkā mūsu uzņēmuma atbildīgās sabiedrības izdotie garantijas nosacījumi. Garantijas termiņa ietvaros iespējamos Jūsu iekārtas darbības traucējumus mēs novērsim bez maksas, ja to cēlonis ir materiāla vai ražošanas defekts. Garantijas remonta nepieciešamības gadījumā ar pirkumu apliecināšanu dokumentu griezieties pie tirgotāja vai tuvākajā pilnvarotajā klientu apkalpošanas dienestā.

Tehniskie dati

Elektropieslēgums

Spriegums	230 V 1~50 Hz
-----------	------------------

Pieslēguma jauda	2,1 kW
------------------	--------

Aizsardzības līmenis	IP X5
----------------------	-------

Aizsardzības klase	I
--------------------	---

Tīkla drošinātājs (kūstošais)	10 A
-------------------------------	------

Ūdensapgādes pieslēgums

Pievadāmā ūdens spiediens (maks.)	0,8 MPa
-----------------------------------	---------

Pievadāmā ūdens temperatūra (maks.)	40 °C
-------------------------------------	-------

Pievadāmā ūdens daudzums (min.)	10 l/min
---------------------------------	----------

Maks. sūkšanas augstums	0,5 m
-------------------------	-------

Jaudas parametri

Darba spiediens	12,5 MPa
-----------------	----------

Maks. pieļaujамais spiediens	14,5 MPa
------------------------------	----------

Ūdens patēriņš	7,5 l/min
----------------	-----------

Maksimālais padeves daudzums	8,3 l/min
------------------------------	-----------

Tīrīšanas līdzekļa patēriņš	0-0,3 l/min
-----------------------------	-------------

Rokas smidzināšanas pistoles reaktīvais spēks	20 N
---	------

Izmēri un svars

Garums	344 mm
--------	--------

Platums	396 mm
---------	--------

Augstums	875 mm
----------	--------

Svars, darba gatavībā ar piederumiem	14,0 kg
--------------------------------------	---------

Saskaņā ar EN 60335-2-79 aprēķinātās vērtības.

Plaukstas-rokas vibrācijas lielums	<2,5 m/s ²
Nenoteiktība K	0,3 m/s ²

Skaņas spiediena līmenis L _{pA}	71 dB(A)
Nenoteiktība K _{pA}	2 dB(A)

Skaņas jaudas līmenis L _{WA} + nenoteiktība K _{WA}	86 dB(A)
--	----------

Paturam tiesības veikt tehniskas izmaiņas.

ES Atbilstības deklarācija

Ar šo mēs paziņojam, ka turpmāk minētā iekārta, pamatojoties uz tās konstrukciju un izgatavošanas veidu, kā arī mūsu apgrozībā laistajā izpildījumā atbilst ES direktīvu attiecīgajām galvenajām drošības un veselības aizsardzības prasībām. Iekārtā izdarot ar mums nesaskaņotas izmaiņas, šis paziņojums zaudē savu spēku.

Produkts: Augstspiediena tīrīšanas aparāts
Padomi: 1.180-xxx

Attiecīgās ES direktīvas:

2000/14/EK
2014/30/ES
2006/42/EK (+2009/127/EK)
2011/65/ES

Piemērotās harmonizētās normas:

EN 50581
EN 55014-1:2017
EN 55014-2: 2015
EN 60335-1
EN 60335-2-79
EN 61000-3-2: 2014
EN 61000-3-3: 2013
EN 62233: 2008

Atbilstības novērtēšanas procedūra:

2000/14/EK: V pielikums

Skaņas intensitātes līmenis dB(A)

Izmērītais: 84
Garantētais: 86

Parakstītāji rīkojas valdes vārdā un ar tās pilnvaru.



H. Jenner

Chairman of the Board of Management



S. Reiser

Director Regulatory Affairs & Certification

Pilnvarotais sagatavot dokumentāciju:

S. Reiser

Alfred Kärcher SE & Co. KG
Alfred-Kärcher-Straße 28-40
71364 Winnenden (Germany)
Tel.: +49 7195 14-0
Fax: +49 7195 14-2212
Winnenden, 2018/10/01

Turinys

Aplinkos apsauga	LT 5
Sauga	LT 5
Naudojimas pagal paskirtį	LT 5
Prietaiso aprašymas	LT 6
Montavimas	LT 6
Naudojimo pradžia	LT 7
Naudojimas	LT 7
Transportavimas	LT 8
Laikymas	LT 8
Priežiūra ir aptarnavimas	LT 9
Pagalba gedimų atveju	LT 9
Priedai ir atsarginės dalys	LT 9
Garantija	LT 9
Techniniai duomenys	LT 10
ES atitikties deklaracija	LT 10

Aplinkos apsauga



Pakuotės medžiagos gali būti perdirbamos. Pakuotės atliekas sutvarkykite tausodami aplinką.



Naudotų prietaisų sudėtyje yra vertingų, perdirbimui tinkamų medžiagų, todėl jie turėtų būti atiduoti perdirbimo įmonėms. Senų įrenginių atliekas tvarkykite tausodami gamtą.

Elektros ir elektroniniuose prietaisuose dažnai būna dalių, su kuriomis netinkamai elgiantis arba netinkamai jas pašalinus gali kilti pavojus žmonių sveikatai ir aplinkai. Tačiau norint tinkamai eksploatuoti prietaisą šios dalys būtinos. Šiuo simboliu pažymėtus prietaisus draudžiama šalinti su buitinėmis atliekomis.



Valymo darbus, kurių metu išsiskiria vanduo su naftos priemaisiomis, pvz., variklio ar dugno plovimą galima atlikti tik plovimo aikštelėse su įrengtu naftos separatorium.



Naudoti valomąją priemonę galima tik ant sandaraus darbo paviršiaus, prijungto prie nuotekų kanalizacijos. Neišleiskite į vandens vandens telkinius ar dirvožemį.



Vandens telkinių vandens naudojimas kai kuriose šalyse uždraustas.

Nurodymai apie sudedamąsias medžiagas (REACH)

Aktualią informaciją apie sudedamąsias dalis rasite adresu:

www.kaercher.com/REACH

Sauga



Prieš pradėdami naudoti įsigytą įrenginį, perskaitykite originalią naudojimo instrukciją ir pridėtus saugos reikalavimus. Vadovaukitės šiais dokumentais. Išsaugokite abu šiuos dokumentus, kad galėtumėte naudotis jais vėliau arba perduoti kitam savininkui.

Simboliai ant prietaiso



Jokiu būdu nenukreipkite aukšto slėgio srovės į asmenis, gyvūnus, veikiančią elektros įrangą arba patį prietaisą.

Saugokite prietaisą nuo šalčio.

Draudžiami jungti įrenginį tiesiogiai prie viešo geriamojo vandens tinklo.



Saugos įranga

⚠ **ATSARGIAI**

■ Saugos įrenginiai skirti naudotojui apsaugoti ir negali būti pakeisti arba apeiti.

Prietaiso jungiklis

Prietaiso jungiklis užtikrina, kad prietaisas nebūtų įjungtas atsitiktinai.

Rankinio purškimo pistoleto fiksatorius

Fiksatorius užblokuoja rankinio purškimo pistoleto svirtį ir užtikrina, kad prietaisas nebūtų įjungtas atsitiktinai.

Redukcinis vožtuvas su pneumatiniu jungikliu

Redukcinis vožtuvas užtikrina, kad nebūtų viršytas leistinas darbo slėgis.

Kai atlaisvinamas rankinio purškimo pistoleto svertas, pneumatinis jungiklis išjungia aukšto slėgio pompą, o aukšto slėgio srove nutrūksta. Jei svertas patraukiamas, siurblys vėl įjungiamas.

Apsauginis variklio jungiklis

Jei naudojama per daug elektros srovės, apsauginis variklio jungiklis išjungia prietaisą.

Naudojimas pagal paskirtį

Šį aukšto slėgio valymo įrenginį naudokite tik namų ūkyje.

- mašinoms, automobiliams, pastatams, įrankiams, fasadams, terasoms, sodo prietaisams ir pan. valyti aukšto slėgio vandens srove (jei reikia, galima papildomai naudoti valymo priemonę)
- naudojant „KÄRCHER“ aprobuotas priedų dalis, atsarginės dalis ir valymo priemones. Atkreipkite dėmesį į ant valymo priemonių pateiktas nuorodas.

Prietaiso aprašymas

Įrenginio tiekiamo komplekto sudėtis (priklauso nuo modelio) parodyta ant pakuotės. Šioje naudojimo instrukcijoje aprašyti visi galimi variantai.

Paveikslus rasite 2 psl.

- 1 Movos dalis vandens prijungimo antgaliui
- 2 Greito jungimo mova aukšto slėgio žarnai
- 3 Rankinio purškimo pistoleto laikiklis
- 4 Vandens čiurpulis su įmontuotu filtru
- 5 Prietaiso jungiklis „0/1ŠJ.“ / „1/1J.“
- 6 Valomųjų priemonių dozatorius
- 7 Rankinio purškimo pistoleto laikiklis
- 8 Transportavimo rankena
- 9 Valymo priemonių bako su jungtimi valymo priemonės laikiklis „Plug 'n' Clean“
- 10 Valymo priemonės „Plug 'n' Clean“ bakas su dangteliu
- 11 Aukšto slėgio žarnos laikiklis
- 12 Elektros laido laikiklis
- 13 Purškimo antgalio laikiklis
- 14 Maitinimo laidas su kištuku
- 15 Transportavimo ratukas su gaubtu
- 16 Rankinis purkštukas
- 17 Rankinio purškimo pistoleto fiksatorius
- 18 Aukšto slėgio žarnos atskyrimo nuo rankinio purškimo pistoleto mygtukas
- 19 Aukšto slėgio žarna
- 20 Purškimo antgalis su purvo skutikliu
- 21 Purškimo antgalis ir slėgio regulatoriumi (Vario Power)
Paprasčiausiems valymo darbams
Darbinį slėgį palaipsniui galima didinti nuo „MAŽASIS“ iki „DIDYSIS“. Norėdami keisti darbinį slėgį, atleiskite rankinio purškimo pistoleto svirtį ir pasukite purškimo antgalį į norimą padėtį.
Tinka naudoti su valomosiomis priemonėmis.

* Pasirenkami priedai

- 22 Plovimo šepetys
Tinka naudoti su valomosiomis priemonėmis.
- 23 Besisukantis plovimo šepetys
Ypač tinka automobiliams plauti.
- 24 Putų pūstuvai su valomųjų priemonių talpykla
Iš talpyklos įsiurbiami valomoji priemonė ir susidaro veiksmingos valomosios putos.

** Papildomai būtina

- 25 Audiniu sutvirtinta vandens žarna su įprasta sankauba.
 - Skersmuo bent 1/2 colio (13 mm)
 - Ilgis bent 7,5 m.

Montavimas

Prieš pradėdami naudoti prietaisą, sumontuokite kartu patiektas atskiras dalis.

Paveikslus rasite išlankstomuose puslapiuose!

Ratų montavimas

Paveikslas **A**

→ Įspauskite ratus į laikiklį ir užfiksukite gaubtelius su kaiščiū. Atkreipkite dėmesį į kamščio kryptį.

Rankinio purškimo pistoleto laikiklio montavimas

Paveikslas **B**

→ Apatinį laikiklį įspauskite į angas ir pastumkite į priekį, išgirsite, kai užsifiksuos.

→ Pridėkite viršutinį laikiklį ir spauskite žemyn iki atramos.

Transportavimo rankenos montavimas

Reikalingi 2 komplekte esantys varžtai ir kryžminis atsuktuvus PH 2.

Paveikslas **C**

→ Įstumkite transportavimo rankeną ir užfiksukite 2 varžtais.

Valymo priemonių dozatoriaus montavimas

Reikalingi 2 komplekte esantys varžtai ir kryžminis atsuktuvus PH 2.

Paveikslas **D**

→ Užstumkite abi valymo priemonių žarnas ant jungčių.

Paveikslas **E**

→ Uždėkite dozatorių ir pritvirtinkite 2 varžtais.

Pastaba: montuodami būtinai atkreipkite dėmesį, kad dozatoriaus antdėklai užsifikuotų tam skirtose korpuso angose.

Naudojimo pradžia

- ➔ Pastatykite įrenginį ant lygtaus paviršiaus.
- Paveikslas F**
- ➔ Aukšto slėgio žarną įkiškite į rankinio purškimo pistoletą taip, kad pasigirstų spragtelėjimas.
- Pastaba:** sitikinkite, ar tinkama kryptimi nustatytas jungiamasis elementas.
- Traukdami aukšto slėgio žarną, patikrinkite, ar jungtis pakankamai tvirta.
- Paveikslas G**
- ➔ Aukšto slėgio žarną į greito jungimo movą įkiškite taip, kad pasigirstų spragtelėjimas.
- Pastaba:** sitikinkite, ar tinkama kryptimi nustatytas jungiamasis elementas.
- ➔ Traukdami aukšto slėgio žarną, patikrinkite, ar jungtis pakankamai tvirta.
 - ➔ Įkiškite prietaiso kištuką į rozetę.

Vandens tiekimas

Jungties dydžius rasite ant prietaiso skydelio/techninėje specifikacijoje.

DĖMESIO

Vandenyje esantys nešvarumai gali pažeisti aukšto slėgio siurbį ir priedus. Apsauga rekomenduojame naudoti „KÄRCHER“ vandens filtrą (specialus priedas, užsakymo Nr. 4.730-059).

Vandentiekio vanduo

Laikykitės vandens tiekimo nurodymų.

Paveikslas H

- ➔ Pridėtą movos detalę priveržkite prie prietaiso vandens movos.

Paveikslas I

- ➔ Užmaukite vandens tiekimo žarną ant vandens čiaupo jungties.
- ➔ Vandens žarną prijunkite prie vandentiekio sistemos.
- ➔ Iki galo atsukite vandentiekio čiaupą.

Vandenį siurbkite iš atvirų rezervuarų

Šis aukšto slėgio valymo įrenginys su KÄRCHER siurbimo žarna ir atbuliniu vožtuvu (specialusis priedas, užsakymo Nr. 4.440-238) skirtas paviršinio vandens, pvz., lietaus vandens iš talpyklų arba tvenkinių, siurbimui (maksimalus siurbimo aukštis pateikti skyriuje „Techniniai duomenys“).

- ➔ Atjunkite sankabą nuo vandens jungties.
- ➔ Siurbimo žarną pripildykite vandens.
- ➔ Siurbimo žarną prisukite prie įrenginio vandens tiekimo sistemos ir pakabinkite vandens šaltinį (pvz., lietaus vandens statinėje).

Prieš naudojimą iš prietaiso išleiskite orą.

- ➔ Įjunkite prietaisą „I/J“.
 - ➔ Atblokuokite rankinio purkštuvu svirtį.
 - ➔ Patraukite svirtį – prietaisas įsijungia.
 - ➔ Įjunkite įrenginį ir palaukite (maks. 2 minutes), kol iš rankinio purškimo pistoleto išsiverš vanduo be pusrlių.
 - ➔ Atlaisvinkite rankinio purkštuvu svertą.
- Pastaba:** Atleidus svirtį, prietaisas vėl išsijungia. Aukštas slėgis išlieka sistemoje.
- ➔ Užfiksuokite rankinio purškimo pistoleto svirtį.

Naudojimas

DĖMESIO

Jei prietaisas veikia sausa eiga ilgiau nei 2 minutes, jis gali būti pažeistas. Jei per 2 minutes prietaisas neturi reikiamo slėgio, išjunkite jį ir imkitės skyriuje „Pagalba šalinant sutrikimus“ nurodytų veiksmų.

Naudojimas esant aukštam slėgiui

⚠ ATSARGIAI

Valydami lakuotus paviršius, laikykitės bent 30 cm atstumo nuo srovės, kad nepažeistumėte jų.

DĖMESIO

Automobilių padangų, lakuotų arba jautrių paviršių, pavyzdžiui, medienos, nevalykite nešvarumų skutikliu, nes galite pažeisti.

Paveikslas J

- ➔ Purškimo antgalį įkiškite į rankinio purškimo pistoletą ir užfiksuokite pasukdami 90° kampu.
 - ➔ Įjunkite prietaisą „I/J“.
 - ➔ Atblokuokite rankinio purkštuvu svirtį.
 - ➔ Patraukite svirtį – prietaisas įsijungia.
- Pastaba:** Atleidus svirtį, prietaisas vėl išsijungia. Aukštas slėgis išlieka sistemoje.

Darbas su valymo priemonėmis

Pastaba: valymo priemonę įmaišyti galima tik esant žemam slėgiui.

⚠ PAVOJUS

Naudodami valomąsias priemones, laikykitės valomųjų priemonių gamintojo saugos duomenų lapuose pateiktų nurodymų, o ypač reikalavimų dėl asmeninių saugos priemonių.

Nurodymai dėl valymo priemonių: Populiariausias „Kärcher“ valymo priemonės šiam įrenginiui galite nusipirkti paruoštas naudoti valymo priemonės „Plug 'n' Clean“ bako su dangteliu. Taip nebereikia perpilti ir pildyti.

Paveikslas K

- ➔ Nuimkite valymo priemonės „Plug 'n' Clean“ bako dangtelį, spauskite valymo priemonės baką su žemyn nukreipta anga į valymo priemonės jungtį.

Paveikslas L

- ➔ Valomųjų priemonių dozatoriumi nustatykite įsiurbiamą tirpalo kiekį.
- ➔ Purškimo antgalio ir slėgio regulatoriaus (Vario Power) naudojimas.
- ➔ Purškimo antgalį sukite kryptimi „MAŽASIS“ tol, kol antgalis bus užfiksuotas.

Pastaba: Taip naudojant įrenginį į vandens srovę įmaišoma valomųjų priemonių tirpalo.

Pasirenkami priedai

- ➔ Pripildykite putų pūstuvo valomųjų priemonių baką valomosios priemonės tirpalo (laikykitės ant valomosios priemonės pakuotės pateiktų dozavimo nuorodų).
- ➔ Putų pūstuvą prijunkite prie valomųjų priemonių bako.
- ➔ Putų pūstuvą įkiškite į rankinį purškimo pistoletą ir užfiksuokite pasukdami 90° kampu.

Rekomenduojame tokį plovimo metodą

- Šiek tiek ploviklio užpurškškite ant sauso paviršiaus ir leiskite įsigerti (bet ne išdžiūti).
- Ištirpusius nešvarumus nuplaukite aukšto slėgio srove.

Naudojimas su plovimo šepetėliu

DĖMESIO

Pavojus pažeisti dažus

Dirbdami plovimo šepetėliu užtikrinkite, kad ant jo nebūtų nešvarumų ar kitokių dalelių.

- Plovimo šepetį įkiškite į rankinį purškimo pistoletą ir užfiksuokite pasukdami 90° kampu.

Pastaba: jei reikia, darbu su valymo priemonėmis galima naudoti ir plovimo šepetčius.

Darbo nutraukimas

- Atlaisvinkite rankinio purkštuvą svertą.
- Užfiksuokite rankinio purškimo pistoleto svirtį.
- Rankinio purškimo pistoletą įstatykite į laikiklį.
- Jei pertraukos ilgesnės (daugiau nei 5 minutės), jungikliu papildomai išjunkite prietaisą „0/1ŠJ.“.

Darbo pabaiga

⚠ **ATSARGIAI**

Aukšto slėgio žarną nuo rankinio purškimo pistoleto ar prietaiso atjunkite, tik kai sistema nėra veikiamas slėgio.

- Ištraukite iš laikiklio valymo priemonės „Plug 'n' Clean“ baką ir uždarykite dangtelį. Įstatykite į laikiklį pasukę 180°.
- Atlaisvinkite rankinio purkštuvą svertą.
- Išjunkite prietaisą „0/1ŠJ.“.
- Ištraukite prietaiso kištuką iš kištukinio lizdo.
- Užsukite vandentiekio čiaupą.
- Paspauskite rankinio purškimo pistoleto svertą, kad pašalintumėte sistemoje dar esantį slėgį.
- Užfiksuokite rankinio purškimo pistoleto svirtį.
- Atjunkite prietaisą nuo vandens tiekimo sistemos.

Transportavimas

⚠ **ATSARGIAI**

Sužalojimų ir pažeidimų pavojus!

Transportuojant įrenginį, reikia atsižvelgti į jo svorį.

Transportavimas rankomis

- Prietaisą traukite už transportavimo rankenos.

Transportavimas transporto priemonėmis

- Prieš transportavimą horizontalioje padėtyje: Ištraukite iš laikiklio valymo priemonės „Plug 'n' Clean“ baką ir uždarykite dangtelį.
- Prietaisą užfiksuokite, kad nenuslystų ir neapvirstų.

Laikymas

⚠ **ATSARGIAI**

Sužalojimų ir pažeidimų pavojus!

Pastatydami mašiną laikyti, atsižvelkite į jos masę.

Prietaiso laikymas

- Pastatykite prietaisą ant lygaus paviršiaus.
- Aukšto slėgio žarnos greito jungimo movos korpusą paspauskite rodyklės kryptimi ir ištraukite aukšto slėgio žarną.
- Paspauskite rankinio purškimo pistoleto atjungimo mygtuką ir aukšto slėgio žarną atjunkite nuo rankinio purškimo pistoleto.
- Rankinio purškimo pistoletą įstatykite į laikiklį.
- Purškimo antgalį užfiksuokite jo laikiklyje.
- Maitinimo laidą, aukšto slėgio žarną ir priedus sudėkite į prietaisą.

Prieš ilgesnį sandėliavimą, pvz., žiemą, papildomai laikykites skyriaus „Priežiūra“ nurodymų.

Apsauga nuo šalčio

DĖMESIO

Nevisiškai ištuštintus prietaisus ir priedus gali sugadinti šaltis. Prietaisą ir priedus visiškai ištuštinkite ir apsaugokite nuo užšalimo.

Kad apsisaugotumėte nuo pažeidimų:

- Viso vandens pašalinimas iš prietaiso: įjunkite prietaisą (ilgiausiai 1 min.) be aukšto slėgio žarnos bei neprijungę prie vandens tiekimo sistemos ir palaukite, kol iš aukšto slėgio movos nustos tekėti vanduo. Išjunkite prietaisą.
- laikykite juos nuo šalčio apsaugotoje patalpoje.

Priežiūra ir aptarnavimas

⚠ PAVOJUS

Elektros srovės smūgio pavojus.

- ➔ Prieš visus prietaiso priežiūros darbus išjunkite prietaisą ir ištraukite elektros laido kištuką iš tinklo lizdo.

Vandens tiekimo čiaupo filtro valymas

- ➔ Atjunkite sankabą nuo vandens jungties.

DĖMESIO

Nepažeiskite filtro.

Paveikslas **M**

- ➔ Ištraukite filtrą plokščiomis replėmis.
- ➔ Išplaukite filtrą po tekančiu vandeniu.
- ➔ Įdėkite filtrą atgal į vandens jungtį.

Valomųjų priemonių filtro valymas

- ➔ Nuimkite filtrą nuo valomųjų priemonių siurbimo žarnos ir išplaukite po tekančiu vandeniu.

Techninė priežiūra

Prietaisas nereikalauja techninės priežiūros.

Pagalba gedimų atveju

Naudodamiesi toliau pateiktu aprašu mažesnius gedimus pašalinsite patys.

Abejotiniais atvejais kreipkitės į klientų aptarnavimo tarnybą.

⚠ PAVOJUS

Elektros srovės smūgio pavojus.

- ➔ Prieš visus prietaiso priežiūros darbus išjunkite prietaisą ir ištraukite elektros laido kištuką iš tinklo lizdo.

Prietaisas neveikia

- ➔ Patraukite purškimo pistoleto svirtį – prietaisas įsijungia.
- ➔ Patikrinkite, ar prietaiso duomenų lentelėje nurodyta įtampa atitinka elektros šaltinio įtampą.
- ➔ Patikrinkite, ar nepažeistas maitinimo laidas.
- ➔ Dėl variklio perkrovis suveikė apsauginis variklio jungiklis.
 - Išjunkite prietaisą „0/IŠJ.“.
 - Palaukite **valandą**, kol prietaisas atvės.
 - Įjunkite ir vėl pradėkite naudoti prietaisą. Jei ir po to gedimas pasikartoja, pateikite prietaisą patikrinti klientų aptarnavimo tarnybai.

Prietaisas neveikia, variklis burzgia

Įtampos sumažėjimas dėl per silpno elektros srovės tinklo arba naudojamo ilgintuvo.

- ➔ Įjungdami iš pradžių patraukite rankinio purškimo pistoleto svirtį, o po to nustatykite prietaiso jungiklį į padėtį „I/J.“.

Nesusidaro slėgis

- ➔ Patikrinkite purškimo antgalio nuostatas.
- ➔ Patikrinkite, ar vandens sistema tiekia pakankamą kiekį vandens.
- ➔ Plokščiareplėmis ištraukite sietą, esantį vandens tiekimo movoje, ir išplaukite tekančiu vandeniu.
- ➔ Oro išleidimas iš prietaiso: Įjunkite prietaisą be aukšto slėgio žarnos ir palaukite (maks. 2 minutes), kol vanduo iš aukšto slėgio movos bus purškiamas be purslų. Išjunkite prietaisą ir vėl prijunkite purškimo aukšto slėgio žarną.

Stiprus slėgio svyravimai

- ➔ Aukšto slėgio purkštuko valymas: Adata pašalinkite nešvarumus iš purkštuko ertmių ir palenkę į priekį išskalaukite.
- ➔ Patikrinkite tiekiamo vandens kiekį.

Prietaisas nesandarus

- ➔ Nedidelį prietaiso nesandarumą lemia techninės priežastys. Tačiau jei nesandarumas yra per didelis, kreipkitės į klientų aptarnavimo tarnybą.

Nesuribamos valomosios priemonės

- ➔ Purškimo antgalio ir slėgio regulatoriaus (Vario Power) naudojimas. Purškimo antgalį sukite kryptimi „MAŽASIS“ tol, kol antgalis bus užfiksuoatas.
- ➔ Patikrinkite valomųjų priemonių dozatoriaus nuostatas.
- ➔ Patikrinkite, ar valymo priemonės „Plug 'n' Clean“ bakas su žemyn nukreipta anga yra valymo priemonių jungtyje.

Priedai ir atsarginės dalys

Naudokite tik originalius priedus ir atsargines dalis, taip užtikrinsite, kad prietaisas būtų eksploatuojamas patikimai ir be trikčių.

Informaciją apie priedus ir atsargines dalis rasite čia: www.kaercher.com.

Garantija

Kiekvienoje šalyje galioja mūsų įgaliotų pardavėjų nustatytos garantijos sąlygos. Galimus prietaiso gedimus garantijos galiojimo laikotarpiu pašalinsime nemokamai, jei tokių gedimų priežastis buvo netinkamos medžiagos ar gamybos defektai. Dėl garantinių gedimų šalinimo kreipkitės į savo pardavėją arba artimiausią klientų aptarnavimo tarnybą pateikdami pirkimą patvirtinantį kasos kvitą.

Techniniai duomenys

Jungimas į elektros tinklą

Įtampa	230 V 1~50 Hz
--------	------------------

Prijungiamų įtaisų galia	2,1 kW
--------------------------	--------

Saugiklio rūšis	IP X5
-----------------	-------

Apsaugos klasė	I
----------------	---

Elektros tinklo saugiklis (inercinis)	10 A
---------------------------------------	------

Vandens prijungimo antgalis

Maks. atitekančio vandens slėgis	0,8 MPa
----------------------------------	---------

Maks. atitekančio vandens temperatūra	40 °C
---------------------------------------	-------

Maž. atitekančio vandens kiekis	10 l/min
---------------------------------	----------

Didžiausias siurbimo aukštis	0,5 m
------------------------------	-------

Galia

Darbinis slėgis	12,5 MPa
-----------------	----------

Maks. leistinas slėgis	14,5 MPa
------------------------	----------

Vandens debitas	7,5 l/min
-----------------	-----------

Didžiausias debitas	8,3 l/min
---------------------	-----------

Valymo priemonės debitas	0-0,3 l/min
--------------------------	-------------

Rankinio purškimo pistoleto sukuriamą atatrąnką	20 N
---	------

Matmenys ir masė

Ilgis	344 mm
-------	--------

Plotis	396 mm
--------	--------

Aukštis	875 mm
---------	--------

Masė su priedais	14,0 kg
------------------	---------

Nustatytos vertės pagal EN 60335-2-79

Delno / rankos vibracijos poveikis	<2,5 m/s ²
------------------------------------	-----------------------

Nesaugumas K	0,3 m/s ²
--------------	----------------------

Garso slėgio lygis L _{PA}	71 dB(A)
------------------------------------	----------

Neapibrėžtis K _{PA}	2 dB(A)
------------------------------	---------

Garantuotas triukšmo lygis L _{WA} + neapibrėžtis K _{WA}	86 dB(A)
---	----------

Gamintojas pasilieka teisę atlikti techninius pakeitimus.

ES atitikties deklaracija

Šiuo pareiškiami, kad toliau aprašyto aparato brėžiniai ir konstrukcija bei mūsų į rinką išleistas modelis atitinka pagrindinius ES direktyvų saugumo ir sveikatos apsaugos reikalavimus. Jei mašinos modelis keičiamas su mumis nepasitarus, ši deklaracija nebegalioja.

Gaminys: Aukšto slėgio valymo mašina

Tipas: 1.180-xxx

Specialios ES direktyvos:

2000/14/EB

2014/30/ES

2006/42/EB (+2009/127/EB)

2011/65/ES

Taikomi darnieji standartai:

EN 50581

EN 55014-1:2017

EN 55014-2: 2015

EN 60335-1

EN 60335-2-79

EN 61000-3-2: 2014

EN 61000-3-3: 2013

EN 62233: 2008

Taikyta atitikties vertinimo procedūra:

2000/14/EB: V priedas

Garso galios lygis dB(A)

Išmatuotas: 84

Garantuotas: 86

Pasirašantys asmenys veikia pagal bendrovės vadovų įgaliojimus.



H. Jenner

Chairman of the Board of Management



S. Reiser

Director Regulatory Affairs & Certification

Dokumentacijos tvarkytojas:

S. Reiser

Alfred Kärcher SE & Co. KG
Alfred-Kärcher-Straße 28-40
71364 Winnenden (Germany)

Tel.: +49 7195 14-0

Fax: +49 7195 14-2212

Winnenden, 2018/10/01

Зміст

Захист навколишнього середовища	UK 5
Безпека	UK 5
Правильне застосування	UK 5
Опис пристрою	UK 6
Установка	UK 6
Введення в експлуатацію	UK 7
Експлуатація	UK 7
Транспортування	UK 8
Зберігання	UK 8
Догляд та технічне обслуговування	UK 9
Допомога у випадку неполадок	UK 9
Приладдя й запасні деталі	UK 9
Гарантія	UK 9
Технічні характеристики	UK 10
Заява про відповідність Європейського співтовариства	UK 10

Захист навколишнього середовища



Пакувальні матеріали піддаються вторинній переробці. Упаковку необхідно утилізувати без шкоди для довкілля.



Пристрої, що відпрацювали, містять цінні матеріали, які потрібно передавати на вторинну переробку. Старі пристрої необхідно утилізувати без шкоди для довкілля.

Електричні та електронні пристрої найчастіше містять складові частини, які у разі неправильного поводження з ними або неправильної утилізації можуть створити потенційну небезпеку для здоров'я людини та навколишнього середовища. Однак ці частини необхідні для належної експлуатації пристрою. Прилади, позначені цим символом, забороняється утилізувати разом з побутовим сміттям.



Роботи з очищення, в яких з'являється відпрацьована вода з вмістом мастила, наприклад, промивання двигуна, миття днища, повинні виконуватись тільки на мийних майданчиках з відбірником мастила.



Роботи з мийними засобами повинні виконуватись тільки на робочих площинах, не проникних для рідини, з виходом у побутову каналізацію. Мийні засоби не повинні потрапляти у водойми або ґрунт.



Брати воду з відкритих водойм в деяких країнах заборонено.

Інструкції із застосування компонентів (REACH)

Актуальні відомості про компоненти наведені на веб-вузлі за адресою:

www.kaercher.com/REACH

Безпека



Перед першим використанням пристрою прочитати цю оригінальну інструкцію з експлуатації і вказівки з техніки безпеки, що додаються. Діяти відповідно до них. Збережіть їх для подальшого користування або для наступного власника.

Символи на пристрої



Не спрямовувати струмінь води під великим тиском на людей, тварин, увімкнене електричне обладнання чи на сам пристрій.

Слід захищати пристрій від морозу.



Пристрій не можна підключати безпосередньо до трубопроводу з питною водою.

Захисні засоби

⚠ ОБЕРЕЖНО

- Захисні пристрої слугують для захисту користувачів. Зміна захисних пристроїв чи нехтування ними не допускається.

Вимикач пристрою

Головний вимикач запобігає самовільній роботі апарату.

Блокування ручного пістолету-розпилювача

Блокування блокує важіль ручного пістолету-розпилювача та захищає від самовільного запуску апарату.

Пропускний клапан з пневматичним вимикачем

Перепускний клапан запобігає перевищенню допустимого робочого тиску.

Якщо важіль ручного пістолета-розпилювача відпускається, манометричний вимикач відключає насос, подача струменя води під високим тиском припиняється. При натисканні на важіль насос знову включається.

Вимикач захисту двигуна

У випадку надмірної напруги в мережі вимикач захисту двигуна відключає пристрій.

Правильне застосування

Цей очищувач високого тиску призначений тільки для використання в домашньому господарстві.

- для очищення машин, автомобілів, будівель, інструментів, фасадів, терас, присадібних пристроїв та ін. струменем води під тиском (при необхідності, з додаванням засобів для чищення).
- При цьому застосуванню підлягають допоміжне обладнання, запчастини та засоби для чищення, дозволені для використання фірмою KÄRCHER. Будь ласка, слідуйте вказівкам до засобів для чищення.

Опис пристрою

Комплектація пристрою (залежно від моделі) зазначена на упаковці. У цій інструкції з експлуатації міститься опис усіх можливих опцій.

Див. малюнки на сторінці 2

- 1 Частина з'єднання для підведення води
- 2 Швидкlorоз'єднувальне з'єднання для підключення високонапірного шланга
- 3 Зберігання ручного пістолету-розпилювача
- 4 Підведення води із встановленим сітчастим фільтром
- 5 Головний вимикач „0/OFF“ / „I/ON“ (0/ВИМК. / I/УВИМК.)
- 6 Регулятор дозування мийного засобу
- 7 Зберігання ручного пістолету-розпилювача
- 8 Ручка для транспортування
- 9 Місце зберігання пляшки з мийним засобом Plug 'n' Clean з елементом підключення для мийного засобу
- 10 Пляшка з мийним засобом Plug 'n' Clean із запірною кришкою
- 11 Зберігання шлангу високого тиску
- 12 Гачки для зберігання мережного шнура
- 13 Зберігання струминної трубки
- 14 Мережевий кабель із штепсельною вилкою
- 15 Транспортувальне колесо з ковпаком
- 16 Ручний пістолет-розпилювач
- 17 Блокування ручного пістолету-розпилювача
- 18 Кнопка для від'єднання шлангу високого тиску від ручного пістолету-розпилювача
- 19 Рукав високого тиску
- 20 Стуменева трубка з фрезєю для стійких забруднень
- 21 Стуменева трубка з регулюванням тиску (Vario Power)
Трубка призначена для найпоширеніших завдань з чищення
Робочий тиск можна плавно підвищувати від «SOFT» (низький) до «HARD» (високий). Для регулювання робочого тиску слід відпустити важіль високонапірного пістолета і повернути струминну трубку в бажане положення.
Призначено для роботи з мийним засобом.

* В якості опції

- 22 Щітка для миття
Призначено для роботи з мийним засобом.
- 23 Щітка для миття
Особливо підходить для миття автомобілів.
- 24 Насадка для чищення піною з баком для мийного засобу
Мийний засіб всмоктується з бака і утворює ефективну мийну піну.

** Додатково знадобиться

- 25 Армований водяний шланг зі стандартною муфтою.
 - мінімальний діаметр 1/2 дюйма (13 мм)
 - мінімальна довжина 7,5 м

Установка

Перед початком експлуатації апарату встановити додані незакріплені частини.

Рисунки див. на аркушах-вкладках!

Встановлення коліс

Рисунок **A**

- Встановити колеса в кріплення і зафіксувати за допомогою діафрагми, оснащеної заглушками. Дотримуватись правильності розташування заглушок.

Збірка місця для зберігання ручного пістолета-розпилювача

Рисунок **B**

- Встановити нижній тримач у виймки та пересунути його вперед до клацання.
- Встановити верхній тримач та натиснути його вниз до упору.

Встановлення рукоятки для транспортування

Для встановлення буде потрібно 2 прикладених гвинта і одна хрестова викрутка PH 2.

Рисунок **C**

- Вставити рукоятку для транспортування в направляючу і закріпити за допомогою 2 гвинтів.

Встановлення регулятора дозування мийного засобу

Для встановлення буде потрібно 2 прикладених гвинта і одна хрестова викрутка PH 2.

Рисунок **D**

- Встановити в елементи підключення обидва шланги для мийного засобу.

Рисунок **E**

- Встановити регулятор дозування та закріпити його за допомогою 2 гвинтів.

Примітка: Під час встановлення неодмінно слід перевірити наявність фіксації планок регулятора дозування в передбачених для них виймках на пристрої.

Введення в експлуатацію

- Поставити пристрій на рівну поверхню.

Рисунок **F**

- Вставити шланг високого тиску в ручний пістолет-розпилювач до кляцання.

Вказівка: Дотримуватись правильного розміщення з'єднувального ніпелю.

Перевірити надійність кріплення, потягнувши за шланг високого тиску.

Рисунок **G**

- Вставити високонапірний шланг у швидко-роз'ємне з'єднання до кляцання.

Вказівка: Дотримуватись правильного розміщення з'єднувального ніпелю.

- Перевірити надійність кріплення, потягнувши за шланг високого тиску.

- Вставте мережевий штекер у розетку.

Подання води

Потужність див. на Зводській таблиці/ в Технічних даних.

УВАГА

Водяні забруднення можуть спричинити пошкодження насоса високого тиску та приладдя. Для захисту радимо скористатись водним фільтром KÄRCHER (спеціальне приладдя, номер для замовлення 4.730-059).

Подання води з водогону

Дотримуйтесь порад підприємства водопостачання.

Рисунок **H**

- З'єднувальну муфту з комплекту під'єднайте до елемента апарата для подання води.

Рисунок **I**

- Вставити шланг для подачі води в муфту відповідного з'єднання.

- Під'єднати водяний шланг до водоводу.

- Повністю відкрийте водогінний кран.

Подання води з відкритих водоймищ

Даний високонапірний мийний апарат зі всмоктувального шлангом KÄRCHER та зворотним клапаном (спеціальне приладдя, номер замовлення 4.440-238) призначено для всмоктування води з відкритих резервуарів, приміром, з діжок для дощової води чи ставків (максимальну висоту всмоктування див. у розділі "Технічні дані").

- Зняти муфту з водяного шлангу.
- Заповнити всмоктувальний шланг водою.
- Пригвинтити всмоктувальний шланг до елемента подачі води на пристрої та помістити у джерело води (наприклад, у дощову бочку).

Перед використанням викачати повітря із пристрою.

- Увімкніть апарат „I/ON“ (I/UVIMK.).
- Розблокувати важіль ручного пістолету-розпилювача.
- Потягнути за важіль, апарат увімкнеться.
- Залишити пристрій увімкненим (не більш, ніж на 2 хвилини), поки з ручного розпилювача не почне виходити вода без бульбашок повітря.
- Звільніть важіль з ручним розпилювачем

Вказівка: Якщо важіль знову звільниться, апарат знову вимкнеться. Високий тиск залишається в системі.

- Заблокувати важіль ручного пістолету-розпилювача.

Експлуатація

УВАГА

Робота всуху протягом більше 2 хвилин приводить до виходу з ладу насоса високого тиску. Якщо пристрій протягом 2 хвилин не набирає тиск, то його слід вимкнути та діяти відповідно вказівкам, які приводяться в главі "Допомога у випадку неполадок".

Робота під високим тиском

△ **ОБЕРЕЖНО**

Для запобігання пошкодження при очищенні слід зберігати відстань щонайменше 30 см від лакофарбових поверхонь.

УВАГА

Не чистити автомобільні шини, лакофарбове покриття або чутливі поверхні (наприклад, з деревини) із застосуванням фрези для видалення бруду. Існує загроза пошкодження.

Рисунок **J**

- Надіньте на ручний пістолет-розпилювач струменеву трубку та зафіксуйте її, повернувши на 90°.

- Увімкніть апарат „I/ON“ (I/UVIMK.).

- Розблокувати важіль ручного пістолету-розпилювача.

- Потягнути за важіль, апарат увімкнеться.

Вказівка: Якщо важіль знову звільниться, апарат знову вимкнеться. Високий тиск залишається в системі.

Експлуатація з засобом для чищення

Примітка: Мийний засіб може додаватись тільки при низькому тиску.

△ **НЕБЕЗПЕКА**

При застосуванні засобів для чищення слід дотримуватись вимог сертифікату безпеки виробника, особливо вказівок відносно застосування засобів індивідуального захисту.

Вказівки по мийним засобам: Мийний засіб марки KÄRCHER для цього пристрою, що найбільш вживається, можна придбати в готовому до вживання вигляді в пляшці з мийним засобом, що обладнана запірною кришкою. Таким чином виключається обтяжливий обов'язок по зливанню або наповненню.

Рисунок **K**

- Зняти кришку з пляшці з мийним засобом Plug 'n' Clean та вставити відкриту пляшку вниз в з'єднаний елемент для мийного засобу.

Рисунок **L**

- Установити об'єм всмоктування розчину мийного засобу з допомогою регулятора дозування мийного засобу.

- Використовувати струменеву трубку з регулюванням тиску (Vario Power)

- Повернути струминну трубку до упору в напрямку «SOFT».

Вказівка: Таким чином, при експлуатації розчин мийного засобу змішується зі струменем води.

Додатково

- Залити мийний засіб в резервуар для мийного засобу (дотримуючись вказівок щодо дозування на ємності для мийного засобу).

- Приднати насадку для чищення піною до бака для мийного засобу.

- ➔ Надіньте на ручний пістолет-розпилювач насадку для чищення піною та зафіксуйте її, повернувши на 90°.

Рекомендовані методи очищення

- ➔ Розпилити невелику кількість засобу для чищення на суху поверхню та залишити діяти (не висихати).
- ➔ Змийте розчинений бруд струменем високого тиску.

Режим з мийною щіткою

УВАГА

Ризик пошкодження лакофарбового покриття
Перед роботою з мийною щіткою слід перекона-тися в тому, що вона очищена від бруду або інших сторонніх часток.

- ➔ Вставити мийну щітку в ручний розпилювач та зафіксувати її, повернувши на 90°.

Примітка: У разі потреби щітки для миття також можна використовувати для роботи з мийним засо-бом.

Припинити експлуатацію

- ➔ Звільнити важіль з ручним розпилювачем
- ➔ Заблокувати важіль ручного пістолету-розпилювача.
- ➔ Вставити ручний пістолет-розпилювач у тримач.
- ➔ Під час тривалих перерв у роботі (понад 5 хви-лин) апарат слід вимикати „0/OFF“ (0/ВИМК.).

Закінчення роботи

⚠ ОБЕРЕЖНО

Шланг високого тиску від'єднувати від ручного розпилювача або пристрою тільки тоді, коли в си-стемі відсутній тиск.

- ➔ Вийняти пляшку з мийним засобом Plug 'n' Clean з кріплення та закрити кришкою. Для зберігання обернути на 180 ° та встановити в кріплення.
- ➔ Звільнити важіль з ручним розпилювачем
- ➔ Вимкнути апарат "0/OFF" (0/ВИМК.).
- ➔ Витягнути мережний штекер зі штепсельної ро-зетки.
- ➔ Закрити водопровідний кран.
- ➔ Натиснути на ручку розпилювача, щоб зменши-ти тиск у системі.
- ➔ Заблокувати важіль ручного пістолету-розпилю-вача.
- ➔ Відокремити апарат від водопостачання.

Транспортування

⚠ ОБЕРЕЖНО

Небезпека травм та пошкоджень!
При транспортуванні слід звернути увагу на вагу пристрою.

Транспортування вручну

- ➔ Прилад тягти за ручку для транспортування.

Транспортування транспортними засобами

- ➔ Перед транспортуванням в горизонтальному положенні: Вийняти пляшку з мийним засобом Plug 'n' Clean з кріплення та закрити кришкою.
- ➔ Зафіксувати прилад від зсування та перекидан-ня.

Зберігання

⚠ ОБЕРЕЖНО

Небезпека травм та пошкоджень!
При зберіганні враховувати вагу пристрою.

Зберігати пристрій

- ➔ Встановити пристрій на рівній поверхні.
- ➔ Нажати на корпус швидкороз'ємного з'єднання для високонапірного шланга в напрямку, зазна-ченому стрілкою, та вийняти високонапірний шланг.
- ➔ Натиснути розмикальну кнопку на ручному пістолеті-розпилювачі та відділити високонапір-ний шланг від ручного пістолета-розпилювача.
- ➔ Вставити ручний пістолет-розпилювач у тримач.
- ➔ Зафіксувати струминну трубку у відповідному тримачі.
- ➔ Скласти мережевий кабель, шланг високого ти-ску та приладдя на апараті.

Перед тривалим зберіганням, наприклад взимку, слід додатково звернути увагу на вказівки в розділі "Догляд".

Захист від морозів

УВАГА

Не повністю випорожнені пристрої та обладнання можуть бути пошкоджені при дії морозу. Повністю випорожнити пристрій та обладнання, а також за-безпечити захист від морозу

Щоб уникнути пошкоджень:

- ➔ З апарату слід повністю видалити воду. Вмика-ти апарат без приєднаного шланга високого ти-ску і без приєднаного водопостачання (макси-мум на 1 хвилину) та почекати доти, доки припи-ниться витік води зі шлангу високого тиску. Ви-мкніть апарат.
- ➔ Зберігати пристрій з усіма аксесуарами у тепло-му приміщенні.

Догляд та технічне обслуговування

⚠ НЕБЕЗПЕКА

Небезпека ураження електричним струмом.

- ➔ Перед проведенням будь-яких робіт з обслуговування пристрій слід вимкнути та витягнути штепсельну вилку з розетки.

Очищення сітки в підведенні води

- ➔ Зняти муфту з водяного шлангу.

УВАГА

Сітку не можна пошкоджувати.

Рисунок **M**

- ➔ Витягнути сітку плоскогубцями.
- ➔ Помити сітку під проточною водою.
- ➔ Знову вставити сітку в підведення води.

Очищення фільтра для мийного засобу

- ➔ Зніміть фільтр зі всмоктувального шлангу для мийного засобу та промийте його проточною водою.

Технічне обслуговування

Апарат не потребує профілактичного обслуговування.

Допомога у випадку неполадок

Незначні ушкодження ви можете виправити самостійно за допомогою наступного огляду. У сумнівних випадках, будь-ласка, звертайтеся до компетентної служби технічної підтримки.

⚠ НЕБЕЗПЕКА

Небезпека ураження електричним струмом.

- ➔ Перед проведенням будь-яких робіт з обслуговування пристрій слід вимкнути та витягнути штепсельну вилку з розетки.

Пристрій не працює

- ➔ Витягнути важіль ручного пістолета-розпилювача, пристрій вимкнеться.
- ➔ Перевірте відповідність напруги, вказаної у заводській таблиці, напрузі джерела електроенергії.
- ➔ Перевірити мережевий кабель на пошкодження.
- ➔ Двигун перевантажений, спрацював захисний автомат електродвигуна.
 - Вимкнути апарат "0/OFF" (0/ВИМК.).
 - Дати пристрою охолонути впродовж **однієї години**.
 - Увімкнути пристрій та знову розпочати роботу. Якщо несправність повторюється, доручити перевірку пристрою сервісній службі.

Апарат не вмикається, двигун гудить

Падіння напруги через слабку електромережу або при використанні подовжувача.

- ➔ При вимкненні насамперед витягти важіль ручного пістолету-розпилювача, потім установити вимикач апарату в положення „I/ON“ (I/УВИМК.).

Пристрій не працює під тиском

- ➔ Перевірити настроювання струминної трубки.
- ➔ Перевірити достатність об'єму подачі води.
- ➔ Витягніть з допомогою плоскогубців мережевий фільтр з елемента для водопостачання та промийте його у проточній воді.
- ➔ Видалення повітря із пристрою: Ввімкнути пристрій без підключеного високонапірного шланга та почекайте (не більше 2 хвилин), поки з високонапірного шланга не почне виходити вода без бульбашок повітря. Вимкнути пристрій та знову приєднати шланг високого тиску.

Великі перепади тиску

- ➔ Очистити форсунку високого тиску: Голкою прибрати бруд з отвору форсунки та промити її водою.
- ➔ Перевірте кількість подаваної води.

Апарат негерметичний

- ➔ Незначну негерметичність апарату зумовлено технічними особливостями. При сильній негерметичності зверніться до авторизованої служби сервісного обслуговування.

Очисний засіб не всмоктується

- ➔ Використовувати струменеву трубку з регулюванням тиску (Variö Power) Повернути струминну трубку до упору в напрямку «SOFT».
- ➔ Перевірити регулятор дозування мийного засобу.
- ➔ Перевірити, чи вставлена відкрита пляшка з мийним засобом Plug 'n' Clean вниз в з'єднаний елемент для мийного засобу.

Приладдя й запасні деталі

Слід використовувати лише оригінальні комплектуючі та оригінальні запасні деталі, тому що саме вони гарантують безпечну та безперебійну експлуатацію приладу.

Інформація щодо комплектуючих та запасних деталей міститься на сайті www.kaercher.com.

Гарантія

У кожній країні діють умови гарантії, наданої відповідною фірмою-продавцем. Неполадки в роботі пристрою ми усуваємо безкоштовно протягом терміну дії гарантії, якщо вони викликані браком матеріалу чи помилками виготовлення. У випадку чинної гарантії зверніться до продавця чи в найближчий авторизований сервісний центр з документальним підтвердженням покупки.

Технічні характеристики

Електричне підключення

Напруга	230 V 1~50 Hz
Загальна потужність	2,1 kW
Ступінь захисту	IP X5
Клас захисту	I
Запобіжник (інерційний)	10 A

Підключення водопостачання

Тиск, що подається (макс.)	0,8 МПа
Температура струменя (макс.)	40 °C
Об'єм, що подається (мін.)	10 л/хв.
Макс. висота всасування	0,5 м

Характеристики потужності

Робочий тиск	12,5 МПа
Макс. допустимий тиск	14,5 МПа
Продуктивність насоса, вода	7,5 л/хв.
Максимальний об'єм подачі	8,3 л/хв.
Об'єм подачі, засоби для чищення	0-0,3 л/хв.
Реактивна сила ручного розпилювача	20 Н

Розміри та вага

Довжина	344 мм
Ширина	396 мм
Висота	875 мм
Вага, у готовності до роботи та з аксесуарами	14,0 кг

Розраховані значення згідно EN 60335-2-79

Значення вібрації рука-плече	<2,5 м/с ²
Небезпека К	0,3 м/с ²
Рівень шуму L _{рА}	71 дБ(А)
Небезпека К _{рА}	2 дБ(А)
Рівень потужності шуму L _{WA} + небезпека К _{WA}	86 дБ(А)

Зберігається право на внесення технічних змін.

Заява при відповідність Європейського співтовариства

Цим ми повідомляємо, що нижче зазначена машина на основі своєї конструкції та конструктивного виконання, а також у випущеної у продаж моделі, відповідає спеціальним основним вимогам щодо безпеки та захисту здоров'я представлених нижче директив ЄС. У випадку неузгодженої з нами зміни машини ця заява втрачає свою силу.

Продукт: Очисувач високого тиску
Тип: 1.180-xxx

Відповідна директива ЄС
2000/14/ЄС
2014/30/EU
2006/42/EG (+2009/127/EG)
2011/65/ЄС

Прикладні гармонізуючі норми

EN 50581
EN 55014-1:2017
EN 55014-2: 2015
EN 60335-1
EN 60335-2-79
EN 61000-3-2: 2014
EN 61000-3-3: 2013
EN 62233: 2008

Застосований метод оцінки відповідності

2000/14/ЄС: Доповнення V

Рівень потужності дБ(А)

Вимірний: 84
Гарантований: 86

Особи, що нижче підписалися, діють від імені та за довіреністю керівництва.


H. Jenner

Chairman of the Board of Management


S. Reiser

Director Regulatory Affairs & Certification

Уповноважений співробітник по веденню документо-
обігу:
S. Reiser

Alfred Kärcher SE & Co. KG
Alfred-Kärcher-Straße 28-40
71364 Winnenden (Germany)
Tel.: +49 7195 14-0
Fax: +49 7195 14-2212
Winnenden, 2018/10/01

Мазмұны

Қоршаған ортаны қорғау	КК 5
Қауіпсіздік	КК 5
Бұйымды мақсатына сәйкес қолдану	КК 5
Бұйым сипаттамасы	КК 6
Орнату	КК 6
Бұйымды іске қосу	КК 7
Қолдану	КК 7
Тасымалдау	КК 8
Бұйымның сақталынуы	КК 8
Күту мен техникалық тексеру жұмыстары	КК 9
Кедергілер болғанда көмек алу	КК 9
Бұйым керек-жарақтары мен қосалқы бөлшектері	КК 9
Кепілдеме	КК 9
Техникалық мағлұматтар	КК 10
ЕС стандарттар сәйкестік туралы декларация	КК 10

Қоршаған ортаны қорғау



Орауыш материалдары екінші рет өндеуге жарамды. Орауышты қоршаған ортаға қауіпсіз түрде кәдеге жаратыңыз.



Ескі бұйымдарда қайта өңделуге жіберілуі тиіс бағалы, қайта өндеуге болатын материалдар бар. Ескі бұйымды қоршаған ортаға қауіпсіз түрде кәдеге жаратыңыз.

Электрлік және электрондық бұйымдардың құрамында қате қолдану немесе қате кәдеге жарату нәтижесінде адам денсаулығына және қоршаған ортаға қауіп төндіруі ықтимал бөлшектер жиі кездеседі. Алайда аталған бөлшектер бұйымды тиісінше пайдалану үшін қажет болады. Осы таңбамен белгіленген бұйымдарды үй қоқыстарымен бірге тастауға болмайды.



Қалдықтар пайда болатын мұнай қамтитын су қоймаларындағы тазалау жұмыстары, мысалы, қозғалтқыш жуу, шанақ астын жуу, тек жууға арналған алаңдарда май бөлгішінің көмегімен орындалуы керек.



Тазалағыш заттармен жұмысты тек сұйықтық өткізбейтін жұмыс беттерінде қосылған үй канализациясымен орындау керек. Тазалағыш заттың су қоймасына не жерге енуіне жол бермеңіз.



Кейбір елдерде қоғамдық су қоймаларынан су алуға рұқсат берілмейді.

Құрамындағы заттар туралы анықтамалар (REACH)

Бұйымның құрамындағы заттар туралы соңғы мағлұматтарды астыда көрсетілген интернет беттерімізде оқи аласыз:

www.kaercher.com/REACH

Қауіпсіздік



Бұйымыңызды алғаш рет қолдану алдында осы түпнұсқа пайдалану бойынша нұсқаулықты және қамтылған қауіпсіздік бойынша нұсқауларды оқып шығыңыз. Оларға сай әрекет етіңіз. Кітаптардың екеуін де кейін пайдалану немесе кейінгі пайдаланушылар үшін сақтап қойыңыз.

Бұйымдағы символдар мен белгілер



Жоғары қысымды ағым адамдарға, жануарларға, белсенді электрлік құралдарға немесе бұйымның өзіне қарсы бағытталмауы тиіс. Бұйымды аяздан сақтаңыз.



Бұйымды қоғамдық ауыз су желісіне тікелей қосуға болмайды.

Қауіпсіздік құралдары

▲ АБАЙЛАҢЫЗ

- Қауіпсіздік құралдарының мақсаты - қолданушыларды қауіптен сақтандыру, оларды өзгертуге немесе бақылаусыз қалдыруға болмайды.

Бұйым қосқышы

Бұйым қосқышы бұйымның кенет қолданылуына жол бермейді.

Құлпы бар қол бүріккіші

Құлпы қол бүріккішінің иінінтірегін жабады да, бұйымның кенет іске қосылуына жол бермейді.

Қысымды қосқышы бар босатқыш клапан

Босатқыш клапан максималды рұқсат етілген жұмыс қысымының артуына жол бермейді. Қолмен шашырату пистолетінің тұтқасы босатылғанда қысым қосқышы сорапты істен шығарып алады, жоғары қысымды ағым тоқтатылады. Тұтқа тартылғанда сорап қайтадан қосылады.

Қозғалтқыштың сақтандыру ажыратқышы

Ток шамадан тыс көп болған кезде қозғалтқыштың сақтандыру ажыратқышы құрылғыны ажыратып тастайды.

Бұйымды мақсатына сәйкес қолдану

Бұл жоғары қысымды тазалағышты үй шаруашылығына ғана қолданыңыз.

- құрылғыларды, көліктерді, құрылыстарды, құралдарды, қасбеттерді, террасаларды, бақ құралдарын және т.б. жоғары қысымды су ағынымен тазалауға арналған (қажет болса, тазалағыш заттардың көмегімен).
- KÄRCHER компаниясы мақұлдаған жиынтықтаушы бөлшектермен, қосалқы бөлшектермен және тазалағыш заттармен. Тазалағыш заттармен бірге берілетін нұсқауларды орындаңыз.

Бұйым сипаттамасы

Бұйымыңыздың жеткізілім жинағы (үлгіге байланысты) орауыштың үстінде көрсетілген. Бұл пайдалану бойынша нұсқаулықта барлық пайдалануға болатын опциялар сипатталған.

Суреттерді 2-бетте қараңыз

- 1 Су жеткізу жеріне арналған муфта
- 2 Жоғары қысымды шлангіге арналған жылдам ажыратылатын муфта
- 3 Қол бүріккішін сақтау орны
- 4 Кірістірілген елегі бар су жеткізу жері
- 5 Бұйым қосқышы "0/OFF"/"I/ON"
- 6 Тазалағыш заттарға арналған мөлшер реттегіші
- 7 Қол бүріккішін сақтау орны
- 8 Тасымалдау тұтқасы
- 9 Тазалағыш зат порты бар Plug 'n' Clean тазалағыш зат бөтелкесін сақтау орны
- 10 Қақпағы бар Plug 'n' Clean тазалағыш зат бөтелкесі
- 11 Жоғары қысымды шлангіні сақтау орны
- 12 Қуат сымын сақтау ілгегі
- 13 Шашырату құбырын сақтау орны
- 14 Электр тоққа қосу кабелдер ашасымен
- 15 Қақпағы бар тасымалдау дөңгелегі
- 16 Қол бүріккіші
- 17 Құлпы бар қол бүріккіші
- 18 Жоғары қысымды шлангіні қол бүріккішінен ажыратуға арналған түйме
- 19 Жоғары қысымды шлангі
- 20 Кір кетіру фрезері бар шашырату құбыры
- 21 Қиын кетірілетін кірленуге арналған Қиын кетірілетін кірленуге арналған
- 21 Қысым реттегіші бар шашырату құбыры (Vario Power)
Қолданыстағы тазалау жұмыстарына арналған Жұмыс қысымын «ЖҰМСАҚ» күйден «ҚАТТЫ» күйге баяу көтеруге болады. Жұмыс қысымын өзгерту үшін, жоғары қысымды бүріккіш иінтірегіні босатып, ыдыратушы түтікті қажетті күйге бұраңыз.
Тазалағыш заттармен жұмыс істеуге жарамды.

* Қосымша

- 22 Жуғыш қылшақ
Тазалағыш заттармен жұмыс істеуге жарамды.
- 23 Айналмалы жуғыш қылшақ
Өсіресе автоматты тазалау үшін жарамды.
- 24 Тазалағыш зат сауыты бар көбік шүмегі
Тазалағыш зат сауыттан сорылады және қуатты тазалағыш зат көбігі болып табылады.

** Қосымша қажет

- 25 Стандартты муфтасы бар матамен күшейтілген су шлангісі.
 - Диаметрі ең кемі 1/2 дюйм (13 мм)
 - Ұзындығы ең кемі 7,5 м

Орнату

Іске қосу алдында бұйымның бос қосалқы бөліктерін орнатыңыз.

Суреттерді бүктемелі беттерден қараңыз!

Електі орнату

Сурет **A**

- Дөңгелектерді бекітпеге итеріңіз, маңдайшамен бекітіңіз. Сонымен қатар тығындардың бекемдігін тексеріңіз.

Қол бүріккішін сақтау орнын орнату

Сурет **B**

- Төменгі ұстағышты қуыстарға орналастырыңыз және алға жылжытыңыз, ол бекітіледі.
- Жоғарғы ұстағышты орналастырыңыз және тірелгенше төмен басыңыз.

Тасымалдау тұтқасын орнату

Сондықтан екі берілген бұранда және крест тәрізді ойма кілттекті бұрандаларға арналған PH 2 бұрауышы қажет болады.

Сурет **C**

- Тасымалдау тұтқасын бағыттауышқа енгізіңіз және 2 бұрандамен бекітіңіз.

Тазалағыш заттарға арналған мөлшер реттегішін орнату

Сондықтан екі берілген бұранда және крест тәрізді ойма кілттекті бұрандаларға арналған PH 2 бұрауышы қажет болады.

Сурет **D**

- Екі тазалағыш зат шлангісін ұяшықтарға жалғаңыз.

Сурет **E**

- Мөлшер реттегішін орнатыңыз және екі бұрандамен бекітіңіз.
Нұсқау: Орнату кезінде мөлшер реттегішінен ендірмелер корпусына арнаулы қуыстарға бекітілгеніне көз жеткізіңіз.

Бұйымды іске қосу

→ Бұйымды тегіс бетке қойыңыз.

Сурет **Г**

→ Жоғары қысымды шлангіні қол бүріккішіне дыбыспен бекітілмегенше енгізіңіз.

Нұсқау: Байланыстырғыш бұрандалы түтіктердің дұрыс орналасқанын тексеріңіз. Жоғары қысымды шлангідегі тартылысты тексеру кезінде сақ болыңыз.

Сурет **Г**

→ Жоғары қысымды шлангіні жылдам ажыратылатын муфтаға дыбыспен бекітілмегенше енгізіңіз.

Нұсқау: Байланыстырғыш бұрандалы түтіктердің дұрыс орналасқанын тексеріңіз.

→ Жоғары қысымды шлангідегі тартылысты тексеру кезінде сақ болыңыз.

→ Электр ашасын электр розеткасына салыңыз.

Су беру жүйесі

Байланыс мәліметтерін Түр тақтасы/техникалық мәліметтер бөлімінде қараңыз.

НАЗАР АУДАРЫҢЫЗ

Судағы қоспалар жоғары қысымды сорғышқа және керек-жарақтарға зақым келтіруі мүмкін. Қорғаныс үшін KÄRCHER су сүзгісін (қосымша керек-жарақ, тапсырыс нөмірі 4.730-059) пайдалану ұсынылады.

Құбырдан су беру жүйесі

Су беру мекемесінің нұсқауларын орындаңыз.

Сурет **Н**

→ Бұйымның муфтасы мен су жеткізу жерін бекітіңіз.

Сурет **П**

→ Су ағыны шлангісін су жеткізу жеріндегі муфтаға орнатыңыз.

→ Су ағыны шлангісін су беру жүйесіне жалғаңыз.

→ Құбыр кранын толығымен ашыңыз.

Суды ашық сауыттан сорғыту

Бұл жоғары қысымды тазалағыш беттегі суды, мысалы, жаңбыр не тоғаннан, сорғыту үшін кері клапаны (қосымша керек-жарақ, тапсырыс нөмірі 4.440-238) бар KÄRCHER сорғыту шлангісімен бірге пайдаланылады (максималды сорғыту биіктігін техникалық мәліметтерден қараңыз).

→ Су жеткізу жерінен муфтаны шығарыңыз.

→ Сорғыту шлангісін сумен толтырыңыз.

→ Сорғыту шлангісін бұйымның су жеткізу жеріне бекітіңіз және су көзіне (мысалы, жаңбыр) іліп қойыңыз.

Бұйымды қолдану алдында желдетіңіз.

→ Бұйымды "I/ON" күйіне ауыстырыңыз.

→ Қол бүріккішінің иінтірегін құлыптан босатыңыз.

→ Иінтіректі тартыңыз да, бұйым қосылады.

→ Су көпіршіксіз қол бүріккішіне шығарылмағанша бұйымды жұмыс істетіңіз (макс. 2 минут).

→ Қол бүріккішінің иінтірегін босатыңыз.

Нұсқау: Иінтірек босатылғаннан кейін бұйым өшіріледі. Жүйедегі жоғары қысым сақталады.

→ Қол бүріккішінің иінтірегін құлыптаңыз.

Қолдану

НАЗАР АУДАРЫҢЫЗ

2 минуттан артық құрғақ күйдегі жұмыс жоғары қысымды сорғыштың зақымдалуына апарып соғады. Бұйымды 2 минут ішінде қысымсыз қалпына келтіріңіз, бұйымды өшіріңіз және "Ақаулықтар бойынша анықтама" бөліміндегі нұсқауларды орындаңыз.

Жоғары қысыммен қолдану

△ АБАЙЛАҢЫЗ

Лакталған беттерді тазалау кезінде зақымдарға жол бермеу үшін ағыннан кемінде 30 см қашықтықта тұрыңыз.

НАЗАР АУДАРЫҢЫЗ

Шина, лак не ағаш сияқты сезімтал беттерді шашырату құбырымен тазаламаңыз, себебі зақымдалу қаупі бар.

Сурет **Ж**

→ Шашырату құбырын қол бүріккішіне енгізіңіз және 90° айналымда бекітіңіз.

→ Бұйымды "I/ON" күйіне ауыстырыңыз.

→ Қол бүріккішінің иінтірегін құлыптан босатыңыз.

→ Иінтіректі тартыңыз да, бұйым қосылады.

Нұсқау: Иінтірек босатылғаннан кейін бұйым өшіріледі. Жүйедегі жоғары қысым сақталады.

Тазалау бұйымдарымен бірге қолдану

Нұсқау: Тазалау бұйымдарын тек орташа қысыммен араластыруға болады.

△ ҚАУІП

Тазалау бұйымдар қолдану кезінде тазалау бұйым шығарушының заттардың қауіпсіздік паспортты, әсіресе жеке қорғану құралдар туралы нұсқауларды сақтау қажет.

Тазалағыш зат бойынша нұсқау: Ең көп таралған KÄRCHER тазалағыш затты бұл бұйым үшін қолдануға әлдеқашан дайын қақпағы бар Plug 'n' Clean тазалағыш зат бөтелкесінде сатып алуға болады. Бұл шамадан тыс толудан не толтырудан қорғайды.

Сурет **К**

→ Plug 'n' Clean тазалағыш зат бөтелкесінің қақпағын алып тастаңыз және бөтелкенің тесігін төмен қаратып тазалағыш затқа арналған ұяшыққа салыңыз.

Сурет **Л**

→ Тазалағыш зат қоспасының сорғыту мөлшерін тазалағыш заттың мөлшер реттегішімен орнатыңыз.

→ Қысым реттегіші бар шашырату құбырын (Vario Power) пайдаланыңыз.

→ Ыдыратушы түтікті «ЖҰМСАҚ» бағытына қарай тірелгенше бұраңыз.

Нұсқау: Осының нәтижесінде пайдалану кезінде тазалағыш зат қоспасы су ағынына қосылады.

Қосымша

→ Көбік шүмегінің тазалағыш зат сауытын тазалағыш зат қоспасымен толтырыңыз (мөлшер нұсқауларын тазалағыш заттың қабында қараңыз).

→ Көбік шүмегін тазалағыш зат сауытына жалғаңыз.

→ Көбік шүмегін қол бүріккішіне енгізіңіз және 90° айналымда бекітіңіз.

Ұсынылған тазалау тәсілі

- Тазалау бұйымын құрғақ үстіртке үнемді түрде шашыратып, сіңу үшін (келтіріп кеткізбей ғана) біраз қалтыруыңыз لازم.
- Ерітілген кірді жоғары қысымды ағынмен шайып жіберіңіз.

Жуғыш қылшақпен пайдалану

НАЗАР АУДАРЫҢЫЗ

Бояуға зақым келтіру қаупі

Жуғыш қылшақты пайдаланған кезде оны кір не басқа бөлшектерден бос ұстау керек.

- Жуғыш қылшақты қол бүріккішіне енгізіңіз және 90° айналымда бекітіңіз.

Нұсқау: Қажет болса, жуғыш қылшақтарды да тазалағыш затпен жұмыс істеу үшін пайдалануға болады.

Қолдануды уақытша тоқтату

- Қол бүріккішінің иінтірегін босатыңыз.
- Қол бүріккішінің иінтірегін құлыптаңыз.
- Қол бүріккішін қол бүріккішін сақтау орнына қойыңыз.
- Ұзақ жұмыс кідірістері (5 минуттан артық) үшін бұйымды "0/OFF" күйіне ауыстырыңыз.

Жұмысты аяқтау

△ АБАЙЛАҢЫЗ

Жүйеде қысым жоқ болғанда жоғары қысымды шлангіні тек қол бүріккішінен не бұйымнан ажыратыңыз.

- Plug 'n' Clean тазалағыш зат бөтелкесін бекітпеден тартып шығарыңыз және қақпақпен жабыңыз. Сақтау үшін 180°-қа айналдырып, бекітпеге салыңыз.
- Қол бүріккішінің иінтірегін босатыңыз.
- Бұйымды "0/OFF" күйіне орнатыңыз.
- Электр ашасын электр розеткасынан шығарып алыңыз.
- Құбыр қранын жабыңыз.
- Жүйедегі бар қысымды төмендету үшін қол бүріккішінің иінтірегін басыңыз.
- Қол бүріккішінің иінтірегін құлыптаңыз.
- Бұйымды су беру жүйесінен ажыратыңыз.

Тасымалдау

△ АБАЙЛАҢЫЗ

Жарақат алу және зақымдалу қаупі бар!

Тасымалдау кезінде бұйымның салмағына назар аударыңыз.

Қолмен тасымалдау

- Бұйымды тасымалдау тұтқасына тартыңыз.

Ұшақтарда тасымалдау

- Көлденең тасымалдау үшін: Plug 'n' Clean тазалағыш зат бөтелкесін бекітпеден тартып шығарыңыз және қақпақпен жабыңыз.
- Құрылғыны сырғанап кетуден және соғылудан қорғаңыз.

Бұйымның сақталынуы

△ АБАЙЛАҢЫЗ

Жарақат алу және зақымдалу қаупі бар!

Бұйымды сақтау кезінде салмағына назар аударыңыз.

Бұйымды сақтау

- Бұйымды тегіс бетке қойыңыз.
 - Жоғары қысымды шлангіге арналған жылдам ажыратылатын муфтаның корпусын көрсеткі бағытымен басыңыз және жоғары қысымды шлангіні тартып шығарыңыз.
 - Қол бүріккішіндегі ажырату түймесін басыңыз және жоғары қысымды шлангіні қол бүріккішінен ажыратыңыз.
 - Қол бүріккішін қол бүріккішін сақтау орнына қойыңыз.
 - Шашырату құбырын өзінің сақтау орнына қойыңыз.
 - Қуат сымын, жоғары қысымды шлангіні және керек-жарақтарды бұйымда сақтаңыз.
- Ұзақ уақытқа, мысалы, қыста сақтау үшін "Күту" бөліміндегі нұсқауларды орындаңыз.

Аяздан қорғаныс

НАЗАР АУДАРЫҢЫЗ

Толығымен босатылмаған бұйым мен керек-жарақтар аяздан бұзылуы мүмкін. Бұйым мен керек-жарақтарды толығымен босатыңыз және аяздан қорғаңыз.

Зақымдалуға жол бермеу үшін:

- Бұйымды толығымен судан босатыңыз: Қосылған жоғары қысымды шлангісі мен қосылған су беру жүйесі жоқ бұйымды қосыңыз (макс. 1 минут) және жоғары қысымды ұшықты су қалмағанша жылытыңыз. Бұйымды өшіріңіз.
- Бұйымды барлық керек-жарақтарымен аяз өткізбейтін жерге сақтауға қойыңыз.

Күту мен техникалық тексеру жұмыстары

⚠ **ҚАУІП**

Электрлік токтың соғу қаупі.

→ Құрылғыда өткізілетін барлық жұмыстарды орындамас бұрын, құрылғыны өшіріңіз және қуат айырын ажыратыңыз.

Су жеткізу жеріндегі електі тазалау

→ Су жеткізу жерінен муфтань шығарыңыз.

НАЗАР АУДАРЫҢЫЗ

Електі зақымдауға болмайды.

Сурет **М**

- Електі кемпірауызбен шешіңіз.
- Електі ағынды су астында тазалаңыз.
- Електі қайтадан су жеткізу жеріне орнатыңыз.

Тазалағыш зат сүзгісін тазалау

→ Сүзгіні тазалағыш затты сорғыту шлангісінен ажыратыңыз және ағынды су астында тазалаңыз.

Қызмет көрсету

Құрылғы қызмет көрсетуді қажет етпейді.

Кедергілер болғанда көмек алу

Шағын кедергілерді астыда көрсетілген тізімге сәйкес Өзіңіз жоя алуыңыз мүмкін.

Күдікті жағдайларда Қызмет Көрсету бөлімінің арнайы мамандарымен хабарласыңыз.

⚠ **ҚАУІП**

Электрлік токтың соғу қаупі.

→ Құрылғыда өткізілетін барлық жұмыстарды орындамас бұрын, құрылғыны өшіріңіз және қуат айырын ажыратыңыз.

Бұйым жұмыс істемегенде

- Қол бүріккішінің иінтірегін тартыңыз да, бұйым қосылады.
- Бұйымның түр тақтасында көрсетілген кернеу ток көзінің кернеуіне сәйкес екендігін тексеріңіз.
- Қуат сымындағы зақымдардың бар-жоғын тексеріңіз.
- Қозғалтқышқа шамадан тыс жүк түскен кезде қозғалтқышты ажыратқыш іске қосылады.
- Бұйымды "0/OFF" күйіне орнатыңыз.
- Бір сағат бойы суытып қойыңыз.
- Оны іске қосып, жұмысын жалғастырыңыз. Егер ақаулық қайталанса, бұйымды клиенттерге қызмет көрсету орталығына тексерту керек.

Бұйым іске қосылмайды, мотор дірілдейді

Өлсіз электрлік ток немесе ұзартқышты пайдалану себебінен кернеудің төмендеуі.

→ Бұйымды қосып, алдымен қол бүріккішінің тұтқасын тартыңыз, содан кейін бұйым қосқышын "I/ON" күйіне орнатыңыз.

Бұйым қысымға жауап бермегенде

- Шашырату құбырындағы параметрді тексеріңіз.
- Су беру жүйесіндегі жеткілікті беріліс көлемін тексеріңіз.
- Су жеткізу жеріндегі електі кемпірауызбен шешіңіз және ағынды су астында тазалаңыз.

→ Бұйымды желдету: Қосылған жоғары қысымды шлангісі жоқ бұйымды қосыңыз және су көпіршіксіз жоғары қысымды ұяшыққа шығарылғана күтіңіз (макс. 2 минут). Бұйымды өшіріңіз және жоғары қысымды шлангіні қайта жалғаныз.

Қатты қысым іркілістері

- Жоғары қысымды шүмекті тазалау: Шүмек каналынан кірленуді инемен кетіріңіз және қайтадан сумен шайыңыз.
- Су құю мөлшерін қайта тексеріңіз.

Бұйым бітеулігі жоқ

→ Бұйымның аздаған кемуі техникалық себеппен орын алды. Қатты кему орын алғанда өкілетті қызмет көрсету маманына хабарласыңыз.

Тазалағыш зат сорғытылмайды

- Қысым реттегіші бар шашырату құбырын (Vario Power) пайдаланыңыз. Ыдыратушы түтікті «ЖҰМСАҚ» бағытына қарай тірелгенше бұраңыз.
- Тазалағыш затқа арналған мөлшер реттегішіндегі параметрлі қайта тексеріңіз.
- Plug 'n' Clean тазалағыш зат бөтелкесін саңылауын төмен түсіріп ішінде тазалағыш заттың қалғанын тексеріңіз.

Бұйым керек-жарақтары мен қосалқы бөлшектері

Тек түпнұсқа керек-жарақтар мен түпнұсқа қосалқы бөлшектерді қолданыңыз, себебі олар бұйымның қауіпсіз және ақаусыз жұмысына кепілдік береді. Керек-жарақтар мен қосалқы құралдар туралы ақпарат www.kaercher.com веб-сайтында қолжетімді.

Кепілдеме

Бұйымдарымыз үшін әр елде жауапты өтім серіктестеріміз тарапынан шығарылатын кепілдеме шарттары күште болады. Егер материалдардың ақаулығы немесе дайындау барысындағы қателіктер табылса, біз ықтимал ақаулықтарды кепіл мерзімі ішінде ақысыз жөндейміз. Кепіл мерзімі ішінде наразылықтарыңыз болса, аспапты сатқан сауда мекемесіне немесе жақындағы өкілетті сервистік қызмет көрсету орнына саатып алу чегін көрсетіп, хабарласыңыз.

Өндірілген күні көрсетілген түр кестесінде шифрланған.

Жеке сандардың мағынасы келесідей болады:

Мысалы: 30190

- 3 Өндірілген жылы
- 0 Өндірілген ғасыры
- 1 Өндірілген онжылдық
- 9 Өндірілген айының екінші саны
- 0 Өндірілген айының бірінші саны

Сонымен бұл мысалда 30190 коды 09 /(2)013 өндірілген күнін білдіреді.

Техникалық мағлұматтар

Электрлік қуат қосылымы

Электр кернеуі 230 V
1~50 Hz

Тоққа қосу туралы мәліметтер 2,1 kW

Қорғау дәрежесі IP X5

Қорғау классы I

Желілік сақтандырғыш (инерциялы) 10 A

Суға қосу кернейі

Қуя қысымы (ең жоғарғы) 0,8 бар

Қуя температурасы (ең жоғарғы) 40 °C

Қуя мөлшері (ең азы) 10 л/мин

Макс. сорғылау биіктігі 0,5 м

Жұмыс сипаттары

Жұмыс қысымы 12,5 бар

Макс. рұқсат етілген қысым 14,5 бар

Беріліс мөлшері, су 7,5 л/мин

Беріліс мөлшері ең жоғарғы 8,3 л/мин

Беріліс мөлшері, тазалағыш зат 0-0,3 л/мин

Қол бүріккішінің қайтарым күші 20 N

Өлшемдері мен салмақтары

Ұзындығы 344 мм

Жалпақтығы 396 мм

Биіктігі 875 мм

Салмағы, керек-жарақтармен пайдалануға дайын күйде 14,0 кг

EN 60335-2-79 талаптарына сай белгіленген деректер

Қолдағы діріл мәні <2,5 м/сек²
К белгісіздігі 0,3 м/сек²

Дыбыс қысымы деңгейі L_{pA} 71 дБ(A)
Дыбыс қысымының өлшеуінің K_{pA} белгісіздігі 2 дБ(A)

Дыбыс күші деңгейі L_{WA} + Дыбыс қысымының өлшеуінің K_{WA} белгісіздігі 86 дБ(A)

Техникалық өзгерістер рұқсат етілген.

ЕС стандарттар сәйкестік туралы декларация

Осы анықтама арқылы біз астыда көрсетілген машина құралының жобалау және құрылыс түрі арқылы және шығарылып сатылған тәсілі арқылы Еуропа Одағының заңды директиваларының негізгі маңызды қауіпсіздік және денсаулық сақтау салаларында қойылған талаптарына сәйкес болғанын растаймыз. Бұйым құрылымына ескертілмеген өзгерістер енгізілсе, аталған мәлімдеме жарамсыз болып табылады.

Өнім: Жоғары қысыммен тазалағыш

Түрі: 1.180-xxx

Тиісті ЕС директивалары

2000/14/EG

2014/30/EU

2006/42/EG (+2009/127/EG)

2011/65/EU

Қолданылған бекітілген стандарттар

EN 50581

EN 55014-1:2017

EN 55014-2: 2015

EN 60335-1

EN 60335-2-79

EN 61000-3-2: 2014

EN 61000-3-3: 2013

EN 62233: 2008

Қолданбалы Сәйкестікті Бағалау туралы ережелер

2000/14/EG V қосымшасы

Дыбыс күшінің деңгейі дБ(A)

Өлшерілген: 84

Кепілдеме 86

берілген:

Төменде қол қойғандар басқарма тарапынан және тапсырмасы бойынша әрекет етеді.



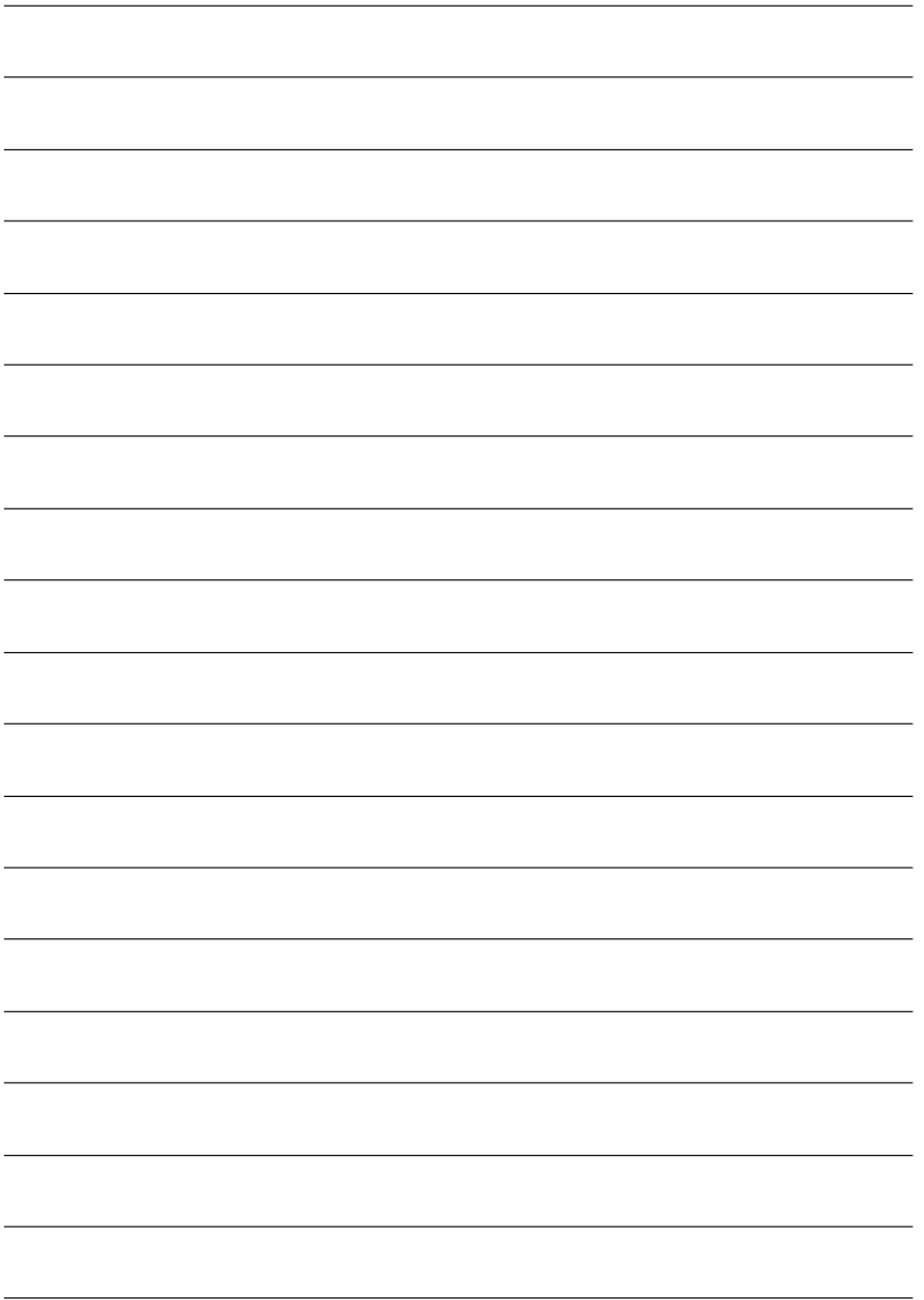
H. Jenner
Chairman of the Board of Management



S. Reiser
Director Regulatory Affairs & Certification

Құжаттаманы жүргізу бойынша өкілетті:
S. Reiser

Alfred Kärcher SE & Co. KG
Alfred-Kärcher-Straße 28-40
71364 Winnenden (Germany)
Tel.: +49 7195 14-0
Fax: +49 7195 14-2212
Winnenden, 2018/10/01





THANK YOU!
MERCI! DANKE! ¡GRACIAS!



Registrieren Sie Ihr Produkt und profitieren Sie von vielen Vorteilen.

Register your product and benefit from many advantages.

Enregistrez votre produit et bénéficiez de nombreux avantages.

Registre su producto y aproveche de muchas ventajas.

www.kaercher.com/welcome



Bewerten Sie Ihr Produkt und sagen Sie uns Ihre Meinung.

Rate your product and tell us your opinion.

Évaluer votre produit et dites-nous votre opinion.

Reseñe su producto y díganos su opinión.



www.kaercher.com/service

Alfred Kärcher SE & Co. KG
Alfred-Kärcher-Str. 28-40
71364 Winnenden (Germany)
Tel.: +49 7195 14-0
Fax: +49 7195 14-2212

